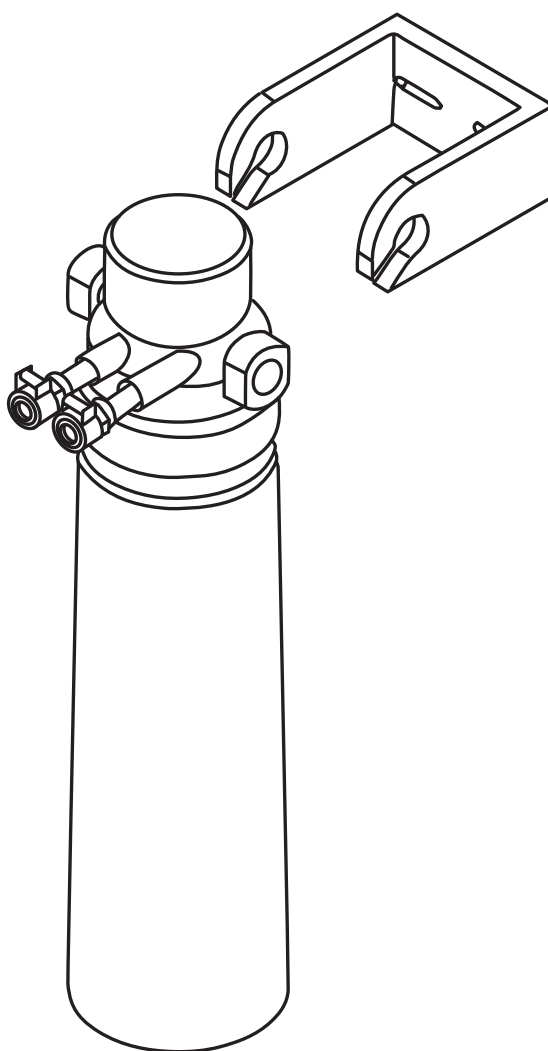


# Harvia Water Filter HWF01S

- FI Asennus- ja käyttöohje
- SV Monterings- och bruksanvisning
- EN Instructions for Installation and Use
- DE Gebrauchs- und Montageanleitung
- ES Instrucciones de instalación y uso
- IT Istruzioni per l'installazione e l'utilizzo
- FR Instructions d'installation et d'utilisation
- NL Instructies voor de installatie en het gebruik



Tämä asennus ja käyttöohje on tarkoitettu vedensuodattimen omistajalle tai vedensuodattimen hoidosta vastaavalle henkilölle. Kun vedensuodatin on asennettu, luovutetaan nämä asennus- ja käyttöohjeet vedensuodattimen omistajalle tai vedensuodattimen hoidosta vastaavalle henkilölle. Parhaat onnittelet hyvästä valinnastanne!

#### Vedensuodattimen käyttötarkoitus:

Vedensuodatin on suunniteltu höyrygeneraattoreiden käyttöveden puhdistukseen. Muuhun tarkoitukseen käyttö on kielletty.

Vedensuodattimen takuu-aika on kaksi (2) vuotta. Takuu ei ole voimassa jos laitetta ei huolleta tämän ohjeen mukaisesti, ja/tai asennusta ei ole tehty tämän ohjeen mukaisesti.

#### SISÄLLYSLUETTELO

|  |           |
|--|-----------|
| <b>ENSIASENNUS NOVA HÖYRYSUIHKUPANEELIIN:</b> .....                            | <b>6</b>  |
| <b>1. TOIMITUS</b> .....   | <b>12</b> |
| 1.1. Asennussarja .....  | 12        |
| 1.2. Varasuodatinpanos HWF-F-S .....   | 12        |
| <b>2. TEKNISET TIEDOT</b> .....  | <b>12</b> |
| 2.1. Mitat ja paino .....  | 12        |
| 2.2. Käyttöolosuhteet .....  | 13        |
| <b>3. YLEISTÄ</b> .....  | <b>14</b> |
| 3.1. Symbolien selitykset .....  | 14        |
| 3.2. Tietoja tästä asennus- ja käyttöohjeesta .....                            | 14        |
| 3.3. Takuuehdot ja rajoitettu vastuu .....                                     | 14        |
| 3.4. Käyttäjän vastuu .....  | 14        |
| <b>4. KÄYTTÖ</b> .....   | <b>15</b> |
| 4.1. Käyttö .....  | 15        |
| 4.2. Rakenne .....   | 15        |
| <b>5. KÄYTTÖ JA TURVALLISUUS</b> .....   | <b>16</b> |
| 5.1. Asianmukainen käyttö .....  | 16        |
| 5.2. Pätevä henkilöstö .....   | 17        |
| 5.3. Käyttökaton jälkeiset toimenpiteet .....                                  | 18        |
| 5.4. Vaihtoväli .....  | 18        |
| 5.5. Hävittäminen .....  | 18        |
| <b>6. SUODATTIMEN ASENNUS</b> .....  | <b>18</b> |
| 6.1. Veden laatu .....   | 18        |
| 6.2. Paine .....   | 18        |
| 6.3. Materiaalin valinta .....   | 19        |
| 6.4. Suodatinpakkauksen purkaminen .....                                       | 19        |
| 6.5. Seinäkiinnikkeen ja suodatinpään asentaminen .....                        | 19        |
| 6.5.1. Seinäkiinnikkeen asentaminen .....                                      | 19        |
| 6.5.2. Suodatinpään asentaminen .....  | 20        |
| 6.6. Suodattimen kapasiteetin määrittäminen ja ohivirtauksen asettaminen ..... | 20        |
| 6.7. Suodatinpanoksen asentaminen .....  | 20        |
| 6.8. Suodatinpatruunan vaihtaminen .....                                       | 21        |
| <b>7. HUOLTO JA YLLÄPITO</b> .....   | <b>22</b> |
| <b>8. VIANETSINTÄ</b> .....  | <b>22</b> |
| <b>9. VARAOSAT</b> .....   | <b>62</b> |

Denna installations- och bruksanvisning är avsedd för ägaren av vattenfiltret eller för den som ansvarar för att underhålla det. När vattenfiltret har installerats, lämnas denna installations- och bruksanvisning till ägaren av vattenfiltret eller till den som ansvarar för att underhålla det. Vi vill gratulera dig till ett utmärkt val!

#### Syftet med vattenfiltret:

Vattenfiltret har utformats för att rena vattnet som används i ånggeneratorer. Det får inte användas i något annat syfte.

Vattenfiltret har en 2 års garanti.

Om utrustningen inte underhålls och/eller om installationen inte har gjorts i enlighet med dessa anvisningar, ogiltigförklaras garantin.

#### INNEHÅLL

|  |           |
|--|-----------|
| <b>INITIALA INSTALLATIONEN PÅ ÅNGDUSCHPANELEN NOVA:</b> .....  | <b>6</b>  |
| <b>1. LEVERANS</b> .....                                       | <b>12</b> |
| 1.1. Monteringssats .....                                      | 12        |
| 1.2. Reservfilterinlägg HWF-F-S .....                          | 12        |
| <b>2. TEKNISKA DATA</b> .....                                  | <b>12</b> |
| 2.1. Dimensioner och vikt .....                                | 12        |
| 2.2. Driftförhållanden .....                                   | 13        |
| <b>3. ALLMÄNT</b> .....  | <b>14</b> |
| 3.1. Symboler och förklaringar .....                           | 14        |
| 3.2. Information om denna monterings- och bruksanvisning ..... | 14        |
| 3.3. Garantipolicy och ansvarsbegränsning .....                | 14        |
| 3.4. Användarens ansvar .....                                  | 14        |
| <b>4. ANVÄNDNING</b> .....                                     | <b>15</b> |
| 4.1. Användning .....  | 15        |
| 4.2. Struktur .....  | 15        |
| <b>5. ANVÄNDNING OCH SÄKERHET</b> .....                        | <b>16</b> |
| 5.1. Lämplig användning .....                                  | 16        |
| 5.2. Kvalificerad personal .....                               | 17        |
| 5.3. Åtgärder efter driftavbrott .....                         | 17        |
| 5.4. Utbytesintervall .....                                    | 18        |
| 5.5. Bortskaffning .....                                       | 18        |
| <b>6. INSTALLERA FILTRET</b> .....                             | <b>18</b> |
| 6.1. Vattenkvalitet .....                                      | 18        |
| 6.2. Tryck .....   | 18        |
| 6.3. Välja material .....                                      | 19        |
| 6.4. Öppna filterförpackningen .....                           | 19        |
| 6.5. Installation av väggfästet och filterhuvudet .....        | 19        |
| 6.5.1. Installation av väggfästet .....                        | 19        |
| 6.5.2. Installera filterhuvudet .....                          | 20        |
| 6.6. Bestämma filterkapacitet och bypassinställningar .....    | 20        |
| 6.7. Installera filterinlägget .....                           | 20        |
| 6.8. Byta filterinlägget .....                                 | 21        |
| <b>7. UNDERHÅLL</b> .....                                      | <b>22</b> |
| <b>8. FELSÖKNING</b> .....                                     | <b>22</b> |
| <b>9. RESERVDELAR</b> .....                                    | <b>62</b> |

These instructions for installation and use are intended for owner of filter system, person in charge of managing filter system, and for electrician responsible for installing filter system. Once the filter system is installed, these instructions for installation and use are handed over to the owner of the filter system or to the person in charge of maintaining it. Congratulations on making an excellent choice!

#### Filter system's purpose of use:

Filter system is intended for the purification of domestic water for steam generators. It is not to be used for any other purpose.

The guarantee period for filter system is two (2) years. The guarantee does not apply if the device is not serviced as defined in this manual and/or installed as defined in this manual.

## CONTENTS

|  |           |
|--|-----------|
| <b>INITIAL INSTALLATION OF NOVA STEAM SHOWER COLUMN:</b> .....           | <b>7</b>  |
| <b>1. DELIVERY</b> .....   | <b>24</b> |
| 1.1. Installation set .....  | 24        |
| 1.2. Extra filter insert HWF-F-S.....                                    | 24        |
| <b>2. TECHNICAL DATA</b> .....   | <b>24</b> |
| 2.1. Dimensions and weight .....   | 24        |
| 2.2. Operating conditions.....   | 25        |
| <b>3. GENERAL</b> .....  | <b>26</b> |
| 3.1. Symbols and explanations .....                                      | 26        |
| 3.2. Information about these instructions for installation and use ..... | 26        |
| 3.3. Guarantee policy and restricted liability .....                     | 26        |
| 3.4. User's responsibility .....   | 26        |
| <b>4. USE</b> .....  | <b>27</b> |
| 4.1. Use .....   | 27        |
| 4.2. Structure.....  | 27        |
| <b>5. USE AND SAFETY</b> .....   | <b>28</b> |
| 5.1. Appropriate use .....   | 28        |
| 5.2. Qualified personnel.....  | 29        |
| 5.3. Actions after downtime.....   | 30        |
| 5.4. Change interval.....  | 30        |
| 5.5. Disposal.....   | 30        |
| <b>6. INSTALLING THE FILTER</b> .....                                    | <b>30</b> |
| 6.1. Water quality .....   | 30        |
| 6.2. Pressure.....   | 30        |
| 6.3. Selecting the materials.....  | 31        |
| 6.4. Opening the filter package.....                                     | 31        |
| 6.5. Installing the wall mounting and the filter head ...                | 31        |
| 6.5.1 Installing the wall mounting.....                                  | 31        |
| 6.5.2. Installing the filter head .....                                  | 32        |
| 6.6. Determining filter capacity and by-pass settings ..                 | 32        |
| 6.7. Installing the filter insert.....                                   | 33        |
| 6.8. Replacing the filter insert.....                                    | 33        |
| <b>7. MAINTENANCE</b> .....  | <b>34</b> |
| <b>8. TROUBLESHOOTING</b> .....  | <b>35</b> |
| <b>9. SPARE PARTS</b> .....  | <b>62</b> |

Diese Installations- und Gebrauchsanleitung ist für den Besitzer des Wasserfilters oder für diejenige Person gedacht, die den Wasserfilter wartet. Diese Anleitung wird dem Besitzer des Wasserfilters oder derjenigen Person übergeben, die den Wasserfilter wartet, sobald der Wasserfilter montiert ist. Wir beglückwünschen Sie zu Ihrer guten Wahl!

#### Zweck des Wasserfilters:

Der Wasserfilter ist für die Reinigung des Wassers in Dampfgeneratoren vorgesehen. Er darf nicht für andere Zwecke verwendet werden.

Der Wasserfilter verfügt über eine Garantie von 2 Jahren. Die Garantie erlischt, wenn das Gerät nicht so gewartet und/oder die Montage nicht so vorgenommen wird, wie in dieser Anleitung vorgesehen.

## INHALT

|   |           |
|---|-----------|
| <b>ERSTINSTALLATION DER NOVA-DAMPFDUSCHSÄULE:</b> ....                | <b>7</b>  |
| <b>1. LIEFERUNG</b> .....   | <b>24</b> |
| 1.1. Einbausatz.....  | 24        |
| 1.2. Zusätzlicher Filtereinsatz HWF-FS.....                           | 24        |
| <b>2. TECHNISCHE DATEN</b> .....                                      | <b>24</b> |
| 2.1. Maße und Gewicht.....  | 24        |
| 2.2. Betriebsbedingungen .....  | 25        |
| <b>3. ALLGEMEINES</b> .....   | <b>26</b> |
| 3.1. Symbole und Erklärungen .....                                    | 26        |
| 3.2. Information zu dieser Installations- und Gebrauchsanleitung..... | 26        |
| 3.3. Garantiepolitik und beschränkte Haftung .....                    | 26        |
| 3.4. Verantwortung des Nutzers .....                                  | 26        |
| <b>4. GEBRAUCH</b> .....  | <b>27</b> |
| 4.1. Gebrauch .....   | 27        |
| 4.2. Struktur .....   | 27        |
| <b>5. GEBRAUCH UND SICHERHEIT</b> .....                               | <b>28</b> |
| 5.1. Sachgemäßer Gebrauch .....                                       | 28        |
| 5.2. Qualifiziertes Personal.....                                     | 29        |
| 5.3. Maßnahmen nach einer Zeit des Nichtgebrauchs ..                  | 30        |
| 5.4. Wechselintervall.....  | 30        |
| 5.5. Entsorgung.....  | 30        |
| <b>6. MONTAGE DES FILTERS</b> .....                                   | <b>30</b> |
| 6.1. Wasserqualität .....   | 30        |
| 6.2. Druck .....  | 30        |
| 6.3. Auswahl der Materialien.....                                     | 31        |
| 6.4. Öffnen der Filterverpackung.....                                 | 31        |
| 6.5. Montage der Wandhalterung und des Filterkopfs ..                 | 31        |
| 6.5.1 Montage der Wandhalterung.....                                  | 31        |
| 6.5.2. Montage des Filterkopfs.....                                   | 32        |
| 6.6. Ermittlung der Filterkapazität und Bypass-Einstellungen .....    | 32        |
| 6.7. Einsetzen des Filtereinsatzes.....                               | 33        |
| 6.8. Filtereinsatz wechseln.....                                      | 33        |
| <b>7. WARTUNG</b> .....   | <b>34</b> |
| <b>8. STÖRUNGSBESEITIGUNG</b> .....                                   | <b>35</b> |
| <b>9. ERSATZTEILE</b> .....   | <b>62</b> |

Estas instrucciones de instalación y uso están destinadas al propietario del filtro de agua o a la persona encargada de su mantenimiento. Una vez instalado el filtro de agua, estas instrucciones se entregarán al propietario del filtro de agua o a la persona encargada de su mantenimiento. ¡Felicidades por su excelente elección!

#### Finalidad del filtro de agua:

El filtro de agua está diseñado para limpiar el agua utilizada en los generadores de vapor. No debe utilizarse con ningún otro fin.

El filtro de agua tiene una garantía de 2 años. La garantía quedará anulada si el equipo no se mantiene de acuerdo con estas instrucciones, y/o la instalación no se ha hecho de acuerdo con estas instrucciones.

#### CONTENIDO

|  |           |
|--|-----------|
| <b>INSTALACIÓN INICIAL DE LA COLUMNA DE DUCHA DE VAPOR NOVA:</b> .....   | <b>8</b>  |
| <b>1. ENTREGA</b> .....  | <b>36</b> |
| 1.1. Set de instalación.....   | 36        |
| 1.2. Filtro adicional HWF-F-S.....                                       | 36        |
| <b>2. ESPECIFICACIONES TÉCNICAS</b> .....                                | <b>36</b> |
| 2.1 Dimensiones y peso.....  | 36        |
| 2.2. Condiciones de funcionamiento.....                                  | 37        |
| <b>3. GENERAL</b> .....  | <b>38</b> |
| 3.1. Símbolos y explicaciones.....                                       | 38        |
| 3.2. Información acerca de estas instrucciones de instalación y uso..... | 38        |
| 3.3. Política de garantía y responsabilidad restringida.....             | 38        |
| 3.4. Responsabilidad del usuario.....                                    | 38        |
| <b>4. USO</b> .....  | <b>39</b> |
| 4.1. Uso.....  | 39        |
| 4.2. Estructura.....   | 39        |
| <b>5. USO Y SEGURIDAD</b> .....  | <b>40</b> |
| 5.1. Uso adecuado.....   | 40        |
| 5.2. Personal cualificado.....   | 41        |
| 5.3. Acciones tras la parada.....  | 42        |
| 5.4. Cambio de intervalo.....  | 42        |
| 5.5. Eliminación.....  | 42        |
| <b>6. INSTALACIÓN DEL FILTRO</b> .....                                   | <b>42</b> |
| 6.1. Calidad del agua.....   | 42        |
| 6.2. Presión.....  | 42        |
| 6.3. Selección de materiales.....  | 43        |
| 6.4. Apertura del paquete del filtro.....                                | 43        |
| 6.5. Instalación del montaje mural y el cabezal del filtro.....          | 43        |
| 6.5.1 Instalación del montaje mural.....                                 | 43        |
| 6.5.2. Instalación del cabezal del filtro.....                           | 44        |
| 6.6. Determinación de la capacidad del filtro y ajustes de desvío.....   | 44        |
| 6.7. Instalación del cartucho de filtro.....                             | 45        |
| 6.8. Sustitución del cartucho de filtro.....                             | 45        |
| <b>7. MANTENIMIENTO</b> .....  | <b>46</b> |
| <b>8. SOLUCIÓN DE PROBLEMAS</b> .....                                    | <b>47</b> |
| <b>9. PIEZAS DE REPUESTO</b> .....                                       | <b>62</b> |

Le presenti istruzioni di installazione sono destinate al proprietario del filtro dell'acqua o al responsabile della manutenzione del filtro dell'acqua. Una volta installato il filtro dell'acqua, le presenti istruzioni devono essere consegnate al proprietario del filtro dell'acqua o al responsabile della manutenzione del filtro dell'acqua. Complimenti per l'ottima scelta!

#### Funzione del filtro dell'acqua:

Il filtro dell'acqua è progettato per la pulizia dell'acqua utilizzata nei generatori di vapore. Non deve essere utilizzato per alcun altro scopo.

Il filtro dell'acqua viene fornito con una garanzia di 2 anni. La garanzia viene invalidata se non si effettua la manutenzione dell'apparecchiatura e/o l'installazione osservando le presenti istruzioni.

#### INDICE

|   |           |
|---|-----------|
| <b>PRIMA INSTALLAZIONE DELLA COLONNA DOCCIA A VAPORE NOVA:</b> .....              | <b>8</b>  |
| <b>1. FORNITURA</b> .....   | <b>36</b> |
| 1.1. Set di installazione.....  | 36        |
| 1.2. Inserto filtrante di ricambio HWF-FS.....                                    | 36        |
| <b>2. DATI TECNICI</b> .....  | <b>36</b> |
| 2.1 Dimensioni e peso.....  | 36        |
| 2.2. Condizioni operative.....  | 37        |
| <b>3. INFORMAZIONI GENERALI</b> .....   | <b>38</b> |
| 3.1. Simboli e spiegazioni.....   | 38        |
| 3.2. Informazioni sulle presenti istruzioni per l'installazione e l'uso.....      | 38        |
| 3.3. Criteri di garanzia e responsabilità limitata.....                           | 38        |
| 3.4. Responsabilità dell'utente.....  | 38        |
| <b>4. USO</b> .....   | <b>39</b> |
| 4.1. Uso.....   | 39        |
| 4.2. Struttura.....   | 39        |
| <b>5. USO E SICUREZZA</b> .....   | <b>40</b> |
| 5.1. Uso appropriato.....   | 40        |
| 5.2. Personale qualificato.....   | 41        |
| 5.3. Azioni dopo periodi di inattività.....                                       | 42        |
| 5.4. Intervallo di sostituzione.....  | 42        |
| 5.5. Smaltimento.....   | 42        |
| <b>6. INSTALLAZIONE DEL FILTRO</b> .....  | <b>42</b> |
| 6.1. Qualità dell'acqua.....  | 42        |
| 6.2. Pressione.....   | 42        |
| 6.3. Selezione dei materiali.....   | 43        |
| 6.4. Apertura della confezione del filtro.....                                    | 43        |
| 6.5. Installazione del supporto a parete e della testa del filtro.....            | 43        |
| 6.5.1 Installazione del supporto a parete.....                                    | 43        |
| 6.5.2. Installazione della testa del filtro.....                                  | 44        |
| 6.6. Determinazione della capacità del filtro e delle impostazioni di bypass..... | 44        |
| 6.7. Installazione dell'inserto del filtro.....                                   | 45        |
| 6.8. Sostituzione dell'inserto del filtro.....                                    | 45        |
| <b>7. MANUTENZIONE</b> .....  | <b>46</b> |
| <b>8. RISOLUZIONE DEI PROBLEMI</b> .....  | <b>47</b> |
| <b>9. PEZZI DI RICAMBIO</b> .....   | <b>62</b> |

Ces instructions d'installation et d'utilisation sont destinées au propriétaire du filtre à eau ou à la personne chargée de l'entretien du filtre à eau. Une fois le filtre à eau installé, ces instructions seront remises au propriétaire du filtre à eau ou à la personne chargée de l'entretien du filtre à eau. Félicitations pour cet excellent choix !

#### Fonction du filtre à eau :

Le filtre à eau est conçu pour nettoyer l'eau utilisée dans les générateurs de vapeur. Il ne doit en aucun cas être utilisé à d'autres fins.

Le filtre à eau a une garantie de 2 ans. La garantie sera annulée si le matériel n'est pas entretenu conformément aux présentes instructions et/ou si l'installation n'a pas été effectuée conformément aux présentes instructions.

#### TABLE DES MATIÈRES

|  |           |
|--|-----------|
| <b>INSTALLATION DE LA COLONNE DE DOUCHE À VAPEUR NOVA :</b>            | <b>9</b>  |
| <b>1. LIVRAISON</b>  | <b>49</b> |
| 1.1. Kit d'installation  | 49        |
| 1.2. Cartouche filtrante supplémentaire HWF-FS                         | 49        |
| <b>2. DONNÉES TECHNIQUES</b>   | <b>49</b> |
| 2.1. Dimensions et poids   | 49        |
| 2.2. Conditions de fonctionnement                                      | 50        |
| <b>3. GÉNÉRALITÉS</b>  | <b>51</b> |
| 3.1. Symboles et explications  | 51        |
| 3.2. Informations sur ces instructions d'installation et d'utilisation | 51        |
| 3.3. Politique de garantie et responsabilité limitée                   | 51        |
| 3.4. Responsabilité de l'utilisateur                                   | 51        |
| <b>4. UTILISATION</b>  | <b>52</b> |
| 4.1. Utilisation   | 52        |
| 4.2. Structure   | 52        |
| <b>5. UTILISATION ET SÉCURITÉ</b>                                      | <b>53</b> |
| 5.1. Utilisation inadaptée   | 53        |
| 5.2. Personnel qualifié  | 54        |
| 5.3. Actions après temps d'arrêt                                       | 55        |
| 5.4. Intervalle de changement  | 55        |
| 5.5. Mise au rebut   | 55        |
| <b>6. INSTALLATION DU FILTRE</b>                                       | <b>55</b> |
| 6.1. Qualité de l'eau  | 55        |
| 6.2. Pression  | 55        |
| 6.3. Sélection des matériaux   | 56        |
| 6.4. Ouverture de la boîte du filtre                                   | 56        |
| 6.5. Installation du support mural de la tête de filtre                | 56        |
| 6.5.1. Installation du support mural                                   | 56        |
| 6.5.2. Installation de la tête de filtre                               | 57        |
| 6.6. Définition de la capacité du filtre et des paramètres du by-pass  | 57        |
| 6.7. Installation de la cartouche de filtre                            | 58        |
| 6.8. Remplacement de la cartouche de filtre                            | 58        |
| <b>7. MAINTENANCE</b>  | <b>59</b> |
| <b>8. DÉPANNAGE</b>  | <b>60</b> |
| <b>9. PIÈCES DE RECHANGE</b>   | <b>62</b> |

Deze instructies voor installatie en gebruik zijn bedoeld voor de eigenaar van het waterfilter of de persoon die verantwoordelijk is voor het onderhoud van het waterfilter. Na de installatie van het waterfilter worden deze instructies overhandigd aan de eigenaar van het waterfilter of aan de persoon die verantwoordelijk is voor het onderhoud van het waterfilter. Gefeliciteerd met uw uitstekende keuze!

#### Doel van het waterfilter:

Het waterfilter is ontworpen voor het reinigen van het water dat gebruikt wordt in stoomgeneratoren. Het filter mag voor geen enkel ander doel worden gebruikt.

Het waterfilter heeft een garantie van 2 jaar. De garantie vervalt indien de apparatuur niet volgens deze handleiding wordt onderhouden en/of de installatie niet volgens deze handleiding is uitgevoerd.

#### INHOUD

|   |           |
|---|-----------|
| <b>BASISINSTALLATIE VAN NOVA STOOMDOUCHEKOLOM:</b>                | <b>9</b>  |
| <b>1. LEVERING</b>  | <b>49</b> |
| 1.1. Montageset   | 49        |
| 1.2. Extra filterelement HWF-F-S                                  | 49        |
| <b>2. TECHNISCHE GEGEVENS</b>                                     | <b>49</b> |
| 2.1. Afmetingen en gewicht  | 49        |
| 2.2. Bedrijfsomstandigheden                                       | 50        |
| <b>3. ALGEMEEN</b>  | <b>51</b> |
| 3.1. Symbolen en verklaringen                                     | 51        |
| 3.2. Informatie over deze instructies voor installatie en gebruik | 51        |
| 3.3. Garantiebeleid en beperkte aansprakelijkheid                 | 51        |
| 3.4. Verantwoordelijkheid van de gebruiker                        | 51        |
| <b>4. GEBRUIK</b>   | <b>52</b> |
| 4.1. Gebruik  | 52        |
| 4.2. Structuur  | 52        |
| <b>5. GEBRUIK EN VEILIGHEID</b>                                   | <b>53</b> |
| 5.1. Geschikt gebruik   | 53        |
| 5.2. Gekwalificeerd personeel                                     | 54        |
| 5.3. Handelingen na stilstand                                     | 55        |
| 5.4. Interval voor vervanging                                     | 55        |
| 5.5. Afvoeren   | 55        |
| <b>6. HET FILTER INSTALLEREN</b>                                  | <b>55</b> |
| 6.1. Waterkwaliteit   | 55        |
| 6.2. Druk   | 55        |
| 6.3. De materialen selecteren                                     | 56        |
| 6.4. Het filterpakket openen                                      | 56        |
| 6.5. De wandbevestiging en de filterkop monteren                  | 56        |
| 6.5.1. De wandbevestiging monteren                                | 56        |
| 6.5.2. De filterkop installeren                                   | 57        |
| 6.6. De filterinhoud en de bypass-instellingen bepalen            | 57        |
| 6.7. Het filterelement monteren                                   | 58        |
| 6.8. Het filterelement vervangen                                  | 58        |
| <b>7. ONDERHOUD</b>   | <b>59</b> |
| <b>8. PROBLEMEN OPLOSSEN</b>                                      | <b>60</b> |
| <b>9. RESERVEONDERDELEN</b>                                       | <b>62</b> |

## Ensi-asennus Nova höyrysuihkupaneeliin:

Suosittellemme pitämään suodatinpään ohivirtausasetusta asennossa O, jolloin epäpuhtauksia suodattuu parhaiten. Tarkemmat asennusohjeet ja varoitukset suodattimesta löydät tästä ohjekirjasta.

### Katso kuvat s.10-11

1. Irrota höyrysuihkupaneeli sähköistä
2. Irrota höyrysuutin kiertämällä vastapäivään. Irrota lasin ruuvien suojatulpat, ja irrota ruuvit. Poista lasi varovasti.
3. Irrota suodattimen kiinnityspelti, ja kiinnitä suodattimen kannatin ruuveilla ja muttereilla kiinnityspeltiin. Suodattimen kannattimen aukkojen tulee osoittaa alaviistoon. Asenna kiinnityspelti takaisin paikoilleen.
4. Irrota syöttövesiletku Höyrygeneraattorista. Letku on kiinni jousiklemmarilla, mikä irtoaa puristamalla.
5. Paina muoviletkun pätkät pistoliittimiin pohjaan asti. Paina silikoniletkut pistoliittimen kierrepuolelle, ja kiristä letkuklemmareilla paikoilleen. Huom! toinen silikoniletku on aiemmassa vaiheessa irrotettu syöttövesiletku. Tarvittaessa lyhennä syöttövesiletku sopivamman mittaiseksi.
6. Pujota suodatinpää suodattimen kannattimeen. Paina muoviletkut suodatinpäässä oleviin pikaliittimiin. Huomaa suodatinpäässä olevat nuolet, jotka kertovat veden kulkusuunnan. Suodattimeen menevä letku tulee syöttöveden puolelta, ja suodattimesta lähtevä letku tulee höyrygeneraattoriin.
7. Kiinnitä Höyrygeneraattorille menevä letku jousiklemmarilla paikoilleen.
8. Kierrä suodatinpatruuna suodattimen kannattimeen.
9. Asenna teknisen tilan lasi ja höyrysuutin takaisin paikoilleen. Huomaa höyrysuuttimen asento.
10. Kytke laite takaisin sähköihin.
11. Aja vettä suodattimen läpi ohjauspaneelin S-07 asetuksen avulla, kunnes vesi valuu höyrysuuttimesta. (tarkemmat ohjeet S-07 toiminnasta Höyrysuihkupaneelin ohjeessa)

## Initiala installationen på ångduschpanelen Nova:

Vi rekommenderar att du håller filterhuvudet vid bypassinställning O för att uppnå bästa resultat i filtreringen av orenheter. Mer detaljerade anvisningar för installation och om varningar gällande filtret hittar du i den här hand-boken.

### Se bilderna på sidorna 10–11

1. Koppla från strömmen från ångduschpanelen
2. Lösgör ångmunstycket genom att vrida det moturs. Avlägsna skyddspluggarna från glasets skruvar och ta bort skruvarna. Ta försiktigt bort glaset.
3. Avlägsna filtrets fästplåt och fäst filtrets hållare med skruvar och muttrar i fästplåten. Öppningarna i filtrets hållare ska peka snett nedåt. Montera tillbaka fästplåten på sin plats.
4. Lösgör matarvattenslangen från ånggeneratoren. Slangen är fäst med en fjäderklämma som lösgörs genom klämning.
5. Tryck in plastslangsstumparna ända till botten i kontakterna. Tryck på silikonslangarna på kontaktens gängade sida och dra åt dem med slangklämmorna. Obs! den andra silikonslangen är matarvattenslangen som togs bort i föregående steg. Korta vid behov av matarvattenslangen till en lämpligare längd.
6. För in filterhuvudet i filterhållaren. Tryck in plastslangarna i snabbkopplingarna på filterhuvudet. Lägg märke till pilarna på filterhuvudet, vilka indikerar vattenflödets riktning. Slangen till filtret kommer från matarvattensidan, och slangen från filtret går in i ånggeneratoren.
7. Fäst slangen till ånggeneratoren med fjäderklämma.
8. Skruva fast filterpatronen i filterhållaren.
9. Montera tillbaka det tekniska glaset och ångmunstycket. Observera ångmunstyckets position.
10. Anslut strömmen tillbaka till enheten.
11. Kör vatten genom filtret med hjälp av kontrollpanelens inställning S-07, tills vattnet flödar ut ur ångmunstycket. (mer detaljerade instruktioner för S-07-funktionen finns anvisningarna för ångduschpanelen)

## Initial installation of Nova steam shower column:

We recommend keeping the filter head at by-pass setting 0 to best filter out impurities. You can find more detailed instructions for installation and warnings regarding the filter in this instruction book.

See figure on pages 10–11.

1. Disconnect the steam shower column from the mains.
2. Remove the steam nozzle by turning it counterclockwise. First, remove the protective caps of the mounting screws of the glass and then remove the screws. Remove the glass carefully.
3. Remove the filter's mounting plate, and fix the filter bracket with screws and bolts onto the mounting plate. The holes of the filter bracket must point diagonally downwards. Put the mounting plate back in its place.
4. Remove the water supply pipe from the steam generator. The pipe is held in place by a spring clamp, which can be removed by pressing it.
5. Press the plastic pipe all the way into the push-in fittings. Press the silicone pipes on the threaded side of the push-in fitting and secure in place with pipe clamps. Note that one of the silicone pipes in the water supply pipe that was taken out previously. If necessary, shorten the water supply pipe to a more suitable size.
6. Place the filter head to the filter bracket. Press the plastic pipes into the quick connectors on the filter head. Note the arrows on the filter head that indicate the direction of the water flow. The pipe leading to the filter comes from the water supply side, and the pipe from the filter leads to the steam generator.
7. Fix in place the pipe leading to the steam generator with a spring clamp.
8. Screw on the filter insert to the filter bracket.
9. Fix the technical space glass and steam nozzle back in place. Note the direction of the steam nozzle.
10. Plug the device back into the mains.
11. Run water through the filter with the S-07 setting on the control panel until water flows out of the steam nozzle. (For more detailed instructions on the operation of S-07, see the Steam nozzle instructions.)

## Erstinstallation der Nova-Dampfduschsäule:

Zum besten Herausfiltern von Unreinheiten wird empfohlen, die Bypass-Einstellung 0 des Filterkopfs beizubehalten. Eine detailliertere Anleitung für die Montage und für Warnungen in Bezug auf den Filter finden Sie in dieser Anleitung.

Siehe Abbildung auf den Seiten 10–11.

1. Trennen Sie die Dampfduschsäule vom Stromnetz.
2. Entfernen Sie die Dampfdüse, indem Sie diese gegen den Uhrzeigersinn drehen. Entfernen Sie zuerst die Schutzkappen der Befestigungsschrauben des Glases und nehmen Sie dann die Schrauben heraus. Nehmen Sie das Glas vorsichtig heraus.
3. Entfernen Sie die Montageplatte des Filters und befestigen Sie die Filterhalterung mit Schrauben und Bolzen an der Montageplatte. Die Löcher der Filterhalterung müssen dabei schräg nach unten zeigen. Bringen Sie die Montageplatte wieder an ihrem Platz an.
4. Entfernen Sie den Wasserzulauf vom Dampfgenerator. Der Schlauch wird durch eine Federklemme gehalten, die durch Drücken entfernt werden kann.
5. Drücken Sie den Kunststoffschlauch bis zum Anschlag in die Steckverschraubungen. Drücken Sie die Silikonschläuche auf die Gewindeseite der Steckverschraubung und befestigen Sie diese mit Rohrschellen. Beachten Sie, dass sich einer der Silikonschläuche im Wasserzulauf befindet, der zuvor herausgenommen wurde. Kürzen Sie den Wasserzulauf falls nötig auf eine geeignetere Größe.
6. Setzen Sie den Filterkopf auf die Filterhalterung. Drücken Sie die Kunststoffschläuche in die Schnellkupplungen am Filterkopf. Beachten Sie die Pfeile auf dem Filterkopf, die die Richtung des Wasserflusses angeben. Der Schlauch zum Filter stammt vom Wasserzulauf, und der Schlauch vom Filter führt zum Dampfgenerator.
7. Befestigen Sie den Schlauch zum Dampfgenerator mit einer Federklemme.
8. Schrauben Sie den Filtereinsatz auf die Filterhalterung.
9. Befestigen Sie wieder das Glas für den Technikraum und die Dampfdüse. Beachten Sie die Richtung der Dampfdüse.
10. Schließen Sie das Gerät wieder an das Stromnetz an.
11. Lassen Sie mit der Einstellung S-07 auf dem Bedienfeld Wasser durch den Filter laufen, bis Wasser aus der Dampfdüse fließt. (Ausführlichere Anweisungen zum Betrieb von S-07 finden Sie in der Dampfdüsen-Anleitung.)



## Instalación inicial de la columna de ducha de vapor Nova:

Le recomendamos mantener el cabezal del filtro en el ajuste de desviación 0 para filtrar mejor las impurezas. Puede ver instrucciones más detalladas para la instalación y advertencias relacionadas con el filtro en este libro de instrucciones.

Consulte la figura en las páginas 10-11.

1. Desconecte la columna de ducha de vapor de la red eléctrica.
2. Retire la boquilla de vapor girándola en sentido contrario a las agujas del reloj. En primer lugar, retire las tapas protectoras de los tornillos de montaje del vidrio y luego retire los tornillos. Retire el vidrio con cuidado.
3. Retire la placa de montaje del filtro y fije el soporte del filtro con tornillos y pernos a la placa de montaje. Los orificios del soporte del filtro deben apuntar en diagonal hacia abajo. Vuelva a colocar la placa de montaje en su lugar.
4. Retire el tubo de suministro de agua del generador de vapor. El tubo se mantiene en su lugar mediante una abrazadera de resorte, que se puede retirar presionándola.
5. Presione el tubo de plástico hasta el fondo en los racores. Presione los tubos de silicona en el lado roscado del racor y fíjelos en su lugar con abrazaderas para tubos. Tenga en cuenta que antes se ha retirado uno de los tubos de silicona del tubo de suministro de agua. Si es necesario, acorte el tubo de suministro de agua a un tamaño más adecuado.
6. Coloque el cabezal del filtro en el soporte del filtro. Presione los tubos de plástico en los conectores rápidos del cabezal del filtro. Observe las flechas en el cabezal del filtro que indican la dirección del flujo de agua. El tubo que conduce al filtro viene del lado del suministro de agua y el tubo del filtro conduce al generador de vapor.
7. Fije en su lugar el tubo que conduce al generador de vapor con una abrazadera de resorte.
8. Atornille el filtro al soporte del filtro.
9. Vuelva a colocar el vidrio del espacio técnico y la boquilla de vapor en su lugar. Observe la dirección de la boquilla de vapor.
10. Vuelva a enchufar el dispositivo a la red eléctrica.
11. Deje correr agua por el filtro con la configuración S-07 en el panel de control hasta que salga agua por la boquilla de vapor. (Para obtener instrucciones más detalladas sobre el funcionamiento de la configuración S-07, consulte las instrucciones de la boquilla de vapor).

## Prima installazione della colonna doccia a vapore Nova:

Si consiglia di mantenere la testa del filtro con l'impostazione di by-pass 0 per filtrare meglio le impurità. Nel presente manuale di istruzioni sono disponibili istruzioni più dettagliate per l'installazione e le avvertenze relative al filtro.

Si vedano le figure a pagina 10 e 11.

1. Scollegare la colonna doccia a vapore dalla presa di corrente.
2. Rimuovere il becco vapore ruotandolo in senso antiorario. Per prima cosa, rimuovere i cappucci protettivi dalle viti di montaggio del vetro e poi rimuovere le viti. Rimuovere il vetro con cautela.
3. Rimuovere la piastra di montaggio del filtro e fissare la staffa del filtro con viti e bulloni sulla piastra di montaggio. I fori della staffa del filtro devono essere rivolti diagonalmente verso il basso. Ricollocare la piastra di montaggio in posizione.
4. Rimuovere il tubo di alimentazione dell'acqua dal generatore di vapore. Il tubo è tenuto in posizione da un morsetto a molla che può essere rimosso premendolo.
5. Spingere il tubo di plastica fino in fondo all'interno dei raccordi a innesto rapido. Spingere i tubi in silicone lungo il lato filettato del raccordo a innesto rapido e fissarli in posizione con morsetti per tubo. Si noti che uno dei tubi in silicone all'interno del tubo di alimentazione dell'acqua è stato rimosso in precedenza. Se necessario, accorciare il tubo di alimentazione dell'acqua.
6. Posizionare la testa del filtro sulla staffa del filtro. Spingere i tubi di plastica all'interno dei connettori rapidi sulla testa del filtro. Fare attenzione alle frecce sulla testa del filtro che indicano la direzione del flusso d'acqua. Il tubo che arriva al filtro proviene dall'erogatore d'acqua e il tubo che proviene dal filtro conduce al generatore di vapore.
7. Fissare il tubo che porta al generatore di vapore con un morsetto a molla.
8. Posizionare la testa del filtro sulla staffa del filtro.
9. Ricollocare in posizione il vetro del vano tecnico e il becco vapore. Individuare la direzione del becco vapore.
10. Ricollegare il dispositivo alla presa di corrente.
11. Per far scorrere l'acqua nel filtro, selezionare l'impostazione S-07 sul pannello di controllo, finché l'acqua non fuoriesce dal becco vapore. (Per istruzioni più dettagliate sul funzionamento dell'impostazione S-07, si vedano le istruzioni del becco vapore.)



## Installation de la colonne de douche à vapeur Nova :

Nous vous recommandons de conserver le paramètre 0 du by-pass pour la tête de filtre afin de filtrer les impuretés. Vous trouverez des instructions plus détaillées sur l'installation du filtre et les avertissements associés dans ce manuel d'instruction.

### Voir les figures des pages 10-11.

1. Débranchez la colonne de douche à vapeur du secteur.
2. Retirez la buse vapeur en la tournant dans le sens inverse des aiguilles d'une montre. Retirez d'abord les capuchons de protection des vis de montage de la vitre, puis retirez les vis. Retirez la vitre avec précaution.
3. Retirez la plaque de montage du filtre et fixez le support du filtre à l'aide de vis et de boulons sur la plaque de montage. Les trous du support du filtre doivent être orientés vers le bas, en diagonale. Remettez la plaque de montage à sa place.
4. Retirez le tuyau d'alimentation en eau du générateur de vapeur. Le tuyau est maintenu en place par une pince à ressort qui peut être retirée en appuyant dessus.
5. Enfoncez le tuyau en plastique jusqu'au bout des raccords. Appuyez sur les tuyaux en silicone sur le côté fileté du raccord instantané et fixez-les avec des colliers de serrage. Notez que l'un des tuyaux en silicone se trouve dans le tuyau d'alimentation en eau qui a été retiré précédemment. Si besoin, raccourcissez le tuyau d'alimentation en eau.
6. Placez la tête du filtre sur le support du filtre. Enfoncez les tuyaux en plastique dans les raccords rapides de la tête du filtre. Notez les flèches sur la tête du filtre qui indiquent le sens de l'écoulement de l'eau. Le tuyau menant au filtre vient du côté de l'alimentation en eau, et le tuyau du filtre mène au générateur de vapeur.
7. Verrouillez le tuyau menant au générateur de vapeur à l'aide d'une pince à ressort.
8. Vissez la cartouche filtrante sur le support du filtre.
9. Remettez en place la vitre de l'espace technique et la buse vapeur. Notez la direction de la buse de vapeur.
10. Rebranchez l'appareil sur le secteur.
11. Faites couler l'eau à travers le filtre avec le réglage S-07 du panneau de commande jusqu'à ce que l'eau s'écoule de la buse à vapeur (pour des instructions plus détaillées sur le fonctionnement du réglage S-07, reportez-vous aux instructions de la buse à vapeur).

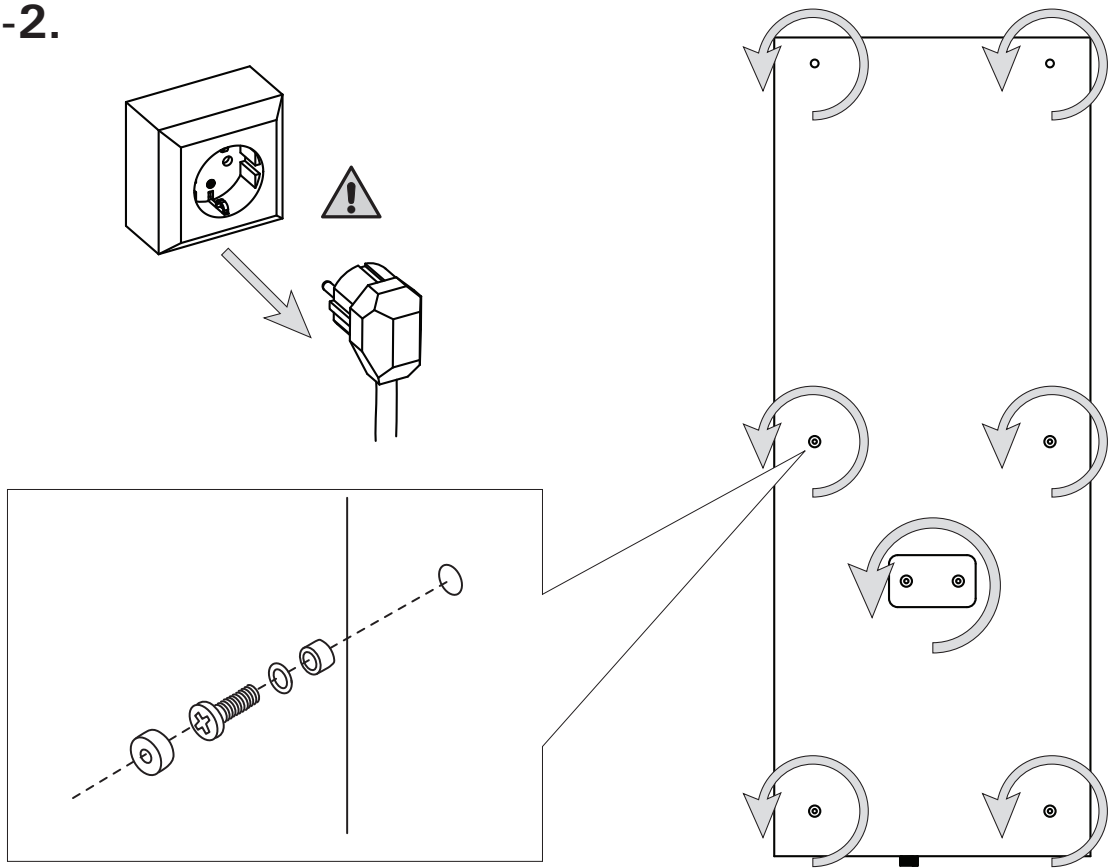
## Basisinstallatie van Nova stoomdouche kolom:

Wij raden aan om de filterkop op bypass-instelling 0 te houden om de onzuiverheden zo goed mogelijk uit te filteren. Gedetailleerdere instructies voor de installatie en waarschuwingen met betrekking tot het filter vindt u in dit instructieboek.

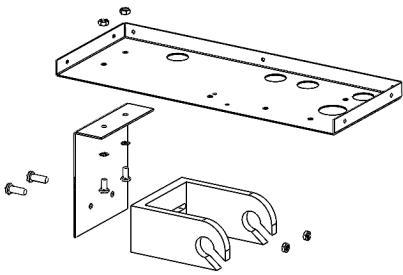
### Zie figuur op pagina's 10-11.

1. Haal de stekker van de stoomdouche kolom uit het stopcontact.
2. Verwijder het stoompijpje door het tegen de klok in te draaien. Verwijder eerst de beschermkapjes van de bevestigingsschroeven van het glas en verwijder vervolgens de schroeven. Verwijder het glas voorzichtig.
3. Verwijder de montageplaat van het filter en bevestig de filterbeugel met schroeven en bouten op de montageplaat. De gaten van de filterbeugel moeten schuin naar beneden gericht zijn. Plaats de montageplaat terug op zijn plaats.
4. Verwijder de watertoevoerleiding van de stoomgenerator. De leiding wordt op zijn plaats gehouden door een veerklem, die kan worden losgemaakt door erop te drukken.
5. Druk de kunststof leiding helemaal in de insteekfitting. Druk de siliconen leidingen op de schroefdraadzijde van de insteekfitting en zet ze vast met leidingklemmen. Let op: één van de siliconen leidingen in de watertoevoerleiding was eerder losgemaakt. Kort de watertoevoerleiding indien nodig in tot een passende lengte.
6. Plaats de filterkop in de filterbeugel. Druk de kunststof leidingen in de snelkoppelingen op de filterkop. Let op de pijlen op de filterkop: deze geven de doorstroomrichting van het water aan. De leiding die naar het filter leidt, komt van de watertoevoerszijde. De leiding van het filter leidt naar de stoomgenerator.
7. Zet de leiding naar de stoomgenerator vast met een veerklem.
8. Plaats het filterelement in de filterbeugel.
9. Plaats het glas van de technische ruimte en het stoompijpje weer terug. Let op de richting van het stoompijpje.
10. Steek de stekker weer in het stopcontact.
11. Laat water door het filter lopen met de instelling S-07 op het bedieningspaneel, totdat er water uit het stoompijpje stroomt. (Raadpleeg de instructies voor het stoompijpje voor meer gedetailleerde instructies over de bediening van S-07.)

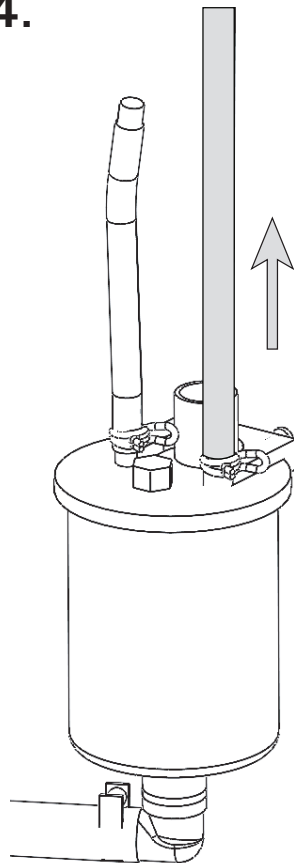
1.-2.



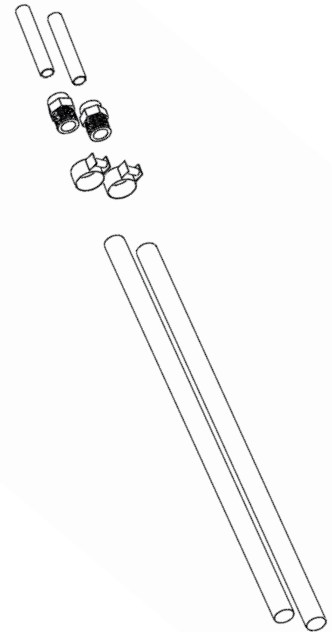
3.



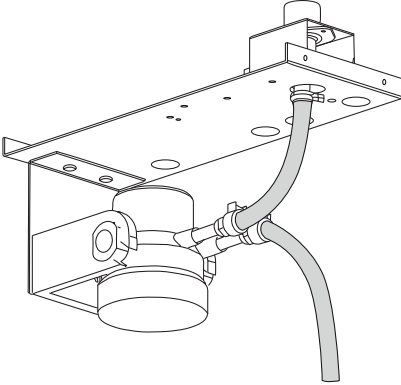
4.



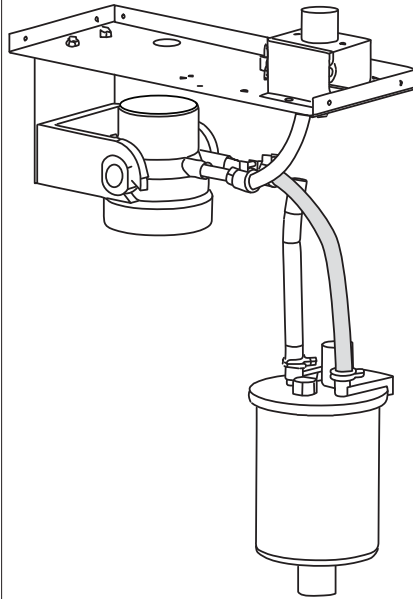
5.



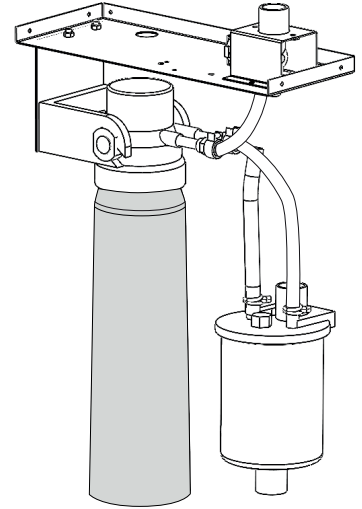
6.



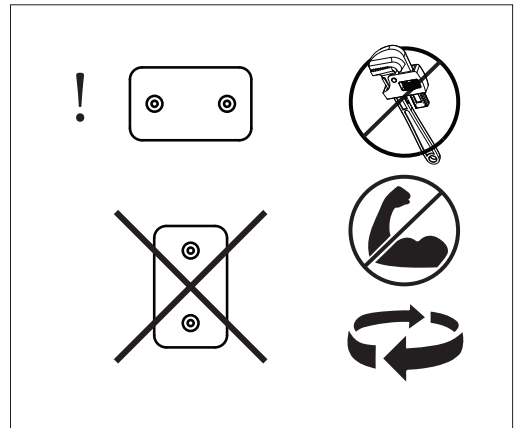
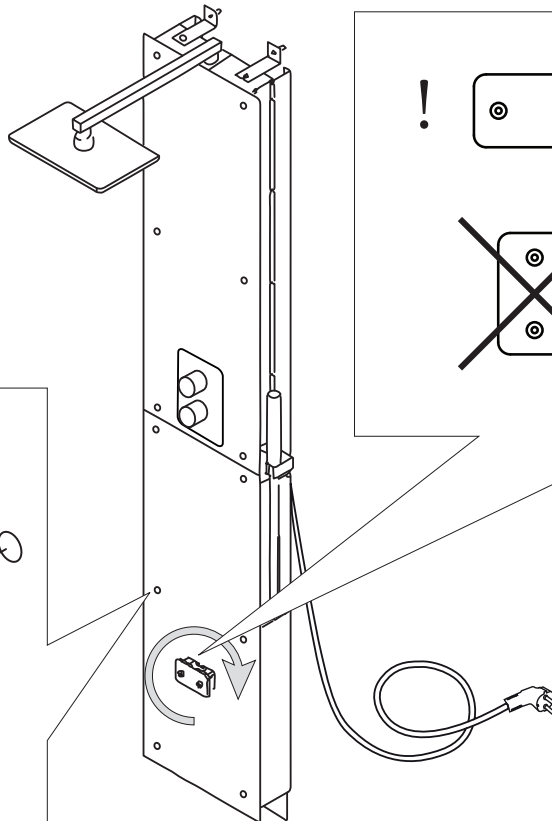
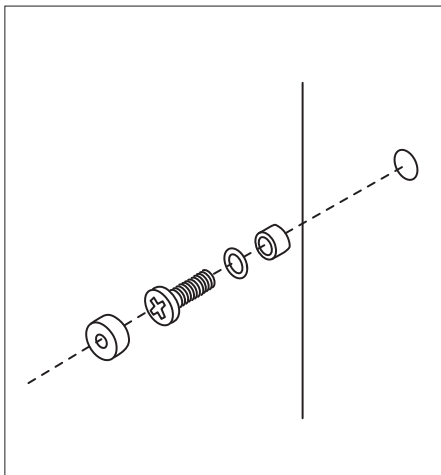
7.



8.



9.



## 1. TOIMITUS

### 1.1. Asennussarja

Asennussarja koostuu seuraavista osista (ks. kuva 1)

- Suodatinpää (1) sisäkierteellä suodatinpanoksen (3) liittämiseksi. Aquastopvedenpysäytin ja takaiskuventtiili on asennettu suodatinpäähän.
- Seinäkiinnike (2) suodatinpanoksen kiinnittämiseksi.
- Suodatinpanos (3) hygieenisellä suojakorkilla ja suodatinpäähän istuvalla ulkokierteellä.
- Letkut, kiinnitystarvikkeet ja liittimet (4).
- Asennus- ja käyttöohjeet (5).

Hygieniasyistä kaikki osat on kääritty suojakalvoon.

### 1.2. Varasuodatinpanos HWF-F-S

Varasuodatinpakkaus pitää sisällään suojakalvoon käärityn varasuodatinpanoksen suojakorkilla sekä asennus- ja käyttöohjeen.

## 1. LEVERANS

### 1.1. Monteringsatts

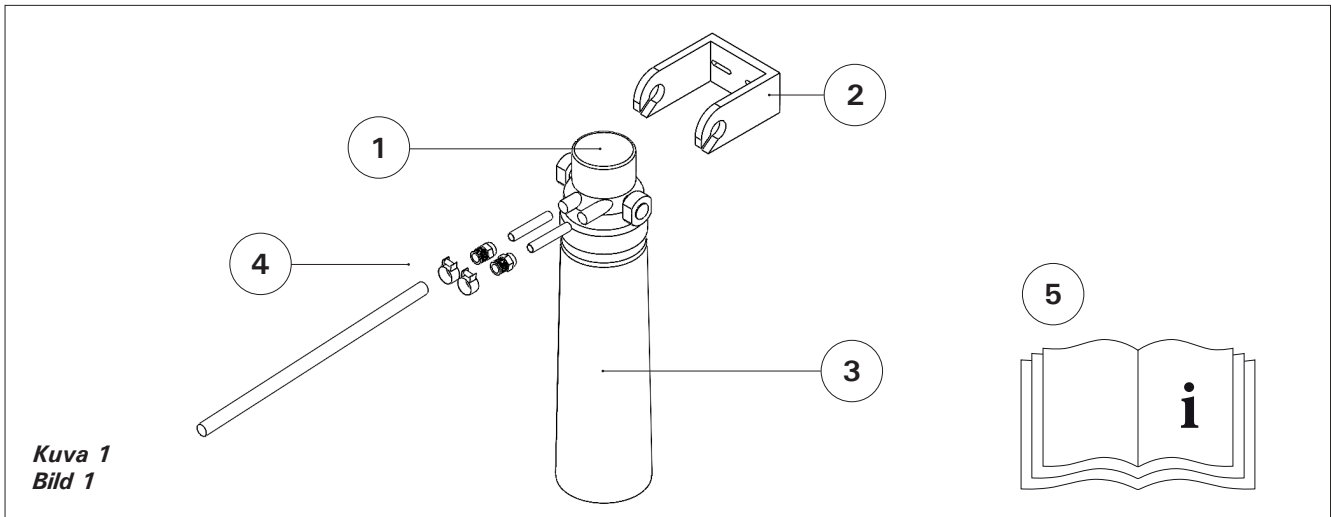
Monteringsattsen består av följande delar (se bild 1)

- Filterhuvud (1) med invändig gänga för anslutning av filterpatronen (3). Aquastop vattenstopparen och backventilen är monterade på filterhuvudet.
- Väggfäste (2) för fästning av filterpatronen.
- Filterinlägg (3) med hygieniskt skyddslock och utvändigt gänga som passar på filterhuvudet.
- Slangar, fästningar och kopplingar (4).
- Monterings- och bruksanvisningar (5).

Av Av hygienskal är alla delar invirade i skyddsfilm.

### 1.2. Reservfilterinlägg HWF-F-S

Reservfilterförpackningen innehåller ett reservfilterinlägg med skyddslock, som är invirad i skyddsfilm samt monterings- och bruksanvisning.



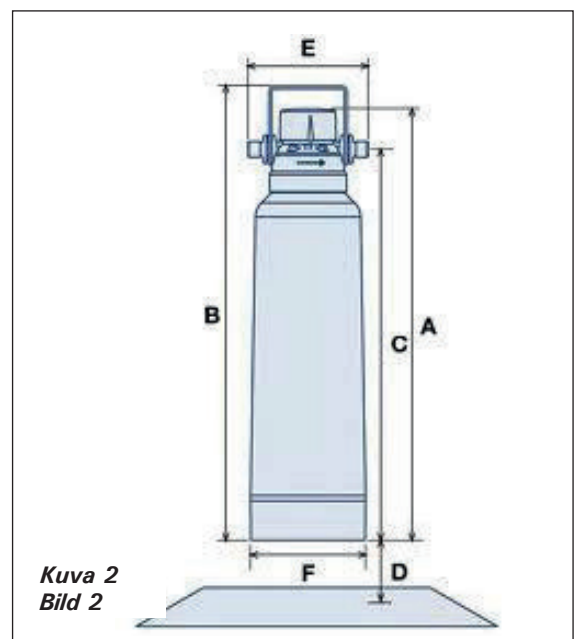
## 2. TEKNISSET TIEDOT

### 2.1 Mitat ja paino

| HWF01S  |    | S   |
|---|----|-----|
| Kokonaiskorkeus ilman seinäkiinnikettä (A)<br>Total höjd utan väggfäste (A)                 | mm | 360 |
| Kokonaiskorkeus seinäkiinnikkeellä (B)<br>Total höjd med väggfäste (B)                      | mm | 385 |
| Korkeus kiinnityspisteeseen (C)<br>Höjd från fästpunkt (C)                                  | mm | 306 |
| Vaadittava käyttöetäisyys lattiasta (D)<br>Avstånd som krävs från golvet för användning (D) | mm | 65  |
| Asennusleveys (E)<br>Installationsbredd (E)   | mm | 95  |
| Suodatinpatruuna Ø (F)<br>Filterinläggets diameter (F)                                      | mm | 88  |
| Suodattimen paino, kuiva (noin)<br>Filtervikt, torr (cirka)                                 | kg | 0,9 |
| Suodattimen paino, märkä (noin)<br>Filtervikt, våt (cirka)                                  | kg | 1,5 |

## 2. TEKNISKA DATA

### 2.1 Dimensioner och vikt



## 2.2. Käyttöolosuhteet

## 2.2. Driftförhållanden

| HWF01S  |                 | S  |
|---|-----------------|--|
| Liitin (sisääntulo/ulostulo)<br>Kontakt (inlopp/utlopp)   |                 | 8 mm   |
| Nominaali virtaus<br>Nominellt flöde  | L/h             | 60   |
| Käyttö-/ työpaine<br>Drifttryck   | bar             | 2 - 6  |
| Sisääntuloveden paine<br>Inkommande vattentryck   | bar             | > 1,2  |
| Painehäviö, 30 L/h <sup>1</sup><br>Tryckförlust, 30 L/h <sup>1</sup>  | bar             | 0,10   |
| Painehäviö, 60 L/h <sup>1</sup><br>Tryckförlust, 60 L/h <sup>1</sup>  | bar             | 0,15   |
| Painehäviö, 180 L/h <sup>1</sup><br>Tryckförlust, 180 L/h <sup>1</sup>  | bar             | 0,60   |
| Veden lämpötila, min./max.<br>Vattentemperatur, min./max.   | °C              | +4 / +30   |
| Ympäröivä lämpötila, min./max.<br>Omgivningstemperatur, min./max.   | °C              | +4 / +60   |
| Lämpötila varastoinnin tai kuljetuksen aikana, min./max.<br>Temperatur vid lagring eller transport, min./max.                                   | °C              | -20 / +40  |
| Tilavuus (bed volume)<br>Bäddvolym  | L               | 0,70   |
| Asennus- ja käyttöasento<br>Position för installation och användning  |                 | pysty- tai vaaka-asento<br>Vertikal eller horisontell position |
| Keskimääräinen suodatuskapasiteetti: 10 d°H, höyrykehitin <sup>2</sup><br>Genomsnittlig filtreringskapacitet: 10 d°H, ånggenerator <sup>2</sup> | L               | ~700   |
| Klooripitoisuuden vähennys EN 14898:2006 osion 5.5.2 mukaan<br>Klorminskning i enlighet med EN 14898:2006, avsnitt 5.5.2                        | Luokka<br>Klass | 1  |

<sup>1</sup> ohivirtausasetuksella "2" ja letku sekä sisään- että ulostulossa on 1,5 m DN8

<sup>1</sup> Med bypassinställning "2" och en slang om 1,5 m DN8 både vid inloppet och utloppet

<sup>2</sup> todellinen kapasiteetti voi käytössä olla korkeampi tai matalampi kuin taulukossa mainittu arvo. Kapasiteetti riippuu sisääntuloveden laadusta, virtausnopeudesta, sisääntuloveden paineesta sekä virtauksen yhtäjaksoisuudesta. Karbonaattikovuuden alentaminen saavutetaan EN 14898:2006 osion 5.5.5 mukaan mainituilla kapasiteeteilla.

<sup>2</sup> Den faktiska kapaciteten under användningen kan vara högre eller lägre än det angivna värdet i tabellen. Kapaciteten varierar efter kvaliteten på det inkommande vattnet, flödeshastigheten, det inkommande vattentrycket och flödets enhetlighet. Minskningen av karbonathårdhet kan uppnås i enlighet med EN 14898:2006, avsnitt 5.5.5 vid de specificerade kapaciteterna.

### 3. YLEISTÄ

#### 3.1. Symbolien selitykset

Tämän asennus- ja käyttöohjeen varoitukset ja turvallisuusohjeet ovat merkitty symboleilla. Nämä ohjeet alkavat merkikisanalla, joka ilmaisee riskin vakaavuutta. Tutustu ohjeisiin ja seuraa niitä huolellisesti. Näin vältät onnettomuudet ja omaisuusvahingot.



**VAROITUS!** osoittaa mahdollista vaaratilannetta joka voi aiheuttaa terveystarpeita, ellei sitä ehkäistä.



**HUOMIO!** osoittaa mahdollista vaaratilannetta joka voi aiheuttaa vahinkoa omaisuudelle, ellei sitä ehkäistä.

**TIEDOKSI!** Tuo esiin hyödyllisiä vinkkejä, suosituksia sekä tietoa, jotta tuotteen käyttö on mahdollisimman tehokasta sekä ongelmattomaa.

#### 3.2. Tietoja tästä asennus- ja käyttöohjeesta

Asennus- ja käyttöohje antaa ohjeet suodatinjärjestelmän oikealle asennukselle ja käytölle. Ohjeen informaatiota ja ohjeessa määrättyjä suosituksia täytyy noudattaa. Varmista, että asennus täyttää sovellettavat kansalliset ja paikalliset määräykset. Noudata kansallisia ja paikallisia määräyksiä hävittäessä käytettyjä suodattimia. Jokaisen henkilön, joka käsittelee ja käyttää suodatinjärjestelmää on luettava asennus- ja käyttöohje kokonaan, ennen kuin aloittaa työskentelyn suodatinjärjestelmän kanssa.

#### 3.3. Takuuehdot ja rajoitettu vastuu

Kaikki tämän asennus- ja käyttöohjeen tiedot ja informaatio on valmisteltu olemassa olevien asetusten ja vaatimusten puitteissa, viimeisin teknologia huomioiden.

Suodatinpanoksella on 2 vuoden takuu.

Harvia ei vastaa ensi- tai toissijaisista vahingoista jotka johtuvat:

- siitä ettei asennus- ja käyttöohjetta ole noudatettu
- väärinkäytöstä
- sopimattomasta tai vääränlaisesta asennuksesta
- sopimattomasta käytöstä
- luvattomista muutoksista
- teknisistä muutoksista
- ei tyyppihyväksytyjen komponenttien käytöstä

#### 3.4. Käyttäjän vastuu

- Asennus- ja käyttöohje on pidettävä suodatusjärjestelmän välittömässä läheisyydessä ja sen täytyy olla suodatusjärjestelmää käyttävien henkilöiden käytettävissä milloin tahansa.
- Suodatinjärjestelmää saa käyttää ainoastaan sen ollessa virheettömässä ja turvallisessa kunnossa.
- Asennus- ja käyttöohjetta tulee noudattaa tarkasti.

### 3. ALLMÄNT

#### 3.1. Symboler och förklaringar

Varningarna och säkerhetsanvisningarna i denna installations- och bruksanvisning är markerade med symboler. Dessa viktiga anvisningar börjar med ett nyckelord som signalerar nivån på risken i fråga. Läs anvisningarna och följ dem noggrant för att undvika olyckor och egendomsskador.



**WARNING!** signalerar en potentiell fara som kan orsaka en hälsorisk om den inte förebyggs.



**OBSERVERA!** signalerar en potentiell fara som kan orsaka egendomsskador om den inte förebyggs.

**BRA ATT VETA!** inkluderar användbara tips, rekommendationer och information med vilka du kan använda produkten effektivt som möjligt och utan problem.

#### 3.2. Information om denna monterings- och bruksanvisning

Denna monterings- och bruksanvisning visar hur du installerar och använder filtersystemet på rätt sätt. Informationen och rekommendationerna i anvisningarna måste följas. Kontrollera att installationen uppfyller relevanta nationella och lokala krav. Följ nationella och lokala bestämmelser vid bortskaffning av förbrukade filter. Varje person som hantelar och använder filtersystemet måste läsa installations- och bruksanvisningen i sin helhet innan de inleder arbete på filtersystemet.

#### 3.3. Garantipolicy och ansvarsbegränsning

All information i denna installations- och bruksanvisning har utarbetats med hänsyn till befintliga bestämmelser och krav med den senaste tekniken.

Filterinlägget har en 2 års garanti.

Harvia har inte ansvar för primära eller sekundära skador orsakade av:

- underlåtenhet att följa monterings- och bruksanvisningen
- felaktig användning
- olämplig eller felaktig installation
- olämplig användning
- icke-auktorerade modifieringar
- tekniska modifieringar
- användning av komponenter som inte är typgodkända

#### 3.4. Användarens ansvar

- Installations- och bruksanvisningen ska förvaras i den omedelbara närheten av filtersystemet och den måste finnas tillgänglig för alla personer som någonsin använder filtersystemet.
- Filtersystemet får endast användas när det är defektfritt, och under säkra förhållanden.
- Monterings- och bruksanvisningen måste följas noggrant.



## 4. KÄYTTÖ

### 4.1. Käyttö

Suodatinpanoksia käytetään pehmentämään kylmää vesijohtovettä. Ne vähentävät vesijohtoveden kalkkipitoisuutta sekä madaltavat karbonaattikovuutta, mikä suojelee höyrykehittintä haitallisilta kalkkiker-tymiltiltä.

### 4.2. Rakenne

Vesijohtovesi (A) virtaa suodatinpanokseen (ks. kuva 3). Hiukkaset poistetaan osan (E) esisuodatamisessa, kun taas aktiivihiihi poistaa vedestä epämiellyttävät hajut ja maut, kuten kloorin. Tämän jälkeen vedestä poistetaan kalkki ionivaihtimilla (F), vesi käsitellään aktiivihieillä (G) ja suodatetaan (H).

Suodatinjärjestelmään on integroitu ohivirtausmekanismi, joka estää hiilihapon poistamisen määrittelystä vesimäärästä. Tämä ohivirtausvesi johdetaan ainoastaan aktiivihieiden (G) sekä hiukkassuodattimen (H) läpi. Ulostulossa (D) ionivaihdettu vesi ja ohivirtausvesi sekoittuvat jälleen.

Kun suodatinpään ohivirtausastetukset määritellään oikein käytettävän veden kovuuden ja käyttömäärän perusteella, välittyy suodattimesta laitteeseen vettä, jonka laatu on optimaalista.

- A. Vesilähteestä tulevan veden sisäänotto
- B. Ohivirtausveden virtaus
- C. Suodatinpään ohivirtausasetus
- D. Suodatetun veden ulostulo
- E. Esisuodatus (hiukkassuodatin, aktiivihiihi)
- F. Ionivaihtimet kalkinpoistoon
- G. Aktiivihieilisuodatus; suodattaa myös ohivirtausveden
- H. Hiukkasten suodatus; suodattaa myös ohivirtausveden

## 4. ANVÄNDNING

### 4.1. Användning

Filterinlägggen används till att avhärda kallt kranvat-ten. De minskar kranvattnets kalkhalt och karbonat-hårdhet, vilket skyddar ånggeneratoren från skadlig ackumulering av kalk.

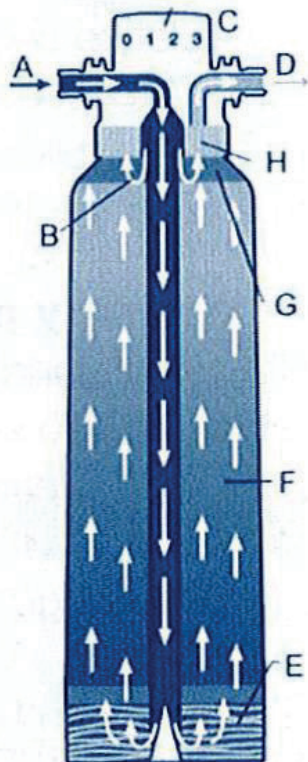
### 4.2. Struktur

Kranvatten (A) flödar in i filterinläggget (se bild 3). Partiklarna avlägsnas i förfiltreringen i del (E), medan aktivt kol avlägsnar obehagliga lukter och smaker, såsom klor, från vattnet. Därefter avlägsnas kalk från vattnet med jonbytare (F) och vattnet be-handlas med aktivt kol (G) och filtreras (H).

Filtersystemet har en integrerad bypassmekanism som stoppar kolsyra från att avlägsnas i en specifi-cerad vattenvolym. Detta bypassvatten leds endast genom det aktiva kolet (G) och partikelfiltret (H). Det jonbytta vattnet och bypassvattnet blandas vid utloppet (D).

När filterhuvudets bypassinställningar definieras korrekt på basis av hårdheten och volymen på vatt-net som används, kommer filtret att tillhandahålla utrustningen med vatten av optimal kvalitet.

- A. Vatteninloppet från vattenkällan
- B. Bypassvattenflöde
- C. Filterhuvudets bypassinställning
- D. Utlopp för filtrerat vatten
- E. Förfiltrering (partikelfilter, aktivt kol)
- F. Jonbytare för kalkborttagning
- G. Filtrering med aktivt kol, filtrerar dessutom bypassvattnet
- H. Partikelfiltrering, filtrerar dessutom bypassvattnet



Kuva 3  
Bild 3

## 5. KÄYTTÖ JA TURVALLISUUS

Tämä osio tarjoaa yleiskatsauksen koskien kaikkia tärkeitä turvallisuuden ja toiminnan näkökohtia turvallisen ja ongelmattoman käytön turvaamiseksi. Vaikka kaikkia varotoimenpiteitä noudatetaan, sisältää jokainen tuote tästä huolimatta joitakin riskejä, etenkin mikäli tapahtuu käyttövirheitä tai virheelistä käsittelyä. Takuu täyttyy vain, jos tässä ohjeessa annettuja asennus- ja käyttöohjeita on täysin noudatettu.

### 5.1. Asianmukainen käyttö

Suodatinjärjestelmä on suunniteltu ainoastaan maldaltamaan kylmän juomaveden kalkkipitoisuutta sekä poistamaan epämiellyttäviä hajuja, makuja sekä hiukkasia, joita juomavedessä voi esiintyä. Suodatin on suunniteltu ja valmistettu yksinomaan oikeanlaiseen, tässä asennus- ja käyttöoppaassa kuvattuun käyttöön. Kaikki muunlainen käyttö katsotaan sopimattomaksi.



#### VAROITUS!

- Suodatinjärjestelmän tulovetenä saa käyttää ainoastaan kylmää, juomaveden laadun omaavaa vettä. Väärinkäyttö, kuten esim. suodattimen käyttö muulla kuin juomaveden laatuvaatimukset täyttävällä vedellä, aiheuttaa terveysriskin. Tämä voi olla mikrobiologinen riski, mikäli tulovedessä on mikrobeja. Terveysriskin voivat myös aiheuttaa tuloveden korkeat raskasmetallipitoisuudet tai orgaaniset epäpuhtaudet.
- Juomaveden laadun takaamiseksi ja suojeumiseksi tulee suodatinjärjestelmän huollossa ja muissa töissä noudattaa kansallisia ja paikallisia määräyksiä.
- Mikäli vesihuollon viranomaiset tai toiminnanharjoittaja antaa määräyksen keittää hanavesi ennen käyttöä, esim. mikrobikontaminaation vuoksi, koskee tämä toimenpide myös suodatettua vettä. Kun viranomaiset ilmoittavat ettei veden keittäminen enää ole tarpeellista, on suodatinpatruuna vaihdettava ja järjestelmä, mukaan lukien liitännät ja letkut, puhdistettava huolellisesti. Väärinkäyttö voi vaarantaa terveytesi.
- Sisäänrakennettuna suodatinpään on takaiskuventtiili (hyväksytty DIN EN 13959). Jos suodatinjärjestelmää käytetään laitteisiin (kuten suurkeittiökoneisiin), jotka kontaminaatiovaaran vuoksi vaativat erityisiä turvayksiköitä, tulee asianmukaiset turvayksiköt asentaa tämän sisäänrakennetun takaiskuventtiilin lisäksi.
- Suodatinjärjestelmä tulee irroittaa tulovesilähteestä, ennen vedenjakelujärjestelmän huoltotöiden aloittamista. Huuhdo vesiputki huolellisesti ennen suodatinjärjestelmän kytkemistä.
- Ennen minkään työn aloittamista irrota kaikki virtalähteet kaikista järjestelmään liitetyistä laitteista.

## 5. ANVÄNDNING OCH SÄKERHET

I det här avsnittet ges en översikt över alla frågor förknippade med säkerhet och drift för att säkerställa säker och problemfri användning. Även då alla säkerhetsåtgärder vidtas, omfattar alla produkter en viss risk, särskilt om produkten används eller hanteras felaktigt. Garantin gäller endast om denna installations- och bruksanvisning har följts i sin helhet.

### 5.1. Lämplig användning

Filtersystemet har endast utformats för att minska kalkhalten i kallt dricksvatten och för att avlägsna obehagliga lukter, smaker och partiklar, som kan finnas i dricksvattnet. Filtret har utformats och producerats enkom för lämplig användning, såsom beskrivs i denna installations- och bruksanvisning. All annan användning anses olämplig.



#### VARNING!

- I filtersystemet får endast kallt vatten av drickbar kvalitet används som inkommande vatten. Otillbörlig användning, såsom att använda filtret med vatten som inte uppfyller kraven för drickbart vatten, utgör en hälsorisk. Detta kan utgöra en mikrobiologisk risk, om det inkommande vattnet innehåller mikrober. En hög halt av tunga metaller eller organiska orenheter i vattnet kan också utgöra en hälsorisk.
- För att säkerställa och skydda kvaliteten på dricksvattnet, måste nationella och lokala bestämmelser följas i underhållet och andra arbeten som utförs i filtersystemet.
- Om vattenförsörjningsmyndigheterna eller serviceleverantörerna på grund av mikrobiell kontaminering eller en liknande orsak beordrar användarna att koka kranvattnet före användning, gäller det även filtrerat vatten. När myndigheterna meddelar att det inte längre är nödvändigt att koka vattnet, måste filterinlägget bytas ut och systemet rengöras noggrant, inklusive kontakter och slangar. Felaktig användning äventyrar din hälsa.
- Filterhuvudet omfattar en backflödesspär (DIN EN 13959-godkänd). Om filtersystemet används i utrustning (såsom industriell köksutrustning) som kräver särskilda säkerhetsenheter, måste tillämpliga säkerhetsenheter installeras utöver denna integrerade backflödesspär.
- Avlägsna filtersystemet från källan för inkommande vatten innan du inleder underhållsarbete på vattenförsörjningssystemet. Skölj vattenledningen noggrant, koppla bort alla enheter anslutna till systemet från alla strömkällor.
- Innan du inleder något som helst arbete, ska du avlägsna alla strömkällor från alla enheter som är kopplade till systemet.

**HUOMIO!**

- Järjestelmän vääränlainen asennus voi aiheuttaa vahinkoa omaisuudelle. Noudata kansallisia ja paikallisia asennusmääräyksiä, hygieniasuosituksia ja teknisiä standardeja juomaveden suojelemiseksi.
- Luvattomien muutoksien tekeminen suodatinjärjestelmään tai tekniset muutokset ovat kiellettyjä.
- Mekaaninen vaurio suodatinjärjestelmässä mitätöi takuun.
- Sulkuventtiili on asennettava suodatinjärjestelmän syöttöön (ei sisälly toimitukseen).
- Mikäli tuotetta on säilytetty alle 0 °C lämpötilassa, tulee sitä säilyttää pakkauksessa asennuslämpötilassa vähintään 24 tunnin ajan ennen käsittelyä ja toimenpiteitä.
- Järjestelmä ei saa joutua kosketuksiin kemikaalien, liuottimien tai höyryjen kanssa.
- Asennuspaikka on suojattava jäätymiseltä ja suoralta tai välilliseltä auringon valolta

**TIEDOKSI!**

- Suodatinjärjestelmä on hygieniatestatu DIN 18879-1 osio 7.4:n mukaisesti. Materiaalit on valittu DIN 18879-1 ja EN 14898 vaatimusten mukaisesti. Järjestelmän puristusvastus noudattaa DIN 18879-1 vaatimuksia.
- Suodatinpään on sisäänrakennettuna tyyppitestattu, DIN EN 13959 vaatimusten mukainen takaiskuventtiili.
- Suodatettu juomavesi vastaa EN 1717, nestekategoria 2 vaatimuksia.
- Puhdista ja poista kalkki laitteesta, esim. höyrykehittimestä, ennen sen asentamista suodatinjärjestelmään ensimmäistä kertaa.
- Suodatin sisältää pieniä määriä hopeaa suojaksi mikrobiologista kasvua vastaan. Tästä johtuen veteen saattaa tulla pieniä määriä hopeaa. Hopeapitoisuudet ovat harmittomia ja jäävät alle Maailman terveysjärjestön (WHO) suositusten.

**5.2. Pätevä henkilöstö**

Vain ammattitaitoinen ja pätevä henkilöstö saa asentaa, käyttää ja huoltaa suodatinjärjestelmää.

- Ammattitaitoinen henkilöstö: on saanut koulutuksen heille kuuluvista tehtävistä ja mahdollisista riskeistä, joita väärinkäyttö voi aiheuttaa.
- Pätevä henkilöstö: kykenevät ammattillisen koulutuksensa, taitonsa ja kokemuksensa, sekä lainsäädäntöön liittyvien säännösten asiantuntemuksensa ansiosta käyttämään ja huoltamaan suodatinjärjestelmää.

**OBSERVERA!**

- Felaktig installation av systemet kan orsaka egendomsskador. Skydda dricksvattnet genom att följa nationella och lokala bestämmelser gällande installation, hygienrekommendationer och tekniska standarder.
- Icke-auktoriserade modifieringar och tekniska ändringar i filtersystemet är förbjudna.
- Mekaniska skador i filtersystemet ogiltigförklarar garantin.
- Stoppventilen måste installeras i inloppet till filtersystemet (ingår ej i leveransen).
- Om produkten har lagrats i temperaturer under 0 °C, måste den förvaras i förpackningen i installationstemperaturen i minst 24 timmar innan den hanteras.
- Systemet får inte komma i kontakt med kemikalier, lösningsmedel eller ångor.
- Installationsplatsen måste vara skyddad från såväl frost som direkt och indirekt solljus.

**BRA ATT VETA!**

- Filtersystemet har hygienstat i enlighet med DIN 18879-1, avsnitt 7.4. Materialen har valts ut i enlighet med kraven i DIN 18879-1 och EN 14898. Tryckmotståndet i systemet är i enlighet med DIN 18879-1.
- Filterhuvudet omfattar en typtestad backflödesspärri i enlighet med DIN EN 13959.
- Filtrerat dricksvatten i enlighet med EN 1717, vätskekategori 2.
- Rengör och avlägsna kalk från utrustningen, såsom ånggeneratorn, innan du ansluter den till filtersystemet för första gången.
- Filtret innehåller små mängder silver för att skydda mot mikrobiologisk tillväxt. Med anledning av detta kan små mängder silver komma in i vattnet. Silverhalten är harmlös och lägre än Världshälsoorganisationens (WHO) rekommendation.

**5.2. Kvalificerad personal**

Filtersystemet får installeras, användas och underhållas endast av professionell och kvalificerad personal.

- Professionell personal: har fått utbildning i sina uppgifter och de potentiella risker som kan följa på felaktig användning.
- Kvalificerad personal: har professionell utbildning, färdigheter och erfarenhet samt kunskaper om tillämplig lagstiftning att använda och underhålla filtersystemet.

### 5.3. Käyttökatkon jälkeiset toimenpiteet

- Sulje suodatinjärjestelmän sisäänoton sulkuventtiili mikäli laitteen käytössä on pidempiaikainen katkos.

### 5.4. Vaihtoväli

Höyrygeneraattorin höyrystystehot ovat:

- 2 kW: 2,6 kg/h
- 3 kW: 3,9 kg/h

Höyrysuihkupaneelin S-06 valikosta näkee käyttö-tunnit (tarkemmat ohjeet S-06 asetuksesta Höyrysuihkupaneelin ohjeessa). Näiden tietojen perusteella voi laskea monenko tunnin jälkeen suodatinpatruunan kapasiteetti on käytetty.

Suodatinpatruuna tulee vaihtaa sen saavutettua taulukossa 1 määritelty kapasiteetti. Suodatinpanos suositellaan vaihdettavaksi 12 kk välein, vaikka kapasiteettiä olisikin jäljellä. Yli 4 viikkoa kestävien taukojen jälkeen on suositeltavaa ajaa huuhteluvesi suodattimen läpi kuten ensiasennuksessa.

### 5.5 Hävittäminen

Käytetyt suodatinpatruunat, ylimääräiset osat ja pakkausmateriaalit tulee hävittää paikallisten sääntösten mukaan. Jos mahdollista, tulee kaikki osat kierrättää. Tämä auttaa suojelemaan ympäristöä.

## 6. SUODATTIMEN ASENNUS

### 6.1. Veden laatu

Suodatusjärjestelmän käyttämän tuloveden tulee olla kylmää ja täyttää juomaveden lakisääteiset laatu-normit



**VAROTUS!** Väärinkäyttö aiheuttaa vaaran! Kaikissa tapauksissa joissa käyttö ei ole käytötarkoituksen mukainen, kuten esim. käytettäessä suodatinta muun kuin juomakelpoisen veden laatuvaatimukset täyttävän veden käsittelyyn, aiheutetaan terveysterveysriski.

### 6.2. Paine



**HUOMIO!** Nimellispaine ei saa ylittää 6 baria. Jos nimellispaine ylittää tämän arvon, on paineenalentaaja asennettava vesilähteen ja suodatinjärjestelmän väliin.

**TIEDOKSI!** Paineenvähennysventtiilin asentaminen saattaa alentaa virtausta. Jotta suodatinjärjestelmä toimii virheettömästi ei tulopaine saa tippua alle 1,2 barin.

Painepeikkejä tulee välttää. Jos sellaisia esiintyy, ei painepeiikin ja tyhjäkäyntipaineen yhteenlaskettu paine saa ylittää 6 barin nimellispainetta. Positiivinen painepeiikki ei saa ylittää 2 baria ja negatiivinen paineshokki ei saa tippua alle 50 % virtauksen asetuspaineesta (ks. DIN 1988 osa 2.2.4).

### 5.3. Åtgärder efter driftavbrott

- Om utrustningen inte kommer att användas under en längre period, ska du stänga stoppventilen i filtersystemets inlopp.

### 5.4. Utbytesintervall

Ånggeneratorns förångningseffekter är:

- 2 kW: 2,6 kg/h
- 3 kW: 3,9 kg/h

Från menyn på ångduschpanelens styrpanelen S-06 kan du se antalet drifttimmar (mer detaljerade anvisningar om S-06-inställningen finns i anvisningarna för ångduschpanelen). På basen denna information kan du beräkna hur många timmar filterpatronens kapacitet har använts.

När filterinlägget har nått kapaciteten som specificeras i tabell 1, måste det bytas ut. Du rekommenderas byta ut filtret var 12:e månad, även om det ännu finns kapacitet. Efter ett uppehåll på mer än fyra veckor rekommenderas det att du spolar sköljvatten genom filtret, såsom vid den initiala installationen.

### 5.5 Bortskaffning

Förbrukade filterinlägg, extra komponenter och förpackningsmaterial måste bortskaffas i enlighet med lokala bestämmelser. Om möjligt, återvinn alla delar. Detta hjälper oss att skydda miljön.

## 6. INSTALLERA FILTRET

### 6.1. Vattenkvalitet

Det inkommande vattnet i filtersystemet måste vara kallt och uppfylla lagstadgade standarder för drickbart vatten.



**WARNING!** Felaktig användning är farligt! Att inte använda systemet som det är avsett utgör en hälsorisk, till exempel om filtret används för att behandla vatten som inte uppfyller kvalitetskraven för dricksvatten.

### 6.2. Tryck



**OBSERVERA!** Det nominella trycket får inte överskrida 6 bar. Om det nominella trycket överskrider det här värdet, måste tryckavlastning installeras mellan vattenkällan och filtersystemet.

**BRA ATT VETA!** Installation av en tryckavlastningsventil kan reducera flödet. För att filtersystemet ska fungera korrekt, får inloppstrycket inte sjunka under 1,2 bar.

Trycktoppar måste undvikas. Om trycktoppar uppstår, får kombinationen av topptrycket och trycket som krävs för obelastad körning inte överskrida det nominella trycket om 6 bar. En positiv trycktopp får inte överskrida 2 bar och en negativ tryckchock får inte sjunka under 50 procent av det kvarvarande trycket (se DIN 1988, avsnitt 2.2.4).

### 6.3. Materiaalin valinta

Materiaalia valittaessa on muistettava että ionivaihdettu vesi on hieman hapanta (sisältää hiilihappoa). Korroosion välttämiseksi suosittelemme ettei kuparisista, sinkitystä, kromatusta tai nikkelöidystä materiaaleista tehtyjä komponentteja asenneta suodatinjärjestelmän ja laitteen välille.

### 6.4. Suodatinpakkauksen purkaminen

Ota suodatin ulos pakkauksesta ja tarkista että se on ehjä ja vahingoittumaton (ei kuljetusvaurioita).

**! HUOMIO! Violliset tai vahingoittuneet osat on vaihdettava välittömästi. Varmista puhtas työympäristö. Pidä pakkausmateriaalit lasten ulottumattomissa tukehtumisvaaran vuoksi!**

Poista muovikalvo ja hävitä se muovijätteen seassa, paikallisia jätemääräyksiä noudattaen. Tämä vähentää ympäristökuormitusta.

### 6.5. Seinäkiinnikkeen ja suodatinpään asentaminen

#### 6.5.1 Seinäkiinnikkeen asentaminen

**! HUOMIO! Tarkista tekniset tiedot sekä käyttö- ja turvaohjeet ennen asennusta.**

**Huomioi asennusmitat sekä taivutussäde lisälaitetta tai -varusteita (letkuja, liitinsarjoja) kytkiessä**  
Toimenpide:

1. Suodatinjärjestelmän asentamista varten tulee valita paikka jossa liitäntä vesilähteeseen on mahdollisimman helppoa.
2. Suodatinjärjestelmää voi käyttää joko pysty- tai vaaka-asennossa (ks. kuva 4)
3. Etäisyyden suodatinpanoksen ja lattian tai vastakkaisen seinän välillä tulee olla vähintään 65 mm jotta panoksen asettamista varten jää tarvittava tila (ks. kuva 4). Kun suodatinpatruuna asennetaan vaaka-asentoon, tulee varmistaa, että patruuna on tiiviisti lattiaa vasten.
4. Asennettaessa, suuntaa seinäkiinnike niin että suodatinpää ja suodatinpatruuna on helppo asettaa paikalleen myöhemmin.
5. Merkitse asennusajankohta (kuukausi/vuosi) suodatinpanoksen kylkeen varatulle alueelle.

### 6.3. Välja material

Vid val av material, ska du tänka på att jonbytesvattnet är något surt (det innehåller kolsyra). För att undvika korrosion rekommenderar vi att du inte installerar komponenter av koppar eller komponenter som är belagda med zink, krom eller nickel mellan filtersystemet och utrustningen.

### 6.4. Öppna filterförpackningen

Ta ut filtret ur förpackningen och kontrollera att det är intakt och oskadat (inga transportskador).

**! OBSERVERA! Defekta och skadade delar måste bytas ut omedelbart. Säkerställ att arbetsmiljön är ren. Håll förpackningsmaterialet på avstånd från barn, då det finns en kvävningsrisk!**

Avlägsna plastfilmen och sortera den som plastavfall i enlighet med lokala avfallsbestämmelser. Detta kommer att minska avfallens miljökonsekvenser.

### 6.5. Installation av väggfästet och filterhuvudet

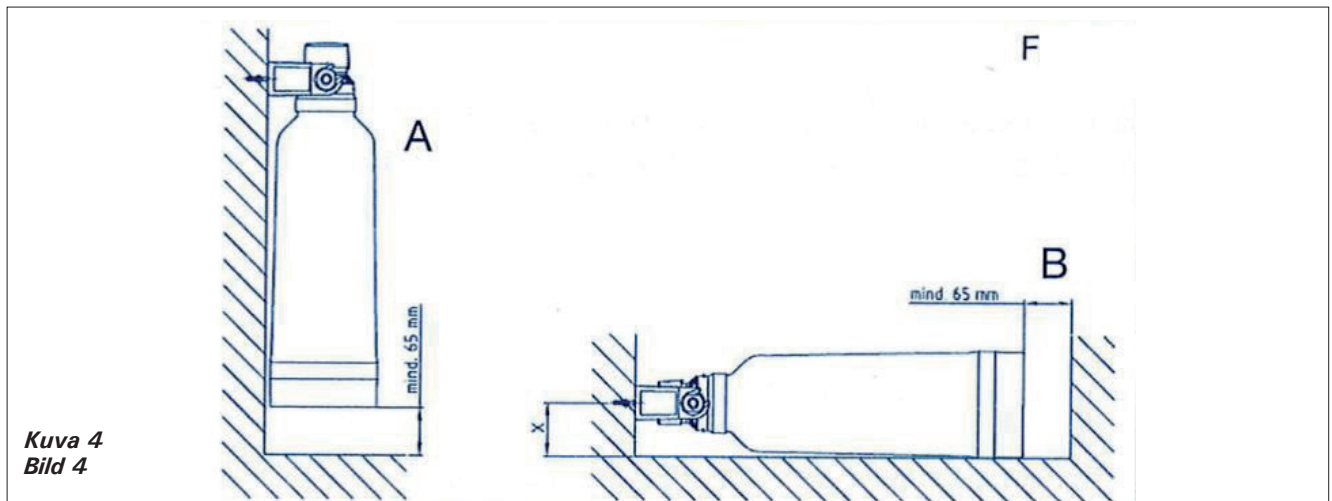
#### 6.5.1 Installation av väggfästet

**! OBSERVERA! Läs alla tekniska data, installations- och bruksanvisningen före installationen.**

**Beakta installationsmåttan och böjradien när du installerar ytterligare utrustning (såsom slangar eller anslutningssatser).**

Åtgärd:

1. Vid installation av filtersystemet ska du välja en plats där filtret kan anslutas till en vattenkälla så enkelt som möjligt.
2. Filtersystemet kan användas såväl vertikalt som horisontellt (se bild 4).
3. Avståndet mellan filterinlägget och golvet eller den motstående väggen måste vara minst 65 mm, så att det finns tillräckligt med utrymme för att installera inlägget (se bilderna 4). När filterinlägget installeras horisontellt, ska du säkerställa att inlägget är tätt inpassat mot golvet.
4. Under installationen ska du rikta väggfästet så att du enkelt kan lägga dit filterhuvudet och filterinlägget vid ett senare tillfälle.
5. Anteckna tidpunkten för installationen (månad/år) i området som reserverats för detta ändamål i sidan på filterinlägget.



Kuva 4  
Bild 4



### 6.5.2. Suodatinpään asentaminen



**HUOMIO!** Suodatinpää ei missään tapauksessa saa jäädä vesilähteen paineeseen pitkittyneenä aikaa ilman että suodatinosa on kiinnitetty. Kiinnityksen vääntömomentti ei saa ylittää 15 Nm.

**TIEDOKSI!** Paineenvähennysventtiilin asentaminen saattaa alentaa virtausta. Jotta suodatinjärjestelmä toimii virheettömästi ei tulopaine saa tippua alle 1,2 barin.

Toimenpide:

1. Aseta suodatinpää seinäkiinnikkeeseen.
2. Kiinnitä sisään- ja ulostuloletkut (ota huomioon taivutussäde!) suodatinpäähän.
3. Liitä vesilähteestä tuleva sisäänottoletku sisääntulon sulkuventtiiliin.
4. Liitä suodatinjärjestelmän ulostuloletku laitteeseen.

### 6.6. Suodattimen kapasiteetin määrittäminen ja ohivirtauksen asettaminen

Ohivirtausasetus ja suodattimen kapasiteetti perustuvat juomaveden karbonaattikovuuteen sekä suodatinpanoksen käyttöasteeseen.

Toimenpide:

1. Tieto veden karbonaattikovuudesta voi olla saatavissa vesilaitokseltanne. Vaihtoehtoisesti se voidaan määrittää joko pikatestillä (ks. kuva 5). Ohivirtauksen asetus valitaan karbonaattikovuuden ja laitteen käyttötarkoituksen mukaan. Tyypilliset suodatinkapasiteetit on eritelty taulukossa 1.
2. Ohivirtausasetuksia on neljä. Oletusasetus on "2". Ohivirtausasetusta voi muuttaa kääntämällä suodatinpään korkkia (ks. kuva 6). Käännä korkkia vasemmalle tai oikealle kunnes merkki osoittaa haluttua lukua ja korkki naksahtaa paikoilleen.

**TIEDOKSI!** Yli 4 viikkoa kestävien taukojen jälkeen on suositeltavaa ajaa huuhteluvesi suodattimen läpi kuten ensiasennuksessa.

### 6.7. Suodatinpanoksen asentaminen



**HUOMIO!** Suodatinpanoksen saa asentaa ainoastaan alkuperäiseen Harvia suodatinpäähän. Varmista puhtas työympäristö, vältä likaamasta suodatinjärjestelmää.

Toimenpiteet:

1. Poista suodatinpatruuna suojakalvosta ja poista suojakorkki.
2. Ennen suodatinpanoksen asennusta merkitse asennusajankohta ja vaihtopäivämäärä (viimeistään 12 kuukauden kuluttua) suodatinpanoksen asennusetikettiin (ks. kuva 7).
3. Asenna suodatinpatruuna suodatinpäähän kääntämällä patruunaa vastapäivään (ks. kuva 8).
4. Suodatinjärjestelmä on huuhdeltava käyttöönnoton yhteydessä. Aja vettä suodattimen läpi ohjauspaneelin S-07 asetuksen avulla, kunnes vesi valuu höyrystymisestä. (tarkemmat ohjeet S-07 toiminnasta höyrystyskupaneelin ohjeessa)

### 6.5.2. Installera filterhuvudet



**OBSERVERA!** Filterhuvudet får aldrig utsättas för vattenkällans tryck under en längre tid utan att filterdelen är ansluten. Åtdragningsmomentet får inte överskrida 15 Nm.

**BRA ATT VETA!** Installation av en tryckavlastningsventil kan reducera flödet. För att filtersystemet ska fungera korrekt, får inloppstrycket inte sjunka under 1,2 bar.

Åtgärd:

1. Fäst filterhuvudet på väggfästet.
2. Anslut inlopps- och utloppsslangarna (kom ihåg böjradien!) till filterhuvudet.
3. Anslut vattenkällans inloppsslang till stoppventilen vid inloppet.
4. Anslut filtersystemets utloppsslang till utrustningen.

### 6.6. Bestämna filterkapacitet och bypassinställningar

Bypassinställningen och filterkapaciteten baseras på vattnets karbonathårdhet och filterinläggets utnyttjandegrad.

Åtgärd:

1. Du kan begära information om karbonathårdheten från din vattenleverantör. Alternativt kan den analyseras med ett snabbtest (se bild 5). Du måste välja bypassinställningen baserat på karbonathårdheten och utrustningens syfte. De typiska filterkapaciteterna specificeras i tabell 1.
2. Det finns fyra bypassinställningar tillgängliga. Standardinställningen är "2". Bypassinställningen kan ändras genom att vrida på filterhuvudets lock (se bild 6). Vrid locket åt vänster eller höger tills märkningen pekar på den önskade siffran, så klickar locket på plats.

**BRA ATT VETA!** Efter ett uppehåll på mer än fyra veckor rekommenderas det att du spolar sköljvatten genom filtret, såsom vid den initiala installationen.

### 6.7. Installera filterinlägget



**OBSERVERA!** Filterinlägget får endast installeras i ett Harvia filterhuvud i original. Se till att arbetsmiljön är ren och att filtersystemet inte blir smutsigt.

Åtgärder:

1. Avlägsna skyddsfilmen från filterinlägget och ta även bort skyddslocket.
2. Innan du installerar filterinlägget, ska du märka installationsdatumet och framtida utbytesdatum (minst 12 månader från installationen) på etiketten på inlägget (se bild 7).
3. Installera filterinlägget i filterhuvudet genom att vrida inlägget moturs (se bild 8).
4. Filtersystemet måste spolras i samband med att det tas i användning. Kör vatten genom filtret med hjälp av kontrollpanelens inställning S-07, tills vattnet flödar ut ur ångmunstycket. (mer detaljerade instruktioner för S-07-funktionen finns anvisningarna för ångduschpanelen)



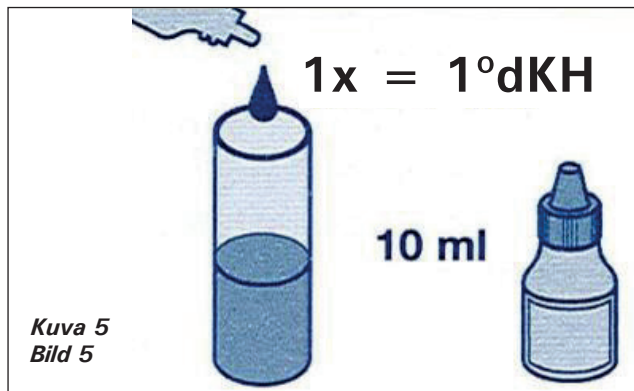
## 6.8. Suodatinpatruunan vaihtaminen



**HUOMIO!** Irrota laite sähköistä ennen suodatinpatruunan vaihtamista!

Toimenpide:

1. Irrota laite sähköistä. Poista höyrystin ja teknisen tilan lasi. (ks. kohta *Ensiasennus*)
2. Irrota suodatinpatruuna suodatinpäästä myötäpäivään kiertämällä (ks. kuva 9)
3. Tarkista onko sisääntuloveden karbonaattikovuus muuttunut ja päivitä tarvittaessa patruunoiden vaihtoväli ja ohivirtausasetus vastaamaan nykytilannetta
4. Asenna uusi suodatinpatruuna osion 6.7. mukaisesti (ks. kuva 9).
5. Huuhdo suodatinpatruuna osion 6.7. mukaisesti.
6. Hävitä käytetty suodatinpanos paikallisia jätemääräyksiä noudattaen.



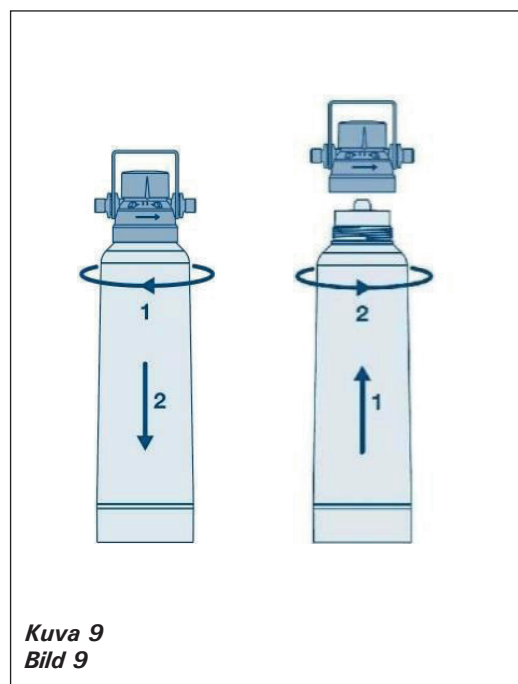
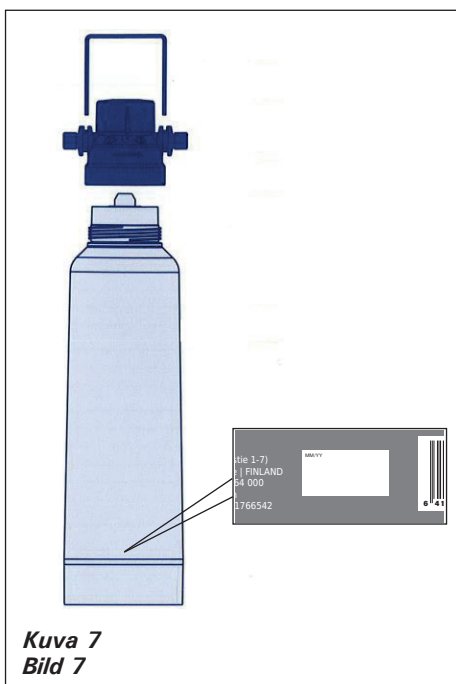
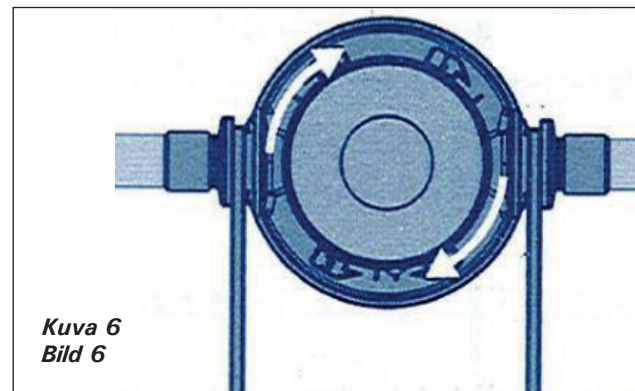
## 6.8. Byta filterinlägget



**OBSERVERA!** Koppla från enheten från strömmen innan du byter ut filterpatronen!

Åtgärd:

1. Koppla från enheten från strömmen. Avlägsna ångmunstycket och det tekniska glaset. (se avsnitt Initial installationen på ångduschpanelen Nova)
2. Avlägsna filterinlägget från filterhuvudet genom att vrida det medurs (se bild 9).
3. Kontrollera om karbonathårheten i det inkommande vattnet har ändrats och uppdatera vid behov inläggets utbytesintervaller och bypassinställningen så att de överensstämmer med de ändrade förhållandena.
4. Installera det nya filterinlägget genom att följa anvisningarna i avsnitt 6.7. (se bild 9).
5. Spola filterinlägget genom att följa anvisningarna i avsnitt 6.7.
6. Bortskaffa det förbrukade filtret i enlighet med de lokala avfallsbestämmelserna.



## 7. HUOLTO JA YLLÄPITO

Kaikki tekniset laitteet tarvitsevat säännöllistä huoltoa ja ylläpitoa toimiakseen moitteettomasti.

### HUOMIO!

- Puhdista suodatinjärjestelmän pinta säännöllisesti kostealla liinalla ja työskentele puhtaasti suodatinpatruunaa vaihtaessa. Vältä syövyttävien kemikaalien ja puhdistusaineiden käyttöä.
- Tarkista paineletkut: Säännöllisesti halkeamien varalta.
- Yli 4 viikkoa kestävien taukojen jälkeen on suositeltavaa ajaa huuhteluvesi suodattimen läpi kuten ensiasennuksessa.
- Vaihda suodatinpää: 5-10 vuoden jälkeen
- Vaihda paineletku: 5 vuoden jälkeen
- Mikäli suodatimien vaihtoväliä ei noudateta, voi tästä aiheutua haittaa vettä käytettäville laitteille
- Suodatinpään tai letkujen vaihdon laiminlyönti voi vahingoittaa omaisuutta

## 7. UNDERHÅLL

All teknisk utrustning kräver regelbundet underhåll för att fungera smidigt.

### OBSERVERA!

- Rengör ytan på filtersystemet regelbundet med en fuktig duk och upprätthåll hygien när du byter ut filterinlägget. Använd inga frätande kemikalier eller rengöringsmedel.
- Inspektera tryckslangarna: regelbundet i händelse av sprickor.
- Efter ett uppehåll på mer än fyra veckor rekommenderas det att du spoljar sköljvatten genom filtret, såsom vid den initiala installationen.
- Byte av filterhuvud: efter 5–10 år.
- Byte av tryckslangen: efter 5 år.
- Om utbytesintervallerna för filtren inte efterlevs, kan vattnet skada utrustningen som använder det.
- Underlåtenhet att byta filterhuvudet eller slangarna kan leda till egendomsskador.

## 8. VIANETSINTÄ

## 8. FELSÖKNING

| Häiriö Fel  | Syy Orsak   | Toimenpide Åtgärd   |
|---|---|---|
| Suodattimesta ei tule vettä/<br>Vatten kommer inte ut från filtret.   | Vesilähde tai sisääntulevan veden sisääntulo/sulkuventtiili on suljettu./ Vattenkällan eller inloppet/stoppventilen för det inkommande vattnet har stängts. | Testaa sisääntulo/sulkuventtiilit ja avaa tarvittaessa. / Testa inloppet/stoppventilerna och öppna dem vid behov.   |
|   | Suodatin ei ole kunnolla kiinnitettyä suodatinpähän. / Filtret sitter inte fast ordentligt i filterhuvudet.   | Irroita suodatin ja asenna se uudestaan (kts. osio 6.5.2.). / Ta bort filtret och installera det på nytt (Se avsnitt 6.5.2.).   |
|   | Suodatinpää on väärin asennettu. / Filterhuvudet har installerats på fel sätt.  | Tarkista virtauksen suunta (suodatinpäässä olevan nuolen suunta) ja käännä toisin päin tarvittaessa (kts. osio 6.5.2.). / Kontrollera flödesriktningen (indikeras av pilen på filterhuvudet) och vrid vid behov filterhuvudet i motsatt riktning (se avsnitt 6.5.2.). |
| Matalan veden virtaus/<br>Lågt vattenflöde.   | Järjestelmän paine liian matala / Trycket i systemet är för lågt.   | Tarkista järjestelmän paine / Kontrollera trycket i systemet.   |
| Suodatinpään tuloventtiili vuotaa suodatinpatruunaa vaihdettaessa/<br>Ventilen i filterhuvudet läcker när filterinlägget byts ut. | Tuloventtiiliin on kertynyt vieraita hiukkasia. / Det kan finnas främmande partiklar i ventilen.  | Huuhtele järjestelmä sisäänrakennetulla suodattimella (kts. osio 6.8.). / Spola systemet med hjälp av det integrerade filtret (se avsnitt 6.8.).  |
| Ilmakuplia./<br>Luftbubblor.  | Ei tyhjentynyt täysin. / Systemet är inte helt tomt.  | Toista tyhjennystoimenpide (kts. osio 6.8.). / Upprepa tömningsåtgärden (se avsnitt 6.8.).  |
| Vesi on väriltään maitoista/valkoista./<br>Vattnet är mjölkigt/vitt.  | Prosessiin liittyvä hiilihapon muodostuminen, joka ilmenee pieninä valkoisina kuplina./ I processen skapas kolsyra, vilket indikeras av små vita bubblor.   | Sameus häviää noin 5 minuutin kuluttua. / Grumligheten i vattnet försvinner inom cirka 5 minuter.   |
| Lämmityselementti, laitteen boileri kalkkiutuu liian nopeasti/<br>Värmeelementet, utrustningens panna förkalkas för snabbt.       | Ohivirtausasetus on väärä, suodattimen kapasiteetti ylittyy / Bypassinställningen är felaktig, filterkapaciteten har överskridits.                          | Tarkista veden karbonaattikovuus, ohivirtausasetus ja suodattimen kapasiteetti, sovita tarvittaessa uusi suodatinpanos. / Kontrollera vattnets karbonathårdhet, bypassinställningen och filterkapaciteten. Installera därefter, vid behov, ett nytt filterinlägg.     |

|                       |     |      | Suodattimen kapasiteetti litroina/<br>Filterkapacitet i liter |   |   |   |
|-----------------------|-----|------|---|---|---|---|
| ppm CaCO <sub>3</sub> | °fH | °dKH | Ohitus asetus/<br>Bypass-inställning<br>0                     | Ohitus asetus/<br>Bypass-inställning<br>1 | Ohitus asetus/<br>Bypass-inställning<br>2 | Ohitus asetus/<br>Bypass-inställning<br>3 |
| 71                    | 7   | 4    | 1725  | 1895                                      | 2450                                      | 3000                                      |
| 89                    | 9   | 5    | 1380  | 1515                                      | 1960                                      | 2400                                      |
| 107                   | 11  | 6    | 1150  | 1265                                      | 1630                                      | 2000                                      |
| 125                   | 13  | 7    | 985   | 1080                                      | 1395                                      | 1710                                      |
| 142                   | 14  | 8    | 860   | 945                                       | 1225                                      | 1500                                      |
| 160                   | 16  | 9    | 765   | 840                                       | 1085                                      | 1330                                      |
| 178                   | 18  | 10   | 690   | 755                                       | 980                                       | 1200                                      |
| 196                   | 20  | 11   | 625   | 690                                       | 815                                       | 1090                                      |
| 214                   | 21  | 12   | 575   | 630                                       | 745                                       | 1000                                      |
| 231                   | 23  | 13   | 530   | 580                                       | 690                                       | 920                                       |
| 249                   | 25  | 14   | 490   | 540                                       | 640                                       | 855                                       |
| 267                   | 27  | 15   | 460   | 505                                       | 595                                       | 800                                       |
| 303                   | 30  | 17   | 405   | 445                                       | 545                                       | 705                                       |
| 356                   | 36  | 20   | 345   | 380                                       | 500                                       | 600                                       |
| 409                   | 41  | 23   | 300   | 330                                       | 465                                       | 520                                       |
| ≥445                  | ≥45 | ≥ 25 | ≤ 275   | ≤ 300                                     | ≤ 430                                     | ≤ 430                                     |

**Taulukko 1.**  
**Tabell 1.**

## 1. DELIVERY

### 1.1. Installation set

The installation set consists of the following parts (see Figure 1).

- Filter head (1) with an internal thread, connected to the filter insert (3). The Aquastop waterblock and check valves have been installed at the filter head.
- Wall bracket (2) to which the filter insert is mounted.
- The filter insert (3) with a hygienic protective cap and an external thread that fits the filter head.
- Pipes, fastening kits and connectors (4).
- Installation and user instructions (5).

The hygiene reasons, all parts are packaged in protective film.

### 1.2. Extra filter insert HWF-F-S

The extra filter insert consists of a filter insert with a protective cap, wrapped in protective film, and installation and user instructions.

## 1. LIEFERUNG

### 1.1. Einbausatz

Der Einbausatz besteht aus den folgenden Teilen (siehe Abbildung 1).

- Filterkopf (1) mit Innengewinde, verbunden mit dem Filtereinsatz (3). Der Aquastop-Wasserblock und die Rückschlagventile wurden am Filterkopf installiert.
- Wandhalterung (2), an der der Filtereinsatz montiert wird.
- Der Filtereinsatz (3) mit hygienischer Schutzkappe und einem zum Filterkopf passenden Außengewinde.
- Schläuche, Befestigungssätze und Verbindungsstücke (4).
- Einbau- und Bedienungsanleitung (5).

Aus hygienischen Gründen sind alle Teile in Schutzfolie verpackt.

### 1.2. Zusätzlicher Filtereinsatz HWF-F-S

Der zusätzliche Filtereinsatz besteht aus einem Filtereinsatz mit Schutzkappe, verpackt in Schutzfolie, sowie einer Einbau- und Bedienungsanleitung.

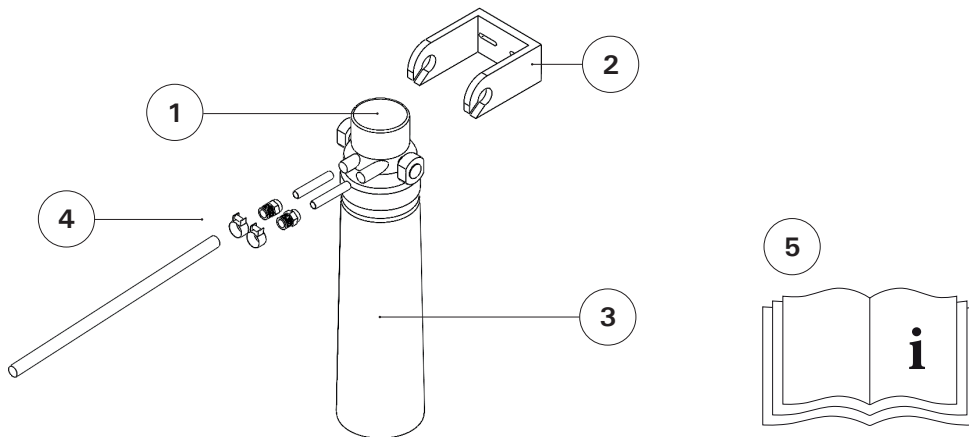


Figure 1  
Abbildung 1

## 2. TECHNICAL DATA

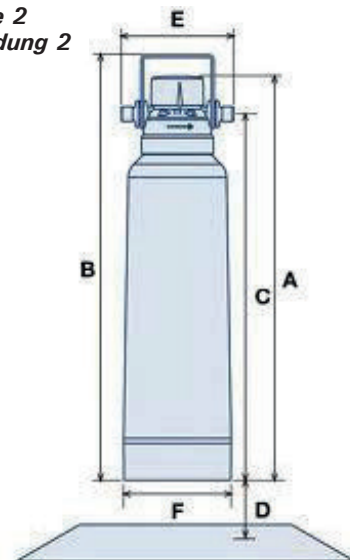
### 2.1 Dimensions and weight

| HWF01S  |    | S   |
|---|----|-----|
| Total height without the wall mounting (A)<br>Gesamthöhe ohne Wandhalterung (A)                   | mm | 360 |
| Total height with the wall mounting (B)<br>Gesamthöhe inklusive Wandhalterung (B)                 | mm | 385 |
| Height from the fastening point (C)<br>Höhe vom Befestigungspunkt (C)                             | mm | 306 |
| Required distance from the floor for use (D)<br>Benötigter Abstand vom Boden für den Gebrauch (D) | mm | 65  |
| Installation width (E)<br>Installationsbreite (E)   | mm | 95  |
| Filter insert diameter (F)<br>Durchmesser des Filtereinsatzes (F)                                 | mm | 88  |
| Filter weight, dry (approximately)<br>Filtergewicht, trocken (ca.)                                | kg | 0.9 |
| Filter weight, wet (approximately)<br>Filtergewicht, nass (ca.)                                   | kg | 1.5 |

## 2. TECHNISCHE DATEN

### 2.1 Maße und Gewicht

Figure 2  
Abbildung 2



## 2.2. Operating conditions

## 2.2. Betriebsbedingungen

| HWF01S   |                 | S  |
|--|-----------------|--|
| Connector (inlet/outlet)<br>Anschluss (Zufluss/Abfluss)  |                 | 8 mm   |
| Nominal flow<br>Nenndurchfluss   | L/h             | 60   |
| Operating pressure<br>Betriebsdruck  | bar             | 2 - 6  |
| Incoming water pressure<br>Wassereingangsdruck   | bar             | > 1,2  |
| Pressure loss, 30 L/h <sup>1</sup><br>Druckverlust, 30 l/h <sup>1</sup>  | bar             | 0,10   |
| Pressure loss, 60 L/h <sup>1</sup><br>Druckverlust, 60 l/h <sup>1</sup>  | bar             | 0,15   |
| Pressure loss, 180 L/h <sup>1</sup><br>Druckverlust, 180 l/h <sup>1</sup>  | bar             | 0,60   |
| Water temperature, min/max<br>Wassertemperatur, min/max  | °C              | + 4 / + 30   |
| Surrounding temperature, min/max<br>Umgebungstemperatur, min/max   | °C              | + 4 / + 60   |
| Temperature during storage or transport, min/max<br>Lagerungs- und Transporttemperatur, min/max  | °C              | -20 / + 40   |
| Bed volume<br>Bettvolumen  | L               | 0,70   |
| Position for installation and use<br>Position für Installation und Gebrauch  |                 | Vertical or horizontal position<br>Vertikale oder horizontale Position |
| Average filtering capacity: 10 d°H, steam generator <sup>2</sup><br>Durchschnittliche Filterkapazität: 10 d°H, Dampfgenerator <sup>2</sup> | L               | ~ 700  |
| Chlorine reduction in accordance with EN 14898:2006, Section 5.5.2<br>Reduzierung von Chlor gemäß EN 14898:2006, Abschnitt 5.5.2           | Class<br>Klasse | 1  |

<sup>1</sup> With by-pass setting "2" and the hose at both the inlet and outlet being 1.5 m DN8

<sup>1</sup> Mit der Bypass-Einstellung „2“ und dem 1,5 m langen Schlauch (DN8) am Zulauf und Ablauf

<sup>2</sup> The actual capacity during use may be higher or lower than the value specified in the table. The capacity varies by the quality of incoming water, flow rate, incoming water pressure and consistency of the flow. The reduction of carbonate hardness can be achieved in accordance with EN 14898:2006, Section 5.5.5 at the specified capacities.

<sup>2</sup> Die tatsächliche Kapazität während des Gebrauchs kann höher oder niedriger als der in der Tabelle aufgeführte Wert ausfallen. Die Qualität hängt von der Qualität des Wasserzulaufs, der Durchflussrate, dem Wassereingangsdruck und der Kontinuität des Durchflusses ab. Die Reduzierung der Karbonathärte gemäß EN 14898:2006, Abschnitt 5.5.5 kann in den angegebenen Kapazitäten erreicht werden.

### 3. GENERAL

#### 3.1. Symbols and explanations

The warnings and safety instructions in these instructions for installation and use are marked with symbols. These important instructions start with a keyword that signals the level of risk involved. Read the instructions and follow them carefully to avoid accidents and property damage.



**WARNING!** signals a potential danger that may cause a health hazard if it is not prevented.



**PLEASE NOTE!** signals a potential danger that may cause property damage if it is not prevented.

**GOOD TO KNOW!** includes useful tips, recommendations and information with which you can use the product as effectively as possible and without problems.

#### 3.2. Information about these instructions for installation and use

The instructions for installation and use show the correct installation and use of the filter system. The information and recommendations in the instructions must be followed. Ensure that the installation meets the applicable national and local requirements. Follow the national and local regulations when disposing of used filters. Each person handling and using the filter system must read the instructions for installation and use in full before starting work on the filter system.

#### 3.3. Guarantee policy and restricted liability

All information in these instructions for installation and use have been prepared within the existing regulations and requirements with the newest technology taken into consideration.

The filter insert has a 2-year guarantee.

Harvia shall not be liable for primary or secondary damage caused by:

- not following the instructions for installation and use
- misuse
- inappropriate or incorrect installation
- inappropriate use
- unauthorised modifications
- technical modifications
- using components that are not type-approved

#### 3.4. User's responsibility

- The instructions for installation and use must be stored in the immediate vicinity of the filter system, and they must be available to the people using the filter system at any time.
- The filter system may only be used when it is in a defect-free and safe condition.
- The instructions for installation and use must be followed carefully.

### 3. ALLGEMEINES

#### 3.1. Symbole und Erklärungen

Die Warn- und Sicherheitshinweise in dieser Installations- und Gebrauchsanleitung sind mit Symbolen gekennzeichnet. Diese wichtigen Hinweise beginnen mit einem Schlagwort, das den damit verbundenen Risikograd signalisiert. Lesen Sie diese Anweisungen und folgen Sie Ihnen sorgfältig, um Unfälle und Sachschäden zu vermeiden.



**VORSICHT!** signalisiert eine potentielle Gefahr, die ein Gesundheitsrisiko darstellen kann, wenn sie nicht vermieden wird.



**HINWEIS!** signalisiert eine potentielle Gefahr, die einen Sachschaden verursachen kann, wenn sie nicht vermieden wird.

**NÜTZLICHE INFORMATIONEN!** beinhalten hilfreiche Tipps, Empfehlungen und Informationen, mit denen Sie das Produkt so effektiv wie möglich und ohne Probleme verwenden können.

#### 3.2. Information zu dieser Installations- und Gebrauchsanleitung

Die Installations- und Gebrauchsanleitung zeigt die korrekte Montage und den korrekten Gebrauch des Filtersystems. Die Informationen und Empfehlungen dieser Anleitung müssen befolgt werden. Stellen Sie sicher, dass bei der Montage die geltenden nationalen und lokalen Voraussetzungen eingehalten werden. Befolgen Sie bei der Entsorgung von gebrauchten Filtern die nationalen und lokalen Vorschriften. Jede Person, die sich um das Filtersystem kümmert und es verwendet, muss die Installations- und Gebrauchsanleitung vor Beginn der Arbeiten am Filtersystem vollständig lesen.

#### 3.3. Garantiepolitik und beschränkte Haftung

Alle Informationen dieser Installations- und Gebrauchsanleitung wurden in Rahmen der existierenden Vorschriften und Anforderungen unter Berücksichtigung der neuesten Technologie ausgearbeitet.

Der Filtereinsatz hat 2 Jahre Garantie.

Harvia haftet nicht für Schäden und Folgeschäden aufgrund von:

- Nichtbeachtung der Installations- und Gebrauchsanleitung
- falschem Gebrauch
- unangemessener oder fehlerhafter Montage
- unangemessenem Gebrauch
- nicht autorisierten Modifizierungen
- technischen Modifizierungen
- Gebrauch von nicht typgeprüften Bestandteilen

#### 3.4. Verantwortung des Nutzers

- Diese Installations- und Gebrauchsanleitung muss in unmittelbarer Nähe des Filtersystems aufbewahrt werden und sie muss für die Nutzer des Filtersystems jederzeit zugänglich sein.
- Das Filtersystem darf nur verwendet werden, wenn es in einem defektfreien und sicheren Zustand befindet.
- Die Installations- und Gebrauchsanleitung muss sorgfältig befolgt werden.



## 4. USE

### 4.1. Use

The filter inserts are used to soften cold tap water. They reduce the lime content and carbonate hardness of tap water, which protect the steam generator from harmful lime build-up.

### 4.2. Structure

Tap water (A) flows into the filter insert (see Figure 3). The particles are removed in the pre-filtering of the part (E), while activated carbon removes unpleasant smells and flavours, such as chlorine, from the water. After this, lime is removed from the water with ion exchangers (F), and the water is treated with activated carbon (G) and filtered (H).

The filter system has an integrated by-pass mechanism that stops carbonic acid from being removed for a specified volume of water. This by-pass water is only led through the activated carbon (G) and the particle filter (H). At the outlet (D), the ion-exchanged water and the by-pass water are mixed.

When the by-pass settings of the filter head are defined correctly based on the hardness and volume of the water used, the filter will provide the equipment with water with optimal quality.

- A. Water inlet from the water source
- B. By-pass water flow
- C. Filter head's by-pass setting
- D. Outlet for filtered water
- E. Pre-filtering (particle filter, activated carbon)
- F. Ion exchangers for lime removal
- G. Activated carbon filtering; also filters the by-pass water
- H. Particle filtration; also filters the by-pass water

## 4. GEBRAUCH

### 4.1. Gebrauch

Die Filtereinsätze werden zum Enthärten von kaltem Leitungswasser verwendet. Sie reduzieren den Kalkgehalt und die Karbonathärte des Leitungswassers, was den Dampfgenerator vor schädlichen Kalkablagerungen schützt.

### 4.2. Struktur

Leitungswasser (A) fließt in den Filtereinsatz (siehe Abbildung 3). Die Partikel werden bei der Vorfiltrierung des Teils (E) entfernt, während Aktivkohle das Wasser von unangenehmem Geruch und Geschmack, wie z. B. Chlor, befreit. Danach wird Kalk mit Ionenaustauschern (F) aus dem Wasser entfernt und das Wasser wird mit Aktivkohle (G) behandelt und gefiltert (H).

Das Filtersystem verfügt über einen integrierten Bypass-Mechanismus, der die Entfernung von Kohlensäure für eine bestimmte Wassermenge verhindert. Dieses Bypass-Wasser wird nur durch Aktivkohle (G) und dem Partikelfilter (H) geleitet. Beim Auslass (D) werden das ionenaustauschte Wasser und das Bypass-Wasser gemischt.

Wenn die Bypass-Einstellungen des Filterkopfs basierend auf dem Härtegrad und der Menge des verwendeten Wassers korrekt festgelegt werden, stellt der Filter dem Gerät Wasser von optimaler Qualität zur Verfügung.

- A. Wasserzulauf von der Wasserquelle
- B. Bypass-Wasserdurchfluss
- C. Bypass-Einstellung des Filterkopfes
- D. Auslauf für gefiltertes Wasser
- E. Vorfiltern (Partikelfilter, Aktivkohle)
- F. Ionenaustauscher für Kalkentfernung
- G. Aktivkohlefilterung; filtert auch das Bypass-Wasser
- H. Partikelfilterung; filtert auch das Bypass-Wasser

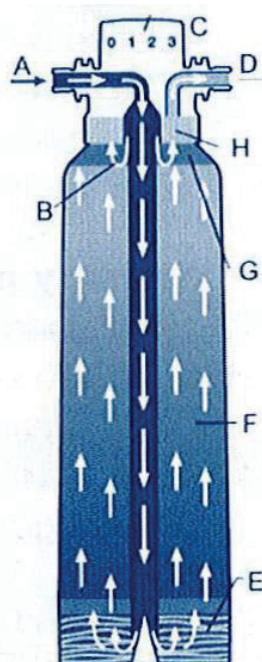


Figure 3  
Abbildung 3

## 5. USE AND SAFETY

This section provides a general overview of all matters related to safety and operation to ensure safe and problem-free use. Even if all safety measures are taken, all products involve a degree of risk, particularly if the product is used or handled incorrectly. The guarantee is only valid if these instructions for installation of use have been followed in their entirety.

### 5.1. Appropriate use

The filter system is only designed to reduce the lime content of cold drinking water and to remove unpleasant smells, flavours and particles that may be present in drinking water. The filter is designed and produced solely for appropriate use as described in these instructions for installation and use. Any other uses will be considered inappropriate.



#### WARNING!

- Only cold water of potable quality can be used as incoming water for the filter system. Inappropriate use, such as using the filter with water that does not meet the requirements for potable water, causes a health hazard. This may pose a microbiological risk if the incoming water contains microbes. High heavy metal content or organic impurities in the water may also pose a health hazard.
- To ensure and protect the quality of drinking water, the national and local regulations must be followed in the maintenance and other work on the filter system.
- If water supply authorities or service providers order users to boil tap water before use due to microbial contamination or similar reason, these orders will also apply to filtered water. When the authorities announce that boiling the water is no longer necessary, the filter insert must be replaced and the system must be cleaned carefully, connectors and hoses included. Misuse may endanger your health.
- The filter head includes an integrated backflow barrier (DIN EN 13959 approved). If the filter system is used for equipment (such as industrial kitchen equipment) that requires special safety units, the appropriate safety units must be installed in addition to this integrated backflow barrier.
- Remove the filter system from the incoming water source before starting maintenance work on the water supply system. Rinse the water pipe carefully before installing the filter system.
- Before starting any work, remove all power sources from all devices connected to the system.

## 5. GEBRAUCH UND SICHERHEIT

Dieser Abschnitt bietet eine allgemeine Übersicht über alle die Sicherheit und den Betrieb betreffenden Fragen, um einen sicheren und problemlosen Gebrauch zu gewährleisten. Auch wenn alle Sicherheitsmaßnahmen ergriffen werden, bergen alle Produkte ein gewisses Risiko, vor allem bei unsachgemäßer Verwendung oder Behandlung des Produkts. Die Garantie behält ihre Gültigkeit nur, wenn der Installationsanleitung zum Gebrauch vollumfänglich Folge geleistet wurde.

### 5.1. Sachgemäßer Gebrauch

Das Filtersystem wurde nur dafür entwickelt, den Kalkgehalt von kaltem Trinkwasser zu reduzieren und unangenehme Gerüche, Geschmack und Partikel zu entfernen, die im Trinkwasser vorhanden sein können. Der Filter wurde ausschließlich für sachgemäßen Gebrauch, wie in dieser Installations- und Gebrauchsanleitung beschrieben, entwickelt und produziert. Jegliche andere Verwendung wird als nicht sachgemäß angesehen.



#### VORSICHT!

- Nur kaltes Wasser von trinkbarer Qualität darf als Zulaufwasser für das Filtersystem verwendet werden. Unsachgemäßer Gebrauch, wie z. B. der Gebrauch des Filters mit Wasser, das die Voraussetzungen für Trinkwasser nicht erfüllt, verursacht ein Gesundheitsrisiko. Dies kann ein mikrobiologisches Risiko darstellen, falls das Zulaufwasser Mikroben enthält. Ein hoher Gehalt an Schwermetall oder organische Unreinheiten im Wasser können ebenfalls ein Gesundheitsrisiko darstellen.
- Um die Qualität des Trinkwassers zu gewährleisten und zu schützen, müssen die nationalen und lokalen Vorschriften bei der Wartung und bei anderen Arbeiten am Filtersystem eingehalten werden.
- Wenn Wasserversorgungsbehörden oder Dienstleistungsanbieter Nutzer dazu anhalten, Leitungswasser aufgrund von mikrobieller Verunreinigung oder einem ähnlichen Grund vor Gebrauch abzukochen, betreffen diese Anweisungen auch das gefilterte Wasser. Sollten die Behörden ankündigen, dass das Abkochen des Wassers nicht länger nötig ist, muss der Filtereinsatz ausgetauscht und das System inklusive Anschlüsse und Schläuche sorgfältig gereinigt werden. Missbrauch kann Ihre Gesundheit gefährden.
- Der Filterkopf beinhaltet eine integrierte Rückflusssperre (nach DIN EN 13959 zugelassen). Wird das Filtersystem für Geräte (wie zum Beispiel eine Großküchenausstattung) verwendet, die spezielle Sicherheitseinrichtungen erfordern, muss zusätzlich zu der integrierten Rückflusssperre eine geeignete Sicherheitseinrichtung installiert werden.
- Entfernen Sie vor Beginn der Wartungsarbeiten am Wasserversorgungssystem das Filtersystem von der Wasserquelle. Spülen Sie die Wasserleitung vor der Installation des Filtersystems sorgfältig.
- Entfernen Sie vor Beginn jeglicher Arbeiten alle am System angeschlossenen Stromquellen.

**PLEASE NOTE!**

- Inappropriate installation of the system may damage property. Follow the national and local regulations on installation, hygiene recommendations and technical standards to protect drinking water.
- Making unauthorised modifications or technical changes to the filter system is prohibited.
- Mechanical damage in the filter system voids the guarantee.
- The stop valve must be installed in the inlet of the filter system (not included in the delivery).
- If the product has been stored in a temperature below 0°C, it must be kept in its package in the installation temperature for at least 24 hours before handling it.
- The system must not be in contact with chemicals, solvents or fumes.
- The installation location must be protected against freezing and both direct and indirect sunlight.

**GOOD TO KNOW!**

- The filter system has been tested for hygiene in accordance with DIN 18879-1, Section 7.4. The materials have been selected in accordance with the requirements of DIN 18879-1 and EN 14898. The pressure resistance of the system is in accordance with DIN 18879-1.
- The filter head includes an integrated and type-tested backflow barrier in accordance with DIN EN 13959.
- Filtered drinking water is in accordance with EN 1717, liquid category 2.
- Clean and remove lime from the equipment, such as a steam generator, before connecting it to the filter system for the first time.
- The filter contains small amounts of silver to protect against microbiological growth. Because of this, small amounts of silver may enter the water. The silver contents are harmless and below the recommendations of the World Health Organization (WHO).

**5.2. Qualified personnel**

Only professional and qualified personnel may install, use and maintain the filter system.

- Professional personnel: has received training on their tasks and potential risks that can be caused by misuse.
- Qualified personnel: has professional training, skills and experience, as well as knowledge of the applicable legislation, to use and maintain the filter system.

**HINWEIS:**

- Unsachgemäße Montage des Systems könnte Eigentum beschädigen. Befolgen Sie zum Schutz des Trinkwassers die nationalen und lokalen Installationsvorschriften, Hygieneempfehlungen und technischen Standards.
- Es ist verboten, eigenmächtige Modifizierungen und technische Veränderungen am Filtersystem durchzuführen.
- Bei mechanischem Schaden am Filtersystem erlischt die Garantie.
- Das Sperrventil muss im Zulauf des Filtersystems montiert sein (nicht in der Lieferung enthalten).
- Wurde das Produkt bei Temperaturen von unter 0 °C gelagert, muss es vor der Installation mindestens 24 Stunden lang in seiner Verpackung bei Installationstemperatur aufbewahrt werden.
- Das System darf nicht in Kontakt mit Chemikalien, Lösungsmitteln oder Rauch gelangen.
- Der Installationsort muss vor Frost und vor direktem sowie indirektem Sonnenlicht geschützt werden.

**NÜTZLICHE INFORMATIONEN:**

- Das Filtersystem ist gemäß DIN 18879-1, Abschnitt 7.4 auf Hygiene getestet worden. Die Materialien wurden gemäß den Vorgaben von DIN 18879-1 und EN 14898 ausgewählt. Die Druckfestigkeit des Systems entspricht DIN 18879-1.
- Der Filterkopf beinhaltet eine integrierte und typgeprüfte Rückflusssperre gemäß DIN EN 13959.
- Das gefilterte Trinkwasser entspricht EN 1717, Flüssigkeitskategorie 2.
- Säubern und entfernen Sie Kalk vom Gerät, z. B: dem Dampfgenerator, bevor Sie es das erste Mal an das Filtersystem anschließen.
- Der Filter enthält kleine Mengen an Silber zum Schutz vor mikrobiotischem Wachstum. Aus diesem Grund können kleine Mengen an Silber in das Wasser gelangen. Der Silbergehalt ist harmlos und liegt unter den Empfehlungen der Weltgesundheitsorganisation (WHO).

**5.2. Qualifiziertes Personal**

Das Filtersystem darf nur von professionellem und qualifiziertem Personal installiert, verwendet und gewartet werden.

- Professionelles Personal: hat eine Schulung für seine Aufgaben und eventuelle Risiken erhalten, die durch falschem Gebrauch herbeigeführt können.
- Qualifiziertes Personal: besitzt eine Berufsausbildung, Kompetenzen und Erfahrung sowie Wissen über die geltenden Gesetze, um das Filtersystem zu verwenden und zu warten.

### 5.3. Actions after downtime

- If the equipment will be unused for longer periods, close the inlet stop valve of the filter system.

### 5.4. Change interval

The steam generators have the following capacities:

- 2 kW: 2.6 kg/h
- 3 kW: 3.9 kg/h

In the steam shower column's control panel menu S-06, you can see the hours of operation (more detailed instructions on the S-06 setting are found in the Steam shower column instructions). Using this information, you can calculate how many hours it takes for the filter insert capacity to be used up.

The filter insert must be replaced when it has reached the capacity specified in Table 1. It is recommended to replace the filter insert every 12 months, even if there is capacity left. After a pause of more than 4 weeks, it is recommended that you run rinsing water through the filter like in the initial installation.


### 5.5 Disposal

Used filter inserts, extra components and packaging materials must be disposed of according to the local regulations. If possible, please recycle all parts. This helps us protect the environment.


## 6. INSTALLING THE FILTER

### 6.1. Water quality

The incoming water used in the filter system must be cold and meet the statutory quality standards for potable water.

 **WARNING! Misuse is dangerous!** Not using the system as intended poses a health hazard, e.g. if the filter is used to process water that does not meet the quality requirements for potable water.

### 6.2. Pressure

 **PLEASE NOTE!** The nominal pressure must not exceed 6 bar. If the nominal pressure exceeds this value, a decompressor must be installed between the water source and the filter system.

**GOOD TO KNOW!** Installing a decompression valve may reduce the flow. For the filter system to work properly, inlet pressure must not drop below 1.2 bar.

Pressure spikes must be avoided. If such spikes occur, the combined pressure of the spike and the pressure required for no-load running must not exceed the nominal pressure of 6 bar. A positive pressure spike must not exceed 2 bar, and a negative pressure shock must not drop under 50% of the settle-out pressure (see DIN 1988, Section 2.2.4).

### 5.3. Maßnahmen nach einer Zeit des Nichtgebrauchs

- Falls das Gerät über längere Zeiträume nicht verwendet wird, schließen Sie das Einlaufsperrventil des Filtersystems.

### 5.4. Wechselintervall

Die Dampfgeneratoren haben die folgenden Leistungen:

- 2 kW: 2,6 kg/h
- 3 kW: 3,9 kg/h

Im Menü S-06 des Bedienfelds der Dampfduchssäule können Sie die Betriebsstunden ablesen (genauere Anweisungen zur Einstellung von S-06 finden Sie in der Anleitung der Dampfduchssäule). Anhand dieser Informationen können Sie berechnen, wie viele Stunden es dauert, bis die Kapazität des Filtereinsatzes aufgebraucht ist.

Der Filtereinsatz muss ausgetauscht werden, wenn er die in Tabelle 1 angegebene Kapazität erreicht hat. Es empfiehlt sich, den Filtereinsatz alle 12 Monate zu wechseln, auch wenn noch Kapazität vorhanden ist. Nach einer Pause von mehr als 4 Wochen empfiehlt es sich, den Filter wie bei der Erstinstallation unter fließendes Wasser zu halten.


### 5.5 Entsorgung

Gebrauchte Filtereinsätze, zusätzliche Bestandteile und Verpackungsmaterial muss gemäß den lokalen Vorschriften entsorgt werden. Falls möglich, recyceln sie alle Teile. Dies hilft uns, die Umwelt zu schützen.


## 6. MONTAGE DES FILTERS

### 6.1. Wasserqualität

Das im Filtersystem verwendete Zulaufwasser muss kalt sein und den gesetzlich festgelegten Qualitätsstandards für Trinkwasser entsprechen.

 **VORSICHT! Falscher Gebrauch ist gefährlich!** Der nicht bestimmungsgemäße Gebrauch des Systems stellt ein Gesundheitsrisiko dar, z. B. wenn der Filter zur Aufbereitung von Wasser verwendet wird, das nicht den Qualitätsanforderungen von Trinkwasser entspricht.

### 6.2. Druck

 **HINWEIS:** Der Nenndruck darf 6 bar nicht übersteigen. Übersteigt der Nenndruck diesen Wert, muss zwischen der Wasserquelle und dem Filtersystem ein Dekompressor angebracht werden.

**NÜTZLICHE INFORMATIONEN:** Die Montage eines Dekompressionsventils kann den Durchfluss reduzieren. Für ein korrektes Funktionieren des Filtersystems darf der Eingangsdruck nicht unter 1,2 bar fallen.

Druckspitzen müssen verhindert werden. Beim Auftreten solcher Spitzen darf der vereinte Druck der Spitze und der Druck, der für den Leerlauf nötig ist, den Nenndruck von 6 bar nicht übersteigen. Eine positive Druckspitze darf 2 bar nicht übersteigen und ein negativer Druckschock darf nicht unter 50 % des Absetzdrucks (siehe DIN 1988, Abschnitt 2.2.4) fallen.



### 6.3. Selecting the materials

When selecting the materials, please note that ion-exchange water is slightly acidic (it contains carbonic acid). To avoid corrosion, we recommend not installing components made of copper or coated with zinc, chrome or nickel between the filter system and the equipment.

### 6.4. Opening the filter package

Take the filter out of the package and check that it is intact and undamaged (no damage from the transport).

**!** PLEASE NOTE! Defective or damaged parts must be replaced immediately. Ensure that the working environment is clean. Keep the packaging materials away from children due to a risk of suffocation!

Remove the plastic film and dispose of it as plastic waste according to the local regulations on waste. This will reduce the waste's environmental impact.

### 6.5. Installing the wall mounting and the filter head

#### 6.5.1 Installing the wall mounting

**!** PLEASE NOTE! Read the technical data, instructions for use and safety instructions before the installation. Note the installation measurements and the bending radius when installing additional equipment (such as hoses or connector kits).

Action:

1. When installing the filter system, choose a location where the filter can be connected to a water source as easily as possible.
2. The filter system can be used either vertically or horizontally (see Figure 4).
3. The distance between the filter and the floor or the wall opposite it must be at least 65 mm to leave enough room to replace the insert (see Figure 4). When the filter insert is installed horizontally, you must ensure that it is firmly against the floor.
4. During the installation, direct the wall mounting so that you can easily place the filter head and the filter insert later.
5. Mark the time of installation (month/year) in the area reserved for this on the side of the filter insert.

### 6.3. Auswahl der Materialien

Bitte beachten Sie bei der Auswahl der Materialien, dass das Ionenaustausch-Wasser leicht säurehaltig ist (es enthält Kohlensäure). Um Korrosion zu vermeiden, empfehlen wir, zwischen dem Filtersystem und dem Gerät keine Komponenten aus Kupfer oder mit Zink, Chrom oder Nickel beschichtet zu montieren.

### 6.4. Öffnen der Filterverpackung

Nehmen Sie den Filter aus der Verpackung und prüfen Sie, ob er intakt und unbeschädigt ist (kein Transportschaden).

**!** HINWEIS: Defekte oder beschädigte Teile müssen sofort ausgetauscht werden. Vergewissern Sie sich, dass die Arbeitsumgebung sauber ist. Halten Sie die Verpackungsmaterialien aufgrund von Erstickungsgefahr von Kindern fern!

Entfernen Sie die Plastikfolie und entsorgen Sie sie gemäß den lokalen Vorschriften für Abfall als Kunststoffabfall. Dies verringert die Umweltbelastung durch den Abfall.

### 6.5. Montage der Wandhalterung und des Filterkopfs

#### 6.5.1 Montage der Wandhalterung

**!** HINWEIS: Lesen Sie vor der Montage die technische Daten, die Gebrauchsanleitung und die Sicherheitshinweise. Beachten Sie bei der Installation von zusätzlicher Ausrüstung (wie zum Beispiel Schläuche oder Steckverbindersätze) die Einbaumaße und den Biegeradius.

Maßnahme:

1. Wählen Sie bei der Montage des Filtersystems einen Ort, an dem der Filter so einfach wie möglich mit einer Wasserquelle verbunden werden kann.
2. Das Filtersystem kann sowohl vertikal als auch horizontal verwendet werden (siehe Abbildung 4).
3. Der Abstand zwischen dem Filtereinsatz und dem Boden oder der gegenüberliegenden Wand muss mindestens 65 mm betragen, so dass genügend Platz für das Anbringen des Einsatzes ist (siehe Abbildung 4). Wird der Filtereinsatz horizontal eingebaut, stellen Sie sicher, dass der Einsatz eng am Boden anliegt.
4. Richten Sie die Wandhalterung während der Montage so aus, dass Sie den Filterkopf und den Filtereinsatz später einfach anbringen können.
5. Notieren Sie den Montagezeitpunkt (Monat/Jahr) auf der dafür vorgesehenen Stelle auf der Seite des Filtereinsatzes.

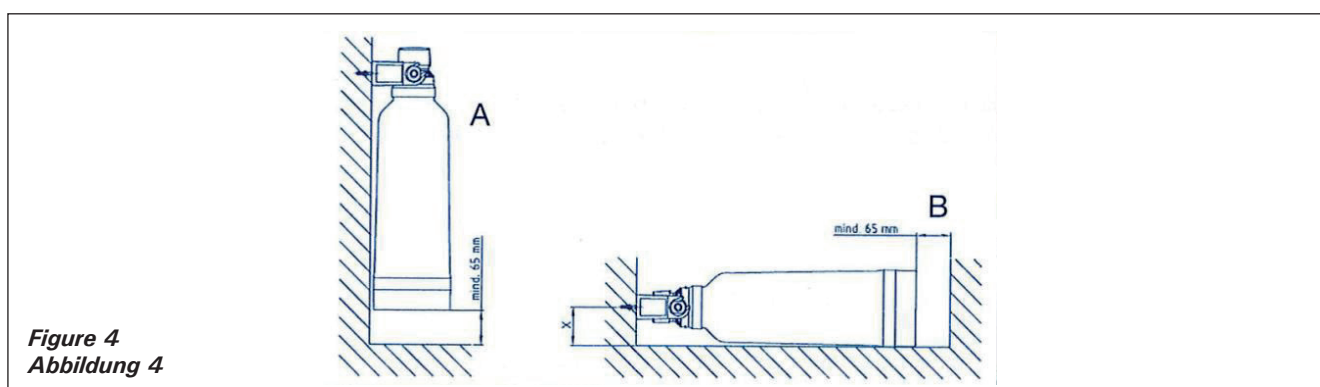


Figure 4  
Abbildung 4

### 6.5.2. Installing the filter head

**!** PLEASE NOTE! The filter head must never be exposed to the water source's pressure for a prolonged time without the filter part being connected. The fastening's torque must not exceed 15 Nm.

**GOOD TO KNOW!** Installing a decompression valve may reduce the flow. For the filter system to work properly, inlet pressure must not drop below 1.2 bar.

Action:

1. Fasten the filter head to the wall mounting.
2. Connect the inlet and outlet hoses (pay attention to the bending radius!) to the filter head.
3. Connect the inlet hose of the water source to the stop valve at the inlet.
4. Connect the outlet hose of the filter system to the equipment.

### 6.6. Determining filter capacity and by-pass settings

The by-pass setting and the filter capacity are based on the water's carbonate hardness and the utilisation rate of the filter insert.

Action:

1. You may request information about carbonate hardness from your water supplier. Alternatively, it can be analysed with a quick test (see Figure 5). You need to select the by-pass setting based on the carbonate hardness and purpose of the equipment. The typical filter capacities are specified in Table 1.
2. There are four by-pass settings available. The default setting is "2". The by-pass setting can be changed by turning the cap of the filter head (see Figure 6). Turn the cap to the left or right until the mark is pointing at the desired number and the cap snaps in place.

**GOOD TO KNOW!** After a pause of more than 4 weeks, it is recommended that you run rinsing water through the filter like in the initial installation.

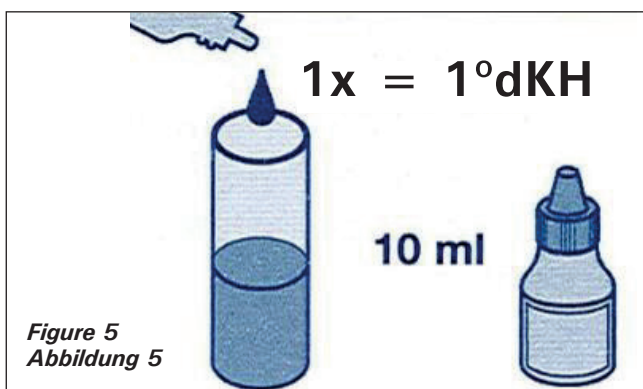


Figure 5  
Abbildung 5

### 6.5.2. Montage des Filterkopfs

**!** HINWEIS: Der Filterkopf darf dem Druck der Wasserquelle niemals über einen längeren Zeitraum ausgesetzt sein, ohne dass das Filterteil angeschlossen ist. Der Anzugsmoment darf 15 Nm nicht überschreiten.

**NÜTZLICHE INFORMATIONEN:** Die Montage eines Dekompressionsventils kann den Durchfluss reduzieren. Für ein korrektes Funktionieren des Filtersystems darf der Eingangsdruck nicht unter 1,2 bar fallen.

Maßnahme:

1. Befestigen Sie den Filterkopf an der Wandhalterung.
2. Schließen Sie die Zu- und Ablaufschläuche (achten Sie auf den Biegeradius!) an den Filterkopf an.
3. Verbinden Sie den Zulaufschlauch der Wasserquelle mit dem Sperrventil am Zulauf.
4. Verbinden Sie den Ablaufschlauch des Filtersystems mit dem Gerät.

### 6.6. Ermittlung der Filterkapazität und Bypass-Einstellungen

Die Bypass-Einstellung und die Filterkapazität basieren auf der Karbonathärte des Wassers und dem Nutzungsgrad des Filtereinsatzes.

Maßnahme:

1. Sie können bei Ihrem Wasserversorger Informationen über die Karbonathärte anfordern. Alternativ kann sie mit einem Schnelltest analysiert werden (siehe Abbildung 5). Sie müssen die Bypass-Einstellung basierend auf der Karbonathärte und dem Zweck des Geräts wählen. Die typischen Filterkapazitäten werden in Tabelle 1 aufgeführt.
2. Es stehen vier Bypass-Einstellungen zur Verfügung. Die Standardeinstellung ist „2“. Die Bypass-Einstellung kann durch Drehen der Kappe auf dem Filterkopf geändert werden (siehe Abbildung 6). Drehen Sie die Kappe nach links oder rechts, bis die Markierung auf die gewünschte Zahl zeigt und die Kappe einrastet.

**NÜTZLICHE INFORMATIONEN:** Nach einer Pause von mehr als 4 Wochen empfiehlt es sich, den Filter wie bei der Erstinbetriebnahme unter fließendes Wasser zu halten.

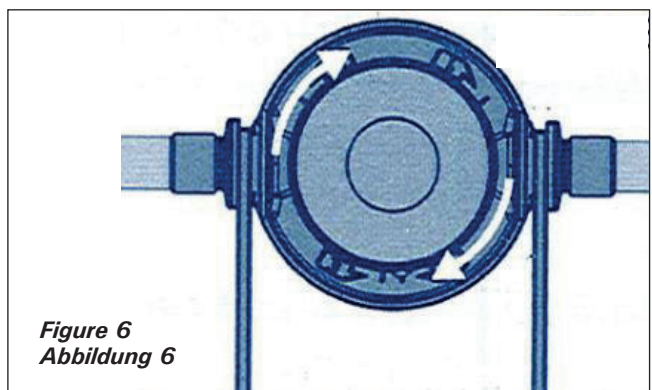


Figure 6  
Abbildung 6



### 6.7. Installing the filter insert



**PLEASE NOTE!** The filter insert must only be installed in an original Harvia filter head. Make sure that the working environment is clean and be careful not to get the filter system dirty.

Actions:

1. Remove the protective film from the filter insert and also remove the protective cap.
2. Before installing the filter insert, mark the installation date and future replacement date (12 months from the installation, at the latest) on the label on the insert (see Figure 7).
3. Install the filter insert in the filter head by turning the insert counter-clockwise (see Figure 8).
4. The filtering system must be flushed when setting up the system. Run water through the filter with the S-07 setting on the control panel until water flows out of the steam nozzle. (For more detailed instructions on the operation of S-07, see the Steam nozzle instructions.)

### 6.8. Replacing the filter insert



**PLEASE NOTE!** Disconnect the device from the mains before replacing the filter insert!

Do as follows:

1. Disconnect the device from the mains. Remove the steam nozzle and glass for technical space (see section Initial installation of Nova steam shower column)
2. Remove the filter insert from the filter head by turning it clockwise (see Figure 9).
3. Check if the carbonate hardness of the incoming water has changed, and, if necessary, update the insert replacement interval and the by-pass setting to fit the changed conditions.
4. Install the new filter insert by following the instructions in Section 6.7. (see Figure 9).
5. Rinse and empty the filter insert by following the instructions in Section 6.7.
6. Dispose of the used filter insert according to the local regulations on waste.

### 6.7. Einsetzen des Filtereinsatzes



**HINWEIS:** Der Filtereinsatz darf nur in einen original Harvia Filterkopf eingesetzt werden. Stellen Sie sicher, dass die Arbeitsumgebung sauber ist und achten Sie darauf, dass das Filtersystem nicht schmutzig wird.

Maßnahmen:

1. Entfernen Sie die Schutzfolie und die Schutzkappe vom Filtereinsatz.
2. Notieren Sie vor dem Einsetzen des Filtereinsatzes das Montagedatum und das zukünftige Auswcheldatum (spätestens 12 Monate nach der Montage) auf der Etikette des Einsatzes (siehe Abbildung 7).
3. Setzen Sie den Filtereinsatz in den Filterkopf ein, indem Sie den Einsatz gegen den Uhrzeigersinn drehen (siehe Abbildung 8).
4. Beim Einrichten der Anlage muss die Filteranlage gespült werden. Lassen Sie mit der Einstellung S-07 auf dem Bedienfeld Wasser durch den Filter laufen, bis Wasser aus der Dampfdüse fließt. (Ausführlichere Anweisungen zum Betrieb von S-07 finden Sie in der Dampfdüsen-Anleitung.)

### 6.8. Filtereinsatz wechseln



**HINWEIS!** Trennen Sie das Gerät vom Netz, bevor Sie den Filtereinsatz austauschen!

Gehen Sie dazu wie folgt vor:

1. Trennen Sie das Gerät vom Stromnetz. Entfernen Sie die Dampfdüse und das Glas für den Technikraum (siehe Abschnitt Erstinstallation der Nova-Dampfduschsäule)
2. Nehmen Sie den Filtereinsatz aus dem Filterkopf, indem Sie ihn im Uhrzeigersinn drehen (siehe Abbildung 9).
3. Prüfen Sie, ob sich die Karbonathärte der Zulaufwassers verändert hat. Falls nötig, passen Sie das Austauschintervall des Einsatzes und die Bypass-Einstellung an die veränderten Bedingungen an.
4. Setzen Sie den neuen Filtereinsatz ein, indem Sie den Anweisungen in Abschnitt 6.7. folgen (siehe Abbildung 9).
5. Spülen und leeren Sie den Filtereinsatz, indem Sie den Anweisungen in Abschnitt 6.7. folgen.
6. Entsorgen Sie den gebrauchten Filtereinsatz gemäß den lokalen Vorschriften zur Abfallentsorgung.

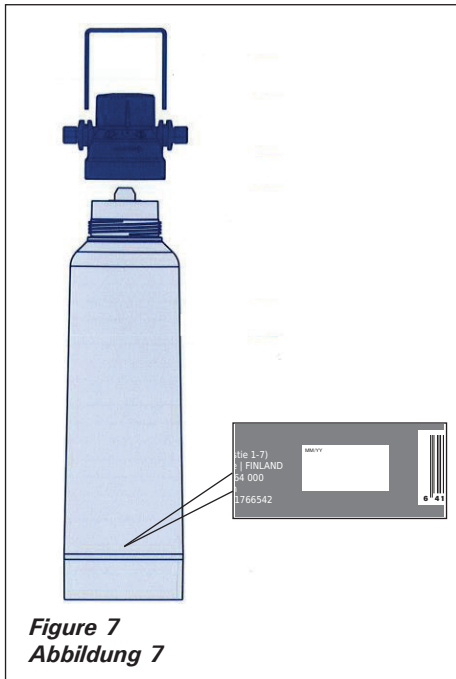


Figure 7  
Abbildung 7



Figure 8  
Abbildung 8

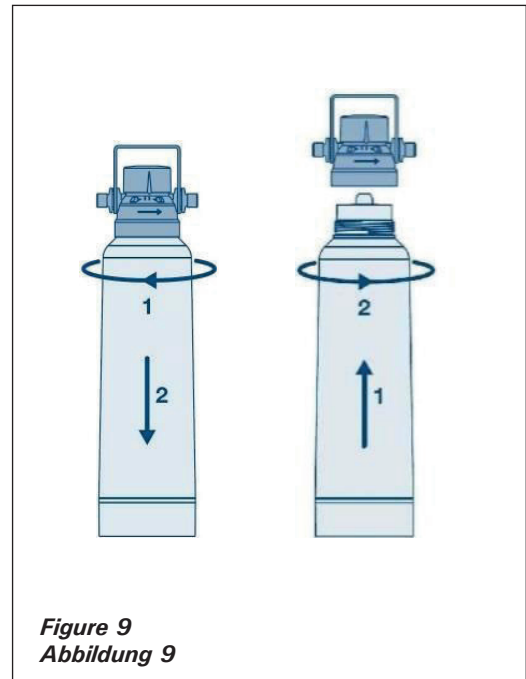


Figure 9  
Abbildung 9

## 7. MAINTENANCE

All technical equipment requires regular maintenance to function smoothly.

### PLEASE NOTE!

- Clean the surface of the filter system regularly with a damp cloth and maintain hygiene when replacing the filter insert. Do not use corrosive chemicals or cleaning agents.
- Inspect the pressure hoses: regularly in case of cracks.
- After a pause of more than 4 weeks, it is recommended that you run rinsing water through the filter like in the initial installation.
- Replace the filter head: after 5–10 years.
- Replace the pressure hose: after 5 years.
- If the replacement intervals for the filters are not complied with, the water may damage the equipment using it.
- Neglecting the replacement of the filter head or the hoses may cause damage to property.

## 7. WARTUNG

Die gesamte technische Ausrüstung benötigt regelmäßige Wartung, um reibungslos zu funktionieren.

### HINWEIS:

- Reinigen Sie die Oberfläche des Filtersystems regelmäßig mit einem feuchten Tuch und behalten Sie die Hygiene beim Wechseln des Filtereinsatzes bei. Verwenden Sie keine ätzenden Chemikalien oder Reinigungsmittel.
- Überprüfen der Druckschläuche: bei Rissen regelmäßig.
- Nach einer Pause von mehr als 4 Wochen empfiehlt es sich, den Filter wie bei der Erstinstallation unter fließendes Wasser zu halten.
- Wechseln des Filterkopfes: nach 5–10 Jahren.
- Wechseln des Druckschlauchs: nach 5 Jahren.
- Werden die Austauschintervalle der Filter nicht befolgt, kann das Gerät durch das Wasser beschädigt werden.
- Wird es versäumt, den Filterkopf oder die Schläuche auszutauschen, kann dies Sachschäden zur Folge haben.

## 8. TROUBLESHOOTING

## 8. STÖRUNGSBESEITIGUNG

| Malfunction / Fehler   | Cause / Ursache   | Action / Maßnahme  |
|--|---|--|
| Water does not come out from the filter./<br>Aus dem Filter kommt kein Wasser.   | The water source or the inlet/stop valve for incoming water has been closed./ Die Wasserquelle oder das Einlauf- bzw. Sperrventil für das Zulaufwasser wurde geschlossen.                       | Test the inlet/stop valves and open them, if necessary./ Prüfen Sie die Einlauf- bzw. Sperrventile und öffnen Sie sie, falls nötig.  |
|  | The filter is not fastened to the filter head properly./ Der Filter ist nicht richtig auf dem Filterkopf befestigt.   | Remove the filter and re-install it (see Section 6.5.2.)/ Nehmen Sie den Filter ab und bringen Sie ihn erneut an (siehe Abschnitt 6.5.2).  |
|  | The filter head has been installed incorrectly./ Der Filterkopf wurde unsachgemäß montiert.   | Check the direction of flow (indicated by the arrow on the filter head) and turn the filter head the other way, if necessary (see Section 6.5.2.)/ Prüfen Sie die Strömungsrichtung (angezeigt durch den Pfeil auf dem Filterkopf) und drehen Sie den Filterkopf falls nötig in die andere Richtung (siehe Abschnitt 6.5.2). |
| Low water flow./<br>Geringer Wasserdurchfluss.   | The system's pressure is too low./<br>Der Systemdruck ist zu niedrig.   | Check the system's pressure./ Überprüfen Sie den Systemdruck.  |
| The valve of the filter head is leaking when the filter insert is replaced. / Das Ventil des Filterkopfs leckt beim Austauschen des Filtereinsatzes. | There may be foreign particles in the valve./ Im Ventil befinden sich möglicherweise Fremdpartikel.   | Rinse the system using the integrated filter (see Section 6.8.)/ Spülen Sie das System mithilfe des integrierten Filters (siehe Abschnitt 6.8.).   |
| Air bubbles. /<br>Luftblasen   | The system is not completely empty./<br>Das System ist nicht vollständig leer.  | Repeat the emptying operation (see Section 6.8.)/ Wiederholen Sie den Entleerungsvorgang (siehe Abschnitt 6.8.).   |
| The water is milky/<br>white./ Das Wasser ist milchig/weiß.  | The process involves the formation of carbonic acid, which is indicated by small white bubbles./ Der Prozess beinhaltet Kohlensäure, die durch kleine weiße Blasen erkennbar ist.               | The water's cloudiness will disappear in 5 minutes, approximately./ Die Trübung des Wassers wird in ca. 5 Minuten verschwinden.  |
| The heater element, the equipment's boiler is calcified too quickly./<br>Das Heizelement, der Boiler des Geräts, verkalkt zu schnell.                | The by-pass setting is incorrect, the filter capacity is exceeded, the filter is too small./ Die Bypass-Einstellung ist falsch, die Filterkapazität ist überschritten, der Filter ist zu klein. | Check the carbonate hardness of the water, the by-pass setting and the filter capacity and install a new filter insert, if necessary./ Prüfen Sie die Karbonathärte des Wassers, die Bypass-Einstellung und die Filterkapazität und setzen Sie falls nötig einen neuen Filtereinsatz ein.                                    |

| Table 1. / Tabelle 1. |     |      | Filter capacity in litres / Filterkapazität in Liter |   |   |   |
|-----------------------|-----|------|--|---|---|---|
| ppm CaCO <sub>3</sub> | °fH | °dKH | By-pass setting/<br>Bypass-Einstellung<br>0          | By-pass setting/<br>Bypass-Einstellung<br>1 | By-pass setting/<br>Bypass-Einstellung<br>2 | By-pass setting/<br>Bypass-Einstellung<br>3 |
| 71                    | 7   | 4    | 1725   | 1895  | 2450  | 3000  |
| 89                    | 9   | 5    | 1380   | 1515  | 1960  | 2400  |
| 107                   | 11  | 6    | 1150   | 1265  | 1630  | 2000  |
| 125                   | 13  | 7    | 985  | 1080  | 1395  | 1710  |
| 142                   | 14  | 8    | 860  | 945   | 1225  | 1500  |
| 160                   | 16  | 9    | 765  | 840   | 1085  | 1330  |
| 178                   | 18  | 10   | 690  | 755   | 980   | 1200  |
| 196                   | 20  | 11   | 625  | 690   | 815   | 1090  |
| 214                   | 21  | 12   | 575  | 630   | 745   | 1000  |
| 231                   | 23  | 13   | 530  | 580   | 690   | 920   |
| 249                   | 25  | 14   | 490  | 540   | 640   | 855   |
| 267                   | 27  | 15   | 460  | 505   | 595   | 800   |
| 303                   | 30  | 17   | 405  | 445   | 545   | 705   |
| 356                   | 36  | 20   | 345  | 380   | 500   | 600   |
| 409                   | 41  | 23   | 300  | 330   | 465   | 520   |
| ≥445                  | ≥45 | ≥ 25 | ≤ 275  | ≤ 300                                       | ≤ 430                                       | ≤ 430                                       |

## 1. ENTREGA

### 1.1. Set de instalación

El set de instalación consta de las siguientes piezas (consulte la figura 1).

- Cabezal de filtro (1) con rosca interior conectado al filtro (3). El bloque de agua Aquastop y las válvulas de retención se han instalado en el cabezal del filtro.
- Soporte de pared (2) en el que se monta el filtro.
- El filtro (3) con una tapa protectora higiénica y una rosca externa que se ajusta al cabezal del filtro.
- Tubos, kits de fijación y conectores (4).
- Instrucciones de instalación y uso (5).

Por razones de higiene, todas las piezas se embalan en film protector.

### 1.2. Filtro adicional HWF-F-S

El filtro adicional se compone de un filtro con una tapa protectora, envuelto en film protector e instrucciones de instalación y uso.

## 1. FORNITURA

### 1.1. Set di installazione

Il set di installazione è composto dalle seguenti parti (vedere la figura 1).

- Testa del filtro (1) con filettatura interna, collegata all'inserto filtrante (3). Sulla testa del filtro sono state installate le valvole di ritenuta e di blocco dell'acqua Aquastop.
- Staffa a parete (2) su cui è montato l'inserto filtrante.
- L'inserto filtrante (3) con un cappuccio protettivo igienico e filettatura esterna a misura della testa del filtro.
- Tubi, kit di fissaggio e connettori (4).
- Istruzioni per l'installazione e l'uso (5).

Per motivi di igiene, tutti i pezzi sono imballati con pellicola protettiva.

### 1.2. Inserto filtrante di ricambio HWF-FS

L'inserto filtrante di ricambio è costituito da un inserto filtrante con un cappuccio protettivo, avvolto in una pellicola protettiva insieme alle istruzioni per l'installazione e per l'utente finale.

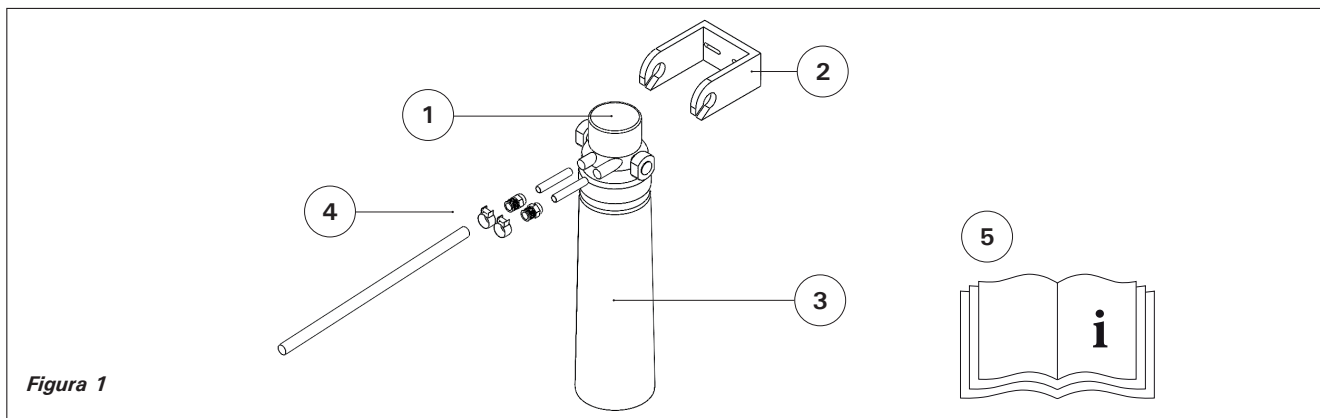


Figura 1

## 2. ESPECIFICACIONES TÉCNICAS

### 2.1 Dimensiones y peso

| HWF01S   |    | S   |
|--|----|-----|
| Altura total sin montaje mural (A)<br>Altezza totale senza supporto a parete (A)                     | mm | 360 |
| Altura total con montaje mural (B)<br>Altezza totale con supporto a parete (B)                       | mm | 385 |
| Altura del punto de fijación (C)<br>Altezza dal punto di fissaggio (C)                               | mm | 306 |
| Distancia requerida desde el suelo para el uso (D)<br>Distanza richiesta dal pavimento per l'uso (D) | mm | 65  |
| Anchura de instalación (E)<br>Larghezza di installazione (E)   | mm | 95  |
| Diámetro del cartucho del filtro (F)<br>Diametro dell'inserto del filtro (F)                         | mm | 88  |
| Peso del filtro, seco (aproximadamente)<br>Peso del filtro, asciutto (approssimativo)                | kg | 0.9 |
| Peso del filtro, húmedo (aproximadamente)<br>Peso del filtro, bagnato (approssimativo)               | kg | 1.5 |

## 2. DATI TECNICI

### 2.1 Dimensioni e peso

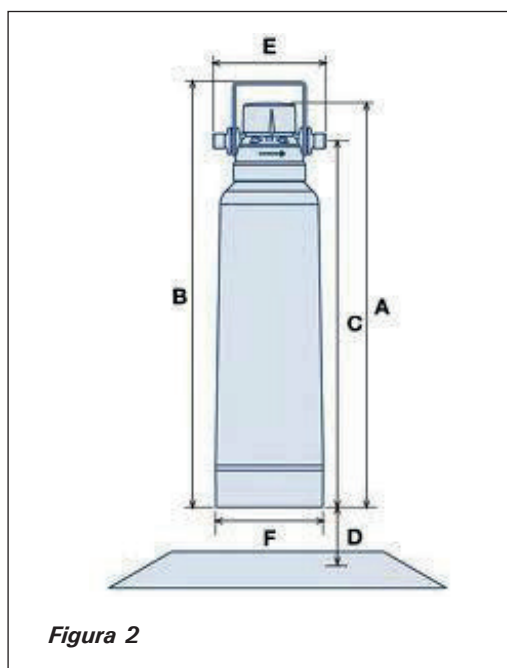


Figura 2

## 2.2. Condiciones de funcionamiento

## 2.2. Condizioni operative

| HWF01S  |                 | S   |
|---|-----------------|---|
| Conector (entrada/salida)<br>Connettore (aspirazione/mandata)   |                 | 8 mm  |
| Caudal nominal<br>Flusso nominale   | L/h             | 60  |
| Presión de funcionamiento<br>Pressione operativa  | bar             | 2 - 6   |
| Presión del agua entrante<br>Pressione dell'acqua in ingresso   | bar             | > 1,2   |
| Pérdida de presión, 30 L/h <sup>1</sup><br>Perdita di pressione, 30 L/h <sup>1</sup>  | bar             | 0,10  |
| Pérdida de presión, 60 L/h <sup>1</sup><br>Perdita di pressione, 60 L/h <sup>1</sup>  | bar             | 0,15  |
| Pérdida de presión, 180 L/h <sup>1</sup><br>Perdita di pressione, 180 L/h <sup>1</sup>  | bar             | 0,60  |
| Temperatura del agua, mín./máx.<br>Temperatura dell'acqua, min/max  | °C              | +4 / +30  |
| Temperatura ambiente, mín./máx.<br>Temperatura circostante, min/max   | °C              | +4 / +60  |
| Temperatura durante el almacenamiento o transporte, mín./máx.<br>Temperatura durante la conservazione o il trasporto, min/max   | °C              | -20 / +40   |
| Volumen de lecho<br>Volume di letto   | L               | 0,70  |
| Instrucciones para la instalación y el uso<br>Posizione per l'installazione e l'uso   |                 | Posición vertical u horizontal<br>Posizione verticale o orizzontale |
| Capacidad de filtrado media: 10 d <sup>o</sup> H, generador de vapor <sup>2</sup><br>Capacità di filtraggio media: 10 d <sup>o</sup> H, generatore di vapore <sup>2</sup> | L               | ~ 700   |
| Reducción de cloro de acuerdo con la norma EN 14898:2006, Sección 5.5.2<br>Riduzione del cloro in conformità alla norma EN 14898:2006, Sezione 5.5.2                      | Clase<br>Classe | 1   |

<sup>1</sup> Con el ajuste de desvío «2» y la manguera en ambos la entrada y salida es 1,5 m DN8

<sup>1</sup> Con impostazione bypass "2" e il tubo flessibile in aspirazione e mandata a 1,5 m DN8


<sup>2</sup> La capacidad real durante el uso puede ser superior o inferior que el valor especificado en la tabla. La capacidad varía por la calidad del agua entrante, el índice de caudal, la presión del agua entrante y la consistencia del caudal. La reducción de la dureza del carbonato puede lograrse según la norma EN 14898:2006, sección 5.5.5 en las capacidades especificadas.


<sup>2</sup> La capacità effettiva durante l'uso potrebbe essere superiore o inferiore al valore specificato nella tabella. La capacità varia in base alla qualità dell'acqua in ingresso, alla portata, alla pressione dell'acqua in ingresso e alla consistenza del flusso. La riduzione della durezza carbonatica può essere ottenuta in conformità alla norma EN 14898:2006, Sezione 5.5.5 alle capacità specificate.

### 3. GENERAL

#### 3.1. Símbolos y explicaciones

Las advertencias e instrucciones de seguridad de estas instrucciones de instalación y uso están marcadas con símbolos. Estas importantes instrucciones comienzan con una palabra clave que indica el nivel de riesgo que implican. Lea las instrucciones y sígalas cuidadosamente para evitar accidentes y daños en la propiedad.

 **¡ADVERTENCIA!** indica un peligro potencial que puede causar un riesgo para la salud si no se evita.

 **¡ATENCIÓN!** indica un peligro potencial que puede causar un daño en la propiedad si no se evita.

**¡CONVIENE SABER!** incluye consejos, recomendaciones e información útiles con lo que puede usar el producto de la forma más eficiente posible y sin problemas.

#### 3.2. Información acerca de estas instrucciones de instalación y uso.

Las instrucciones de instalación y uso muestra la instalación y el uso correctos del sistema de filtrado. Deben seguirse la información y las recomendaciones de las instrucciones. Asegúrese de que la instalación cumple los requisitos nacionales y locales aplicables. Siga las regulaciones nacionales y locales al retirar los filtros usados. Todas las personas que manejan y utilizan el sistema de filtrado deben leer las instrucciones de instalación y uso completas antes de empezar a trabajar en el sistema de filtrado.

#### 3.3. Política de garantía y responsabilidad restringida

Toda la información contenida en estas instrucciones de instalación y uso se ha preparado dentro de los reglamentos y requisitos existentes teniendo en cuenta la tecnología más reciente.

El cartucho de filtro tiene una garantía de 2 años.

Harvia no será responsable de los daños primarios ni secundarios causados por:

- no seguir las instrucciones de instalación y uso
- mal uso
- instalación inadecuada o incorrecta
- uso inadecuado
- modificaciones no autorizadas
- modificaciones técnicas
- uso de componentes de tipo no aprobado

#### 3.4. Responsabilidad del usuario


- Las instrucciones de instalación y uso deben guardarse junto al sistema de filtrado y deben estar a disposición de las personas que utilizan el sistema de filtrado en todo momento.
- El sistema de filtrado solo puede utilizarse cuando no tiene defectos y su estado es seguro.
- Deben seguirse cuidadosamente las instrucciones de instalación y uso.

### 3. INFORMAZIONI GENERALI

#### 3.1. Simboli e spiegazioni

Le avvertenze e le istruzioni di sicurezza contenute nelle presenti istruzioni per l'installazione e l'uso sono contrassegnate da simboli. Queste importanti istruzioni iniziano con una parola chiave che indica il livello di rischio esistente. Leggere attentamente e osservare le istruzioni per evitare incidenti e danni materiali.

 La dicitura **AVVERTENZA!** segnala un potenziale pericolo che potrebbe causare rischi per la salute, se non viene prevenuto.

 La dicitura **NOTA!** segnala un potenziale pericolo che potrebbe causare danni materiali, se non viene prevenuto.

La dicitura **INFORMAZIONI UTILI!** include suggerimenti utili, raccomandazioni e informazioni grazie ai quali è possibile utilizzare il prodotto nel modo più efficace possibile e senza problemi.

#### 3.2. Informazioni sulle presenti istruzioni per l'installazione e l'uso

Le istruzioni per l'installazione e l'uso mostrano l'installazione e l'uso corretti del sistema di filtraggio. Osservare le informazioni e le raccomandazioni contenute nelle istruzioni. Assicurarsi che l'installazione soddisfi i requisiti nazionali e locali applicabili. Osservare le normative nazionali e locali per lo smaltimento dei filtri usati. Tutti coloro che maneggiano e usano il sistema di filtraggio devono leggere le istruzioni complete per l'installazione e l'uso prima di iniziare a lavorare sul sistema di filtraggio.

#### 3.3. Criteri di garanzia e responsabilità limitata

Tutte le informazioni contenute nelle presenti istruzioni per l'installazione e l'uso sono state redatte nell'ambito delle normative e dei requisiti esistenti, tenendo conto della tecnologia più recente.

L'inserito del filtro viene fornito con una garanzia di 2 anni.

Harvia non è responsabile di danni primari o secondari causati da:

- mancata osservanza delle istruzioni per l'installazione e l'uso
- utilizzo improprio
- installazione inappropriata o errata
- uso inappropriato
- modifiche non autorizzate
- modifiche tecniche
- uso di componenti non omologati

#### 3.4. Responsabilità dell'utente

- Le istruzioni per l'installazione e l'uso devono essere conservate nelle immediate vicinanze del sistema di filtraggio e devono essere disponibili in qualsiasi momento per le persone che utilizzano il sistema di filtraggio.
- Il sistema di filtraggio può essere utilizzato solo in condizioni di sicurezza e privo di difetti.
- Le istruzioni per l'installazione e l'uso devono essere osservate attentamente.



## 4. USO

### 4.1. Uso

Los cartuchos de filtro se utilizan para suavizar el agua fría del grifo. Reducen el contenido de cal y la dureza del carbonato del agua del grifo, lo que protege al generador de vapor de la perjudicial acumulación de cal.

### 4.2. Estructura

El agua del grifo (A) fluye al cartucho del filtro (consulte la Figura 3). Las partículas se eliminan en el prefiltrado de la pieza (E), mientras que el carbono activado elimina del agua los olores y sabores desagradables, como el cloro. Después de esto, se elimina la cal del agua con intercambiadores de iones (F), y el agua se trata con carbono activado (G) y se filtra (H).

El sistema de filtrado tiene un mecanismo de desvío integrado que impide que se elimine el ácido carbónico para un volumen determinado de agua. Esta agua de desvío solo se conduce a través del carbono activado (G) y el filtro de partículas (H). En la salida (D), se mezclan el agua intercambiada por iones y el agua de desvío.

Cuando los ajustes de desvío del cabezal del filtro se definen correctamente en función de la dureza y el volumen del agua utilizada, el filtro proporcionará al equipo agua de calidad óptima.

- A. Entrada de agua de la fuente de agua
- B. Caudal de agua de desvío
- C. Ajuste de desvío del cabezal de filtro
- D. Salida para agua filtrada
- E. Prefiltrado (filtro de partículas, carbono activado)
- F. Intercambiadores de iones para retirada de cal
- G. Filtrado de carbono activado; también filtra el agua de desvío
- H. Filtrado de partículas; también filtra el agua de desvío

## 4. USO

### 4.1. Uso

Gli inserti del filtro vengono utilizzati per addolcire l'acqua del rubinetto fredda. Riducono il contenuto di calcare e la durezza carbonatica dell'acqua del rubinetto, proteggendo il generatore di vapore dall'accumulo dannoso di calcare.

### 4.2. Struttura

L'acqua del rubinetto (A) scorre nell'inserto del filtro (vedere la Figura 3). Le particelle vengono rimosse nel pre-filtraggio della parte (E), mentre i carboni attivi rimuovono odori e sapori sgradevoli, come il cloro, dall'acqua. Successivamente, il calcare viene rimosso dall'acqua con scambiatori ionici (F) e l'acqua viene trattata con carboni attivi (G) e filtrata (H).

Il sistema di filtraggio presenta un meccanismo di bypass integrato che impedisce la rimozione dell'acido carbonico per un determinato volume di acqua. Quest'acqua di bypass viene condotta solo attraverso i carboni attivi (G) e il filtro antiparticolato (H). Sulla mandata (D), l'acqua sottoposta a scambio ionico e l'acqua di bypass vengono miscelate.

Quando le impostazioni di bypass della testa del filtro sono definite correttamente in base alla durezza e al volume dell'acqua utilizzata, il filtro fornisce acqua di qualità ottimale all'apparecchiatura.

- A. Ingresso dell'acqua dalla fonte d'acqua
- B. Flusso dell'acqua di bypass
- C. Impostazione di bypass della testa del filtro
- D. Uscita dell'acqua filtrata
- E. Pre-filtraggio (filtro antiparticolato, carboni attivi)
- F. Scambiatori ionici per la rimozione di calcare
- G. Filtraggio a carboni attivi; filtra anche l'acqua di bypass
- H. Filtraggio di particelle; filtra anche l'acqua di bypass

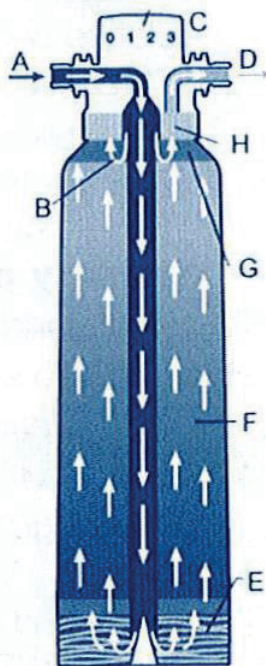


Figura 3



## 5. USO Y SEGURIDAD

Esta sección proporciona una descripción general de todos los asuntos relacionados con la seguridad y el funcionamiento para garantizar un uso seguro y problema. Incluso si se cumplen todas las medidas de seguridad, todos los productos implican un cierto riesgo, especialmente si el producto se usa o maneja de forma incorrecta. La garantía solo es válida si se han seguido en su totalidad estas instrucciones de instalación y uso.

### 5.1. Uso adecuado

El sistema de filtrado solo se ha diseñado para reducir el contenido de cal del agua potable fría y para eliminar los olores, sabores y partículas desagradables que puedan estar presentes en el agua potable. El filtro se ha diseñado y producido exclusivamente para el uso adecuado tal como se describe en estas instrucciones de instalación y uso. El resto de usos se considerará inadecuado.



#### ¡ADVERTENCIA!

- Solo puede usarse agua fría de calidad potable como agua entrante en el sistema de filtrado. El uso inapropiado, como usar el filtro con agua que no cumple los requisitos para el agua potable, causa un peligro para la salud. Esto puede suponer un riesgo microbiológico si el agua que entra contiene microbios. El alto contenido de metales pesados o de impurezas orgánicas en el agua también puede suponer un peligro para la salud.
- Para asegurar y proteger la calidad del agua potable, deben seguirse los reglamentos nacionales y locales en el mantenimiento y otros trabajos en el sistema de filtrado.
- Si las autoridades de suministro de agua o los proveedores de servicios ordenan a los usuarios que hiervan el agua del grifo antes de utilizarla debido a la contaminación microbiana o a una razón similar, estas órdenes también se aplicarán al agua filtrada. Cuando las autoridades anuncien que ya no es necesario hervir el agua, el cartucho del filtro debe sustituirse y debe limpiarse minuciosamente el sistema, lo que incluye los conectores y las mangueras. Un mal uso puede poner en peligro su salud.
- El cabezal del filtro incluye una barrera de antirretorno de caudal (aprobada por la norma DIN EN 13959). Si el sistema de filtrado se utiliza para equipos (como el equipo de cocina industrial) que requieren unidades de seguridad especiales, deben instalarse las unidades de seguridad adecuadas además de esta barrera antirretorno de caudal integrada.
- Retire el sistema de filtrado de la fuente de agua entrante antes de comenzar los trabajos de mantenimiento del sistema de suministro de agua. Enjuague cuidadosamente la tubería del agua antes de instalar el sistema de filtrado.
- Antes de empezar cualquier trabajo, retire todas las fuentes de alimentación eléctrica de todos los dispositivos conectados al sistema.

## 5. USO E SICUREZZA

Questa sezione fornisce una panoramica generale di tutte le questioni relative alla sicurezza e al funzionamento per garantire un utilizzo sicuro e senza problemi. Anche se vengono prese tutte le misure di sicurezza, tutti i prodotti implicano un certo grado di rischio, in particolare se il prodotto viene utilizzato o maneggiato in modo errato. La garanzia è valida esclusivamente se queste istruzioni per l'installazione sono state osservate nella loro interezza.

### 5.1. Uso appropriato

Il sistema di filtraggio è progettato esclusivamente per ridurre il contenuto di calcare nell'acqua potabile fredda e per rimuovere odori, sapori e particelle sgradevoli che potrebbero essere presenti nell'acqua potabile. Il filtro è progettato e prodotto esclusivamente per un uso appropriato come descritto nelle presenti istruzioni per l'installazione e l'uso. Qualsiasi altro utilizzo sarà considerato inappropriato.



#### AVVERTENZA!

- È possibile utilizzare esclusivamente acqua fredda di qualità potabile come acqua in ingresso per il sistema di filtraggio. L'uso inappropriato, ad esempio l'uso del filtro con acqua che non soddisfa i requisiti per l'acqua potabile, causa rischi per la salute. Ciò potrebbe comportare un rischio microbiologico se l'acqua in ingresso contiene microbi. Anche un elevato contenuto di metalli pesanti o impurità organiche nell'acqua potrebbe costituire un pericolo per la salute.
- Per garantire e proteggere la qualità dell'acqua potabile, è necessario osservare le normative nazionali e locali per la manutenzione e altri interventi sul sistema di filtraggio.
- Se le autorità di approvvigionamento idrico o i fornitori di servizi ordinano agli utenti di bollire l'acqua del rubinetto prima dell'uso a causa di contaminazione microbica o motivi simili, tali ordini si applicheranno anche all'acqua filtrata. Quando le autorità annunciano che non è più necessario bollire l'acqua, è necessario sostituire l'inserto del filtro e pulire accuratamente il sistema, connettori e tubi flessibili inclusi. L'uso improprio può creare rischi per la salute.
- La testa del filtro include una barriera di riflusso integrata (omologata DIN EN 13959). Se il sistema di filtraggio viene utilizzato per apparecchiature (ad esempio, apparecchiature per cucine industriali) che richiedono speciali dispositivi di sicurezza, è necessario installare i dispositivi di sicurezza appropriati in aggiunta a questa barriera di riflusso integrata.
- Rimuovere il sistema di filtraggio dalla sorgente dell'acqua in ingresso prima di iniziare interventi di manutenzione sul sistema di approvvigionamento idrico. Risciacquare accuratamente il tubo dell'acqua prima di installare il sistema di filtraggio.
- Prima di iniziare qualsiasi intervento, rimuovere tutte le sorgenti di alimentazione da tutti i dispositivi collegati al sistema.

**¡ATENCIÓN!**

- La instalación inadecuada del sistema puede dañar la propiedad. Siga los reglamentos nacionales y locales sobre la instalación, las recomendaciones de higiene y las normas técnicas para proteger el agua potable.
- Está prohibido hacer modificaciones o cambios técnicos no autorizados en el sistema de filtrado.
- Los daños mecánicos en el sistema de filtrado anulan la garantía.
- La válvula de cierre debe instalarse en la entrada del sistema de filtrado (no se incluye en la entrega).
- Si el producto se ha almacenado a una temperatura por debajo de 0 °C, debe mantenerse en su paquete a la temperatura de instalación al menos 24 horas antes de manejarlo.
- El sistema no debe estar en contacto con productos químicos, disolventes ni vapores.
- El lugar de instalación debe estar protegido frente a la congelación y la luz solar tanto directa como indirecta.

**¡CONVIENE SABER!**

- El sistema de filtrado ha sido probado en cuanto a la higiene según la norma DIN 18879-1, sección 7.4. Los materiales se han seleccionado en conformidad con los requisitos de las normas DIN 18879-1 y EN 14898. La resistencia de presión del sistema está en conformidad con la norma DIN 18879-1.
- El cabezal de filtro incluye una barrera antirretorno de caudal integrada y testada específicamente en conformidad con la norma DIN EN 13959.
- El agua potable filtrada está en conformidad con la norma EN 1717, categoría de líquido 2.
- Limpie y elimine la cal del equipo, como por ejemplo de un generador de vapor, antes de conectarlo al sistema de filtrado por primera vez.
- El filtro contiene pequeñas cantidades de plata como protección frente al crecimiento microbiológico. Debido a esto, pueden llegar al agua pequeñas cantidades de plata. El contenido de plata es inofensivo y está por debajo de las recomendaciones de la Organización Mundial de la Salud (OMS).

**5.2. Personal cualificado**

Solo puede instalar, usar y mantener el sistema de filtrado personal profesional y cualificado.

- Personal profesional: ha recibido formación sobre sus tareas y los riesgos potenciales que puede provocar un mal uso.
- Personal cualificado: tiene la formación, habilidades y experiencia, así como conocimiento sobre la legislación aplicable, para usar y mantener el sistema de filtrado.

**NOTA!**

- Un'installazione inappropriata del sistema potrebbe causare danni materiali. Osservare le normative nazionali e locali sull'installazione, le raccomandazioni igieniche e le norme tecniche per proteggere l'acqua potabile.
- È vietato apportare modifiche non autorizzate o modifiche tecniche al sistema di filtraggio.
- I danni meccanici nel sistema di filtraggio invalidano la garanzia.
- La valvola di intercettazione deve essere installata all'ingresso del sistema di filtraggio (non inclusa nella fornitura).
- Se il prodotto è stato conservato a una temperatura inferiore a 0°C, deve essere mantenuto nella sua confezione alla temperatura di installazione per almeno 24 ore prima di maneggiarlo.
- Il sistema non deve essere a contatto con prodotti chimici, solventi o fumi.
- Il luogo di installazione deve essere protetto dal congelamento e dalla luce solare diretta e indiretta.

**INFORMAZIONI UTILI!**

- Il sistema di filtraggio è stato testato per l'igiene in conformità alla norma DIN 18879-1, Sezione 7.4. I materiali sono stati selezionati in conformità ai requisiti delle norme DIN 18879-1 e EN 14898. La resistenza alla pressione del sistema è conforme alla norma DIN 18879-1.
- La testa del filtro include una barriera di riflusso integrata e testata in conformità alla norma DIN EN 13959.
- L'acqua potabile filtrata è conforme alla norma EN 1717, liquidi di categoria 2.
- Pulire e rimuovere il calcare dall'apparecchiatura, ad esempio dal generatore di vapore, prima di collegarla per la prima volta al sistema di filtraggio.
- Il filtro contiene piccole quantità di argento per proteggere dalla proliferazione microbiologica. Per questo motivo, piccole particelle di argento potrebbero penetrare nell'acqua. I contenuti di argento sono innocui e inferiori alle raccomandazioni dell'Organizzazione mondiale della sanità (OMS).

**5.2. Personale qualificato**

Solo il personale professionale e qualificato può installare, utilizzare ed effettuare la manutenzione del sistema di filtraggio.

- Personale professionale: ha ricevuto formazione in merito alle attività e ai potenziali rischi che possono essere causati da un uso improprio.
- Personale qualificato: ha una formazione professionale, competenze ed esperienza, nonché conoscenza delle normative applicabili, per utilizzare ed effettuare la manutenzione del sistema di filtraggio.

### 5.3. Acciones tras la parada

- Si el equipo va a estar sin usarse periodos largos de tiempo, cierre la válvula de cierre de entrada del sistema de filtrado.

### 5.4. Cambio de intervalo

Los generadores de vapor tienen las siguientes capacidades:

- 2 kW: 2,6 kg/h
- 3 kW: 3,9 kg/h

En el menú del panel de control S-06 de la columna de ducha de vapor puede ver las horas de funcionamiento (en las instrucciones de la columna de la ducha de vapor encontrará instrucciones más detalladas sobre la configuración S-06). Con esta información puede calcular el número de horas que se necesita hasta agotar la capacidad del filtro.

El cartucho de filtro debe sustituirse cuando haya alcanzado la capacidad especificada en la Tabla 1. Se recomienda sustituir el cartucho de filtro cada 12 meses, incluso si queda capacidad. Después de una pausa de más de 4 semanas, se recomienda dejar correr agua de enjuagado a través del filtro como en la instalación inicial.


### 5.5 Eliminación

Los cartuchos de los filtros usados, los componentes adicionales y los materiales de embalaje deben eliminarse conforme con las regulaciones locales. Si es posible, recicle todas las piezas. Esto nos ayuda a proteger el medioambiente.


## 6. INSTALACIÓN DEL FILTRO

### 6.1. Calidad del agua

El agua que entra al sistema de filtrado debe estar fría y cumplir las normas de calidad reglamentarias para el agua potable.

 **¡ADVERTENCIA! ¡El mal uso es peligroso!** No utilizar el sistema para su finalidad supone un peligro para la salud, por ejemplo, si el filtro se utiliza para procesar agua que no cumple los requisitos de calidad del agua potable.

### 6.2. Presión

 **¡ATENCIÓN!** La presión nominal no debe superar los 6 bar. Si la presión nominal supera este valor, debe instalarse un descompresor entre la fuente del agua y el sistema de filtrado.

**¡CONVIENE SABER!** La instalación de una válvula de descompresión puede reducir el caudal. Para que el sistema del filtro funcione correctamente, la presión de entrada no debe descender por debajo de 1,2 bar.

Los picos de presión deben evitarse. Si se producen tales picos, la presión combinada del pico y la presión necesaria para el funcionamiento en vacío no debe superar la presión nominal de 6 bar. Un pico de presión positiva no debe superar los 2 bar, y un choque de presión negativa no debe caer por debajo

### 5.3. Azioni dopo periodi di inattività

- Se l'apparecchiatura non viene utilizzata per periodi prolungati, chiudere la valvola di intercettazione nell'aspirazione del sistema di filtraggio.

### 5.4. Intervallo di sostituzione

I generatori di vapore hanno le seguenti capacità:

- 2 kW: 2,6 kg/h
- 3 kW: 3,9 kg/h

Nel menu S-06 del pannello di controllo della colonna doccia a vapore è possibile visualizzare le ore di funzionamento (per istruzioni più dettagliate sull'impostazione S-06 vedere le istruzioni della colonna doccia a vapore). Utilizzando queste informazioni, è possibile calcolare la capacità residua dell'insero filtrante in ore.

L'insero del filtro deve essere sostituito quando raggiunge la capacità specificata nella Tabella 1. Si consiglia di sostituire l'insero del filtro ogni 12 mesi, anche se si dispone ancora di capacità. Dopo una pausa di oltre 4 settimane, si consiglia di far scorrere acqua di lavaggio attraverso il filtro come nell'installazione iniziale.

### 5.5 Smaltimento

Gli inserti del filtro usati, i componenti extra e i materiali di imballaggio devono essere smaltiti in conformità alle normative locali. Se possibile, riciclare tutte le parti. Ciò consente di tutelare l'ambiente.

## 6. INSTALLAZIONE DEL FILTRO


### 6.1. Qualità dell'acqua

L'acqua in ingresso utilizzata nel sistema di filtraggio deve essere fredda e soddisfare gli standard di qualità previsti per l'acqua potabile.

 **AVVERTENZA!** L'utilizzo improprio è pericoloso!

Il mancato utilizzo del sistema come previsto rappresenta un rischio per la salute, ad esempio se il filtro viene utilizzato per trattare acqua che non soddisfa i requisiti di qualità per l'acqua potabile.

### 6.2. Pressione

 **NOTA!** La pressione nominale non deve superare 6 bar. Se la pressione nominale supera questo valore, è necessario installare un decompressore tra la sorgente dell'acqua e il sistema di filtraggio.

**INFORMAZIONI UTILI!** L'installazione di una valvola di decompressione potrebbe ridurre il flusso. Affinché il sistema di filtraggio funzioni correttamente, la pressione di aspirazione non deve scendere al di sotto di 1,2 bar.

Evitare i picchi di pressione. Se si verificano tali picchi, la pressione combinata del picco e la pressione richiesta per la marcia a vuoto non deve superare la pressione nominale di 6 bar. Un picco di pressione positiva non deve superare i 2 bar e un

del 50 % de la presión de asentamiento (consulte DIN 1988, Sección 2.2.4).

### 6.3. Selección de materiales

Al seleccionar los materiales, tenga en cuenta que el agua de intercambio de iones es ligeramente ácida (contiene ácido carbónico). Para evitar la corrosión, recomendamos no instalar componentes de cobre o recubiertos de zinc, cromo o níquel entre el sistema de filtrado y el equipo.

### 6.4. Apertura del paquete del filtro

Saque el filtro del paquete y compruebe que está intacto y sin daños (sin daños durante el transporte).



**¡ATENCIÓN!** Las piezas defectuosas o dañadas deben sustituirse inmediatamente. Asegúrese de que el entorno de trabajo esté limpio. ¡Mantenga los materiales del embalaje alejados de los niños debido al riesgo de asfixia!

Retire la película plástica y deséchela como residuos plásticos conforme con las normas locales sobre residuos. Esto reducirá el impacto medioambiental de los residuos.

### 6.5. Instalación del montaje mural y el cabezal del filtro

#### 6.5.1 Instalación del montaje mural



**¡ATENCIÓN!** Lea las especificaciones técnicas, las instrucciones de uso y las instrucciones de seguridad antes de la instalación. Tenga en cuenta las medidas de instalación y del radio de curvatura cuando instale equipo adicional (como mangueras o kits de conectores).

Acción:

1. Al instalar el sistema de filtrado, seleccione una ubicación en la que el filtro pueda conectarse a una fuente de agua lo más fácilmente posible.
2. El sistema de filtrado puede utilizarse vertical u horizontalmente (consulte la Figura 4).
3. La distancia entre el cartucho del filtro y el suelo o la pared opuesta debe ser de al menos 65 mm para que haya suficiente espacio para instalar el cartucho (consulte las figura 4). Cuando el cartucho del filtro se instale horizontalmente, asegúrese de que el cartucho se ajuste bien al suelo.
4. Durante la instalación, oriente el montaje mural de forma que pueda colocar fácilmente más tarde el cabezal del filtro y el cartucho del filtro.
5. Marque el momento de la instalación (mes/año) en el área reservada para ello en el lateral del cartucho del filtro.

calo di pressione negativo non deve scendere al di sotto del 50% della pressione di assestamento (vedere DIN 1988, Sezione 2.2.4).

### 6.3. Selezione dei materiali

Quando si selezionano i materiali, si noti che l'acqua a scambio ionico è leggermente acida (contiene acido carbonico). Per evitare la corrosione, si consiglia di non installare componenti in rame o rivestiti con zinco, cromo o nichel tra il sistema di filtraggio e l'apparecchiatura.

### 6.4. Apertura della confezione del filtro

Estrarre il filtro dalla confezione e verificare che sia integro e non danneggiato (nessun danno causato dal trasporto).



**NOTA!** Le parti difettose o danneggiate devono essere sostituite immediatamente. Assicurarsi che l'ambiente di lavoro sia pulito. Tenere i materiali di imballaggio lontano dalla portata dei bambini in quanto rappresentano rischio di soffocamento!

Rimuovere la pellicola in plastica e smaltirla come rifiuto di plastica in conformità alle normative locali sui rifiuti. In tal modo si riduce l'impatto ambientale dei rifiuti.

### 6.5. Installazione del supporto a parete e della testa del filtro

#### 6.5.1 Installazione del supporto a parete



**NOTA!** Leggere i dati tecnici, le istruzioni per l'uso e le istruzioni di sicurezza prima dell'installazione. Notare le misure di installazione e il raggio di curvatura quando si installano apparecchiature extra (come tubi flessibili o kit di connettori).

Azione:

1. Quando si installa il sistema di filtraggio, scegliere una posizione in cui il filtro possa essere collegato alla sorgente dell'acqua più facilmente possibile.
2. Il sistema di filtraggio può essere utilizzato in verticale o in orizzontale (vedere la Figura 4).
3. La distanza tra l'inserto del filtro e il pavimento o la parete opposta deve essere di almeno 65 mm, in modo che vi sia spazio sufficiente per installare l'inserto (vedere le Figure 4). Quando l'inserto del filtro è installato orizzontalmente, assicurarsi che l'inserto sia ben aderente al pavimento.
4. Durante l'installazione, rivolgere il supporto a parete in modo da poter posizionare facilmente la testa del filtro e l'inserto del filtro in un secondo momento.
5. Contrassegnare la data di installazione (mese/anno) nell'area riservata a tal fine sul lato dell'inserto del filtro.

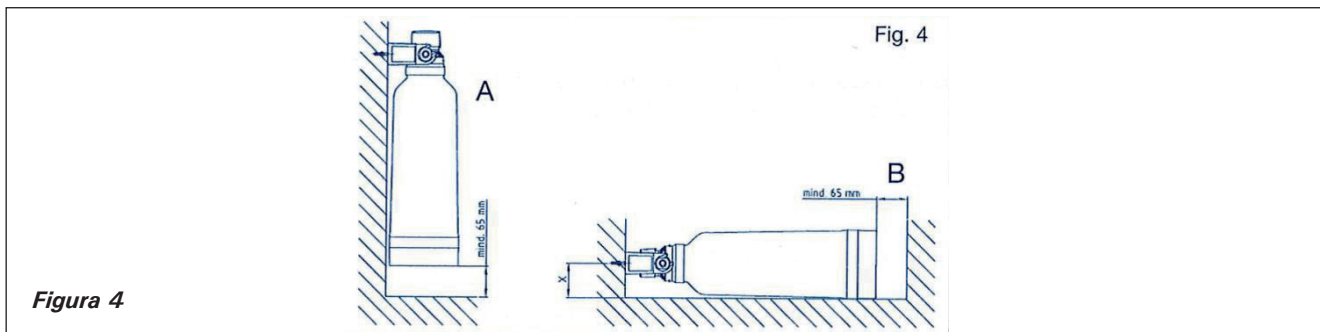


Figura 4

### 6.5.2. Instalación del cabezal del filtro

**⚠ ¡ATENCIÓN!** El cabezal del filtro nunca debe estar expuesto a la presión de la fuente de agua durante un tiempo prolongado sin que la parte del filtro esté conectada. El par de fijación no debe superar los 15 Nm.

**¡CONVIENE SABER!** La instalación de una válvula de descompresión puede reducir el caudal. Para que el sistema del filtro funcione correctamente, la presión de entrada no debe descender por debajo de 1,2 bar.

Acción:

1. Fije el cabezal del filtro en el montaje mural.
2. Conecta las mangueras de entrada y salida (¡preste atención al radio de curvatura!) al cabezal del filtro.
3. Conecte la manguera de entrada de la fuente de agua al a válvula de cierre en la entrada.
4. Conecte la manguera de salida del sistema de filtrado al equipo.

### 6.6. Determinación de la capacidad del filtro y ajustes de desvío

El ajuste de desvío y la capacidad del filtro se basan en la dureza del carbonato de agua y la tasa de utilización del cartucho del filtro.

Acción:

1. Puede solicitar información acerca de la dureza del carbonato a su proveedor de agua. Como alternativa, puede analizarla con un test rápido (consulte la Figura 5). Tiene que seleccionar el ajuste de desvío basado en la dureza del carbonato y la finalidad del equipo. Las capacidades típicas del filtro se especifican en la Tabla 1.

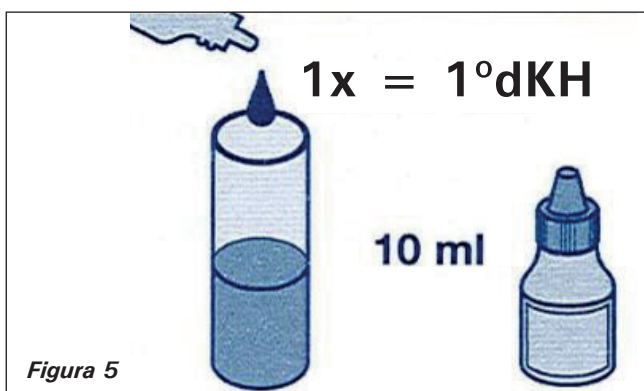


Figura 5

### 6.5.2. Installazione della testa del filtro

**⚠ NOTA!** La testa del filtro non deve essere mai esposta alla pressione della sorgente dell'acqua per un periodo prolungato senza che la parte del filtro sia collegata. La coppia di serraggio non deve superare i 15 Nm.

**INFORMAZIONI UTILI!** L'installazione di una valvola di decompressione potrebbe ridurre il flusso. Affinché il sistema di filtraggio funzioni correttamente, la pressione di aspirazione non deve scendere al di sotto di 1,2 bar.

Azione:

1. Fissare la testa del filtro al supporto a parete.
2. Collegare i tubi flessibili di aspirazione e mandata (prestare attenzione al raggio di curvatura!) alla testa del filtro.
3. Collegare il tubo flessibile di aspirazione della sorgente dell'acqua alla valvola di intercettazione nell'ingresso.
4. Collegare il tubo flessibile di mandata del sistema di filtraggio all'apparecchiatura.

### 6.6. Determinazione della capacità del filtro e delle impostazioni di bypass

L'impostazione del bypass e la capacità del filtro si basano sulla durezza carbonatica dell'acqua e sul tasso di utilizzo dell'inserito del filtro.

Azione:

1. È possibile richiedere informazioni sulla durezza carbonatica al proprio fornitore di acqua. In alternativa, può essere analizzata con un test rapido (vedere la Figura 5). È necessario selezionare l'impostazione di bypass in base alla durezza carbonatica e all'utilizzo dell'apparecchiatura. Le capacità tipiche del filtro sono specificate nella Tabella 1.

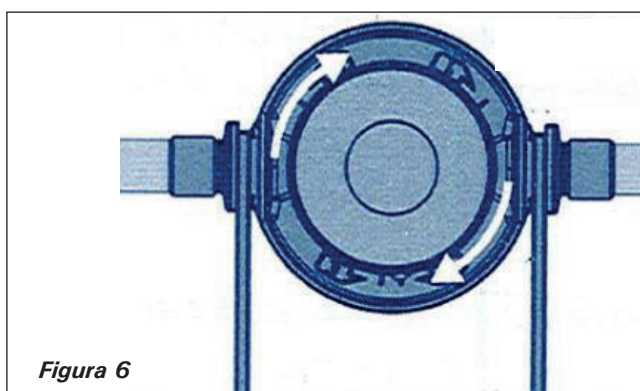


Figura 6



2. Hay cuatro ajustes de desvío disponibles. El ajuste predeterminado es «2». El ajuste de desvío puede cambiarse girando el tapón del cabezal de filtro (consulte la Figura 6). Gire el tapón hacia la izquierda o la derecha hasta que la marca apunte al número deseado y el tapón se ajuste en su lugar.

**¡CONVIENE SABER!** Después de una pausa de más de 4 semanas, se recomienda dejar correr agua de enjuagado a través del filtro como en la instalación inicial.

### 6.7. Instalación del cartucho de filtro



**¡ATENCIÓN!** El cartucho de filtro solo debe instalarse en un cabezal de filtro Harvia original. Asegúrese de que el entorno de trabajo esté limpio y tenga cuidado para que no se ensucie el sistema de filtrado.

Acciones:

1. Retire la película protectora del cartucho de filtro y también retire la tapa protectora.
2. Antes de instalar el cartucho de filtro, marque la fecha de instalación y la futura fecha de sustitución (12 meses a partir de la instalación, como máximo) en la etiqueta del cartucho (consulte la figura 7).
3. Instale el cartucho del filtro en el cabezal del filtro girando el cartucho en sentido contrario a las agujas del reloj (consulte la Figura 8).
4. El sistema de filtrado se debe lavar al instalar el sistema. Deje correr agua por el filtro con la configuración S-07 en el panel de control hasta que salga agua por la boquilla de vapor. (Para obtener instrucciones más detalladas sobre el funcionamiento de la configuración S-07, consulte las instrucciones de la boquilla de vapor).

### 6.8. Sustitución del cartucho de filtro



**NOTA:** desconecte el dispositivo de la red eléctrica antes de cambiar el filtro.

Haga lo siguiente:

1. Desconecte el dispositivo de la red eléctrica. Retire la boquilla de vapor y el vidrio para el espacio técnico (consulte la sección «Instalación inicial de la columna de ducha de vapor Nova»)
2. Retire el cartucho del filtro del cabezal del filtro girándolo en sentido de las agujas del reloj (consulte la Figura 9).
3. Compruebe si la dureza de carbonato del agua entrante ha cambiado y, si es necesario, actualice el intervalo de sustitución de la boquilla y el ajuste del desvío para que se ajuste a las condiciones modificadas
4. Instale el nuevo cartucho de filtro siguiendo las instrucciones de la Sección 6.7. (consulte la Figura 9).
5. Enjuague y vacíe el cartucho del filtro siguiendo las instrucciones de la Sección 6.7.
6. Deseche el cartucho de filtro conforme con las regulaciones locales sobre residuos.

2. Sono disponibili quattro impostazioni di bypass. L'impostazione predefinita è "2". L'impostazione di bypass può essere modificata ruotando il cappuccio della testa del filtro (vedere la Figura 6). Ruotare il cappuccio verso sinistra o destra finché il segno non è rivolto verso il numero desiderato e il cappuccio scatta in posizione.

**INFORMAZIONI UTILI!** Dopo una pausa di oltre 4 settimane, si consiglia di far scorrere acqua di lavaggio attraverso il filtro come nell'installazione iniziale.

### 6.7. Installazione dell'inserto del filtro



**NOTA!** L'inserto del filtro deve essere installato solo su una testa del filtro originale Harvia. Assicurarsi che l'ambiente di lavoro sia pulito e fare attenzione a non sporcare il sistema di filtraggio.

Azioni:

1. Rimuovere la pellicola protettiva dall'inserto del filtro e rimuovere anche il cappuccio protettivo.
2. Prima di installare l'inserto del filtro, contrassegnare la data di installazione e la data di sostituzione futura (al più tardi 12 mesi dall'installazione) sull'etichetta dell'inserto (vedere la Figura 7).
3. Installare l'inserto del filtro nella testa del filtro ruotando l'inserto in senso antiorario (vedere la Figura 8).
4. Il sistema di filtraggio deve essere sciacquato durante la configurazione. Per far scorrere l'acqua nel filtro, selezionare l'impostazione S-07 sul pannello di controllo, finché l'acqua non fuoriesce dal becco vapore. (Per istruzioni più dettagliate sul funzionamento dell'impostazione S-07, si vedano le istruzioni del becco vapore.)

### 6.8. Sostituzione dell'inserto del filtro



**NOTA! Attenzione!** Scollegare il dispositivo dalla presa di corrente prima di sostituire l'inserto del filtro!

Procedere come segue:

1. Scollegare il dispositivo dalla presa di corrente. Rimuovere il becco vapore e il vetro del vano tecnico (vedere la sezione Installazione iniziale della colonna doccia a vapore Nova)
2. Rimuovere l'inserto del filtro dalla testa del filtro ruotandolo in senso orario (vedere la Figura 9).
3. Controllare se la durezza carbonatica dell'acqua in ingresso è cambiata e, se necessario, aggiornare l'intervallo di sostituzione dell'inserto e l'impostazione di bypass in conformità alle condizioni variate.
4. Installare il nuovo inserto del filtro osservando le istruzioni nella Sezione 6.7. (vedere la Figura 9).
5. Risciacquare e svuotare l'inserto del filtro osservando le istruzioni nella Sezione 6.7.
6. Smaltire l'inserto del filtro usato in conformità alle normative locali sui rifiuti.

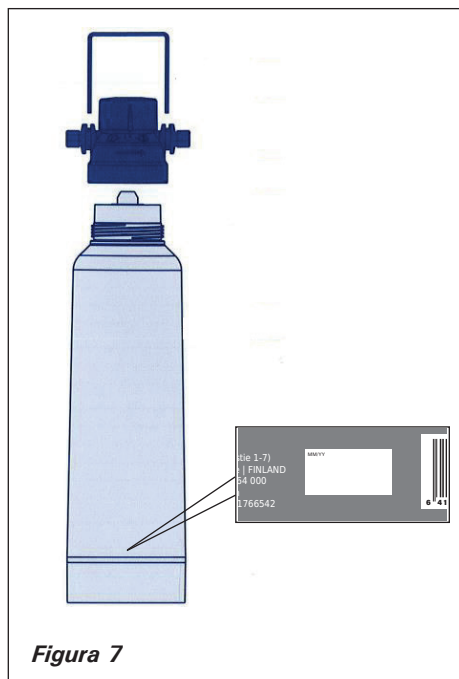


Figura 7



Figura 8

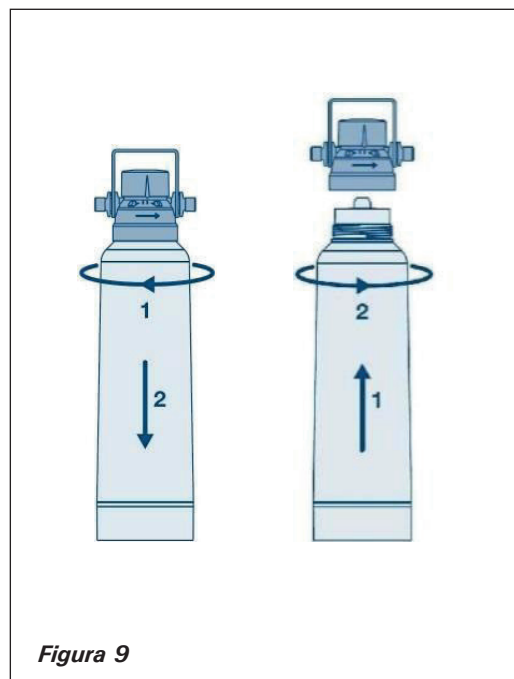


Figura 9

## 7. MANTENIMIENTO

Todos los equipos técnicos requieren mantenimiento regular para que funcionen sin problemas.

### ¡ATENCIÓN!

- Limpie la superficie del sistema de filtrado de forma regular con un paño húmedo y mantenga la higiene cuando cambie el cartucho de filtro. No utilice productos químicos ni de limpieza corrosivos.
- Inspeccionar las mangueras de presión: de forma regular para ver si hay grietas.
- Después de una pausa de más de 4 semanas, se recomienda dejar correr agua de enjuagado a través del filtro como en la instalación inicial.
- Sustituir el cabezal del filtro: tras 5–10 años.
- Sustituir la manguera de presión: tras 5 años.
- Si se cumplen los intervalos de sustitución de los filtros, el agua puede dañar el equipo al usarlo.
- Si no se sustituye el cabezal del filtro o de las mangueras puede causar daños a la propiedad.

## 7. MANUTENZIONE

Tutte le apparecchiature tecniche richiedono una manutenzione periodica per funzionare senza problemi.

### NOTA!

- Pulire periodicamente la superficie del sistema di filtraggio con un panno umido e garantire l'igiene durante la sostituzione dell'inserito del filtro. Non utilizzare prodotti chimici o detersivi corrosivi.
- Ispezionare i tubi flessibili della pressione: periodicamente per prevenire crepe.
- Dopo una pausa di oltre 4 settimane, si consiglia di far scorrere acqua di lavaggio attraverso il filtro come nell'installazione iniziale.
- Sostituire la testa del filtro: dopo 5-10 anni.
- Sostituire il tubo flessibile della pressione: dopo 5 anni.
- Se gli intervalli di sostituzione dei filtri non vengono rispettati, l'acqua potrebbe danneggiare l'apparecchiatura durante l'utilizzo.
- La mancata sostituzione della testa del filtro o dei tubi flessibili potrebbe causare danni materiali.



## 8. SOLUCIÓN DE PROBLEMAS

## 8. RISOLUZIONE DEI PROBLEMI

| Problema / Anomalia  | Causa / Causa  | Acción / Azione   |
|--|--|---|
| El agua no sale del filtro. / L'acqua non fuoriesce dal filtro.  | La sorgente dell'acqua o la valvola di aspirazione/intecettazione per l'acqua in ingresso è stata chiusa. / Se ha cerrado la fuente de agua o la válvula de entrada/cierre del agua.   | Testare le valvole di aspirazione/intecettazione e aprirle, se necessario. / Pruebe las válvulas de entrada/cierre y ábralas si es necesario.   |
|  | Il filtro non è fissato correttamente alla testa del filtro. / El filtro no se ha fijado correctamente el cabezal del filtro.  | Rimuovere il filtro e reinstallarlo (vedere la Sezione 6.5.2.). / Retire el filtro y vuelva a instalarlo (consulte la Sección 6.5.2.).  |
|  | La testa del filtro non è stata installata correttamente. / El cabezal del filtro se ha instalado incorrectamente.   | Controllare la direzione del flusso (indicata dalla freccia sulla testa del filtro) e ruotare la testa del filtro dall'altra parte, se necessario (vedere la Sezione 6.5.2.). / Compruebe la dirección del caudal (indicada por la flecha en el cabezal del filtro) y gire el cabezal del filtro en sentido contrario, si es necesario (consulte el apartado 6.5.2.). |
| Flusso dell'acqua debole. / Poco caudal de agua.   | La pressione del sistema è troppo bassa. / La presión del sistema es demasiado baja.   | Controllare la pressione del sistema. / Compruebe la presión del sistema.   |
| La valvola della testa del filtro presenta perdite quando viene sostituito l'inserto del filtro. / La válvula del cabezal del filtro tiene fugas cuando se sustituye el cartucho del filtro. | Potrebbero esservi particelle estranee nella valvola. / Puede haber partículas extrañas en la válvula.   | Risciacquare il sistema utilizzando il filtro integrato (vedere la Sezione 6.8.). / Enjuague el sistema utilizando el filtro integrado (consulte la Sección 6.8.).  |
| Bolle d'aria. / Burbujas de aire.  | Il sistema non è completamente vuoto. / El sistema no está completamente vacío.  | Ripetere l'operazione di svuotamento (vedere la Sezione 6.8.). / Repita la operación de vaciado (consulte la Sección 6.8.).   |
| L'acqua è lattiginosa/bianca. / El agua está lechosa/blanca.   | Il processo prevede la formazione di acido carbonico, indicato da piccole bolle bianche. / El proceso implica la formación de ácido carbónico, que se ve por pequeñas burbujas blancas.  | La torbidezza dell'acqua scompare entro 5 minuti circa. / La turbiosidad del agua desaparecerá en 5 minutos, aproximadamente.   |
| L'elemento riscaldante, la caldaia dell'apparecchiatura, si calcifica troppo rapidamente. / El elemento calefactor, la caldera del equipo se calcifica demasiado rápido.                     | L'impostazione di bypass non è corretta, la capacità del filtro viene superata, il filtro è troppo piccolo. / El ajuste del desvío es incorrecto, se excede la capacidad del filtro se excede, el filtro es demasiado pequeño. | Controllare la durezza carbonatica dell'acqua, l'impostazione di bypass e la capacità del filtro, quindi installare un nuovo inserto del filtro, se necessario. / Compruebe la dureza de carbonato del agua, el ajuste del desvío y la capacidad del filtro e instale un nuevo filtro, si es necesario.   |

| <b>Tabla 1 / Tabella 1</b> |      |      | Capacidad del filtro en litros / Capacità del filtro in litri |  |  |  |
|----------------------------|------|------|---|--|--|--|
| ppm CaCO <sub>3</sub>      | °fH  | °dKH | Ajuste de desvío/<br>Imposta-zione di<br>bypass 0             | Ajuste de desvío<br>/ Imposta-zione di<br>bypass 1 | Ajuste de desvío<br>/ Imposta-zione di<br>bypass 2 | Ajuste de desvío<br>/ Imposta-zione di<br>bypass 3 |
| 71                         | 7    | 4    | 1725  | 1895   | 2450   | 3000   |
| 89                         | 9    | 5    | 1380  | 1515   | 1960   | 2400   |
| 107                        | 11   | 6    | 1150  | 1265   | 1630   | 2000   |
| 125                        | 13   | 7    | 985   | 1080   | 1395   | 1710   |
| 142                        | 14   | 8    | 860   | 945  | 1225   | 1500   |
| 160                        | 16   | 9    | 765   | 840  | 1085   | 1330   |
| 178                        | 18   | 10   | 690   | 755  | 980  | 1200   |
| 196                        | 20   | 11   | 625   | 690  | 815  | 1090   |
| 214                        | 21   | 12   | 575   | 630  | 745  | 1000   |
| 231                        | 23   | 13   | 530   | 580  | 690  | 920  |
| 249                        | 25   | 14   | 490   | 540  | 640  | 855  |
| 267                        | 27   | 15   | 460   | 505  | 595  | 800  |
| 303                        | 30   | 17   | 405   | 445  | 545  | 705  |
| 356                        | 36   | 20   | 345   | 380  | 500  | 600  |
| 409                        | 41   | 23   | 300   | 330  | 465  | 520  |
| ≥ 445                      | ≥ 45 | ≥ 25 | ≤ 275   | ≤ 300  | ≤ 430  | ≤ 430  |

## 1. LIVRAISON

### 1.1. Kit d'installation

Le kit d'installation se compose des éléments suivants (voir la Figure 1).

- Tête de filtre (1) avec filetage interne, reliée à la cartouche filtrante (3). Le waterblock Aquastop et les clapets antiretour ont été installés sur la tête du filtre.
- Support mural (2) sur lequel est installée la cartouche filtrante.
- La cartouche filtrante (3) avec un capuchon de protection hygiénique et un filetage extérieur qui s'adapte à la tête du filtre.
- Tuyaux, kits de fixation et raccords (4).
- Instructions d'installation et d'utilisation (5).

Pour des raisons d'hygiène, toutes les pièces sont emballées dans un film protecteur.

### 1.2. Cartouche filtrante supplémentaire HWF-FS

La cartouche filtrante supplémentaire se compose d'une cartouche filtrante avec un capuchon de protection, enveloppée dans un film protecteur, et des instructions d'installation et d'utilisation.

## 1. LEVERING

### 1.1. Montageset

De montageset bestaat uit de volgende onderdelen (zie figuur 1).

- Filterkop (1) met inwendige schroefdraad, aangesloten op het filterelement (3). Op de filterkop zijn de Aquastop waterblokkering en terugslagkleppen gemonteerd.
- Muurbeugel (2) waarop het filterelement wordt gemonteerd.
- Het filterelement (3) met een hygiënische beschermkap en een uitwendige schroefdraad die op de filterkop past.
- Leidingen, bevestigingssets en connectors (4).
- Instructies voor installatie en gebruik (5).

Om hygiënische redenen zijn alle onderdelen verpakt in beschermende folie.

### 1.2. Extra filterelement HWF-F-S

Het extra filterelement bestaat uit een filterelement met beschermkap, omwikkeld met beschermfolie, met instructies voor installatie en gebruik.

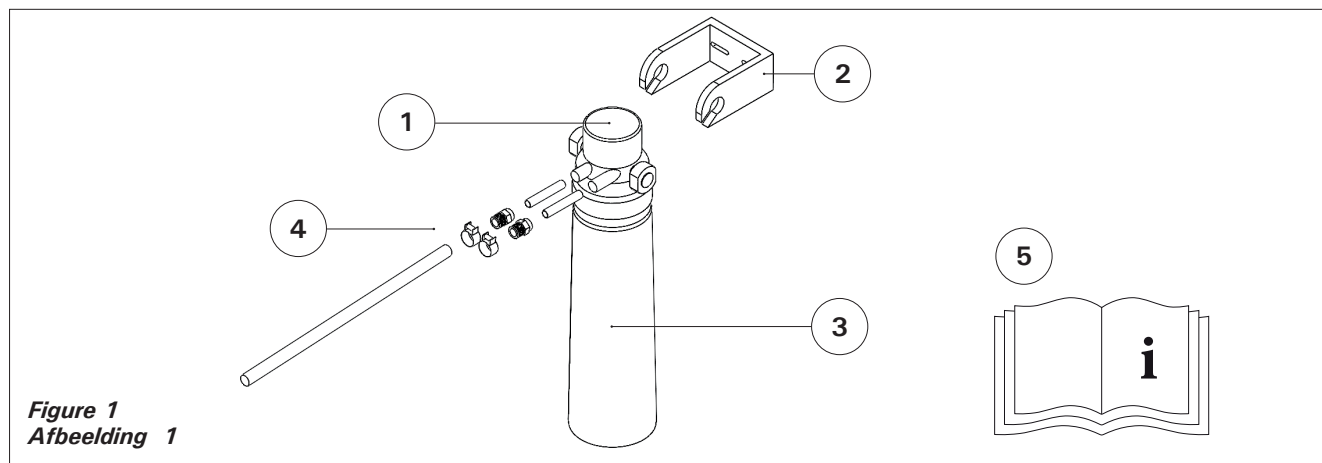


Figure 1  
Afbeelding 1

## 2. DONNÉES TECHNIQUES

### 2.1 Dimensions et poids

| HWF01S  |    | S   |
|---|----|-----|
| Hauteur totale sans le support mural (A)<br>Totale hoogte zonder wandmontage (A)        | mm | 360 |
| Hauteur totale avec le support mural (B)<br>Totale hoogte met de wandmontage (B)        | mm | 385 |
| Hauteur à partir du point de fixation (C)<br>Hoogte vanaf het bevestigingspunt (C)      | mm | 306 |
| Distance nécessaire depuis le sol (D)<br>Vereiste afstand tot de vloer voor gebruik (D) | mm | 65  |
| Largeur d'installation (E)<br>Installatiebreedte (E)                                    | mm | 95  |
| Diamètre de la cartouche de filtre (F)<br>Diameter van het filterelement (F)            | mm | 88  |
| Poids du filtre, sec (environ)<br>Filtergewicht, droog (ongeveer)                       | kg | 0.9 |
| Poids du filtre, humide (environ)<br>Filtergewicht, nat (ongeveer)                      | kg | 1.5 |

## 2. TECHNISCHE GEGEVENS

### 2.1 Afmetingen en gewicht

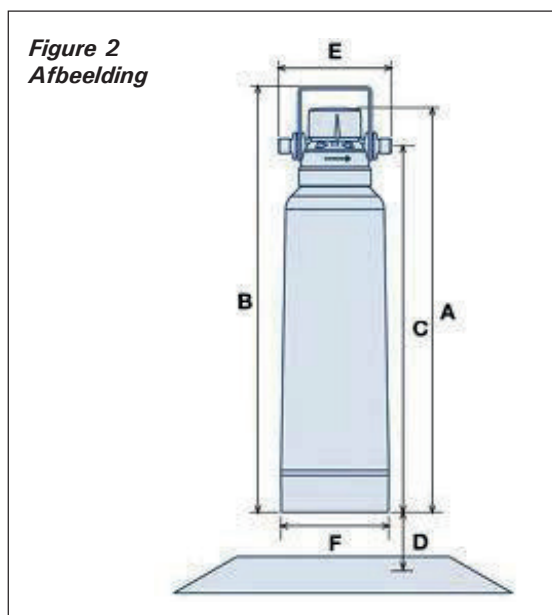


Figure 2  
Afbeelding

## 2.2. Conditions de fonctionnement

## 2.2. Bedrijfsomstandigheden

| HWF01  |                  | S   |
|--|------------------|---|
| Raccord (entrée/sortie)<br>Aansluiting (toevoer/afvoer)  |                  | 8 mm  |
| Débit nominal<br>Nominale stroom   | L/h              | 60  |
| Pression de fonctionnement<br>Bedrijfsdruk   | bar              | 2 - 6   |
| Pression de l'eau entrante<br>Inkomende waterdruk  | bar              | > 1,2   |
| Perte de pression, 30 L/h <sup>1</sup><br>Drukverlies, 30 l/u <sup>1</sup>   | bar              | 0,10  |
| Perte de pression, 60 L/h <sup>1</sup><br>Drukverlies, 60 l/u <sup>1</sup>   | bar              | 0,15  |
| Perte de pression, 180 L/h <sup>1</sup><br>Drukverlies, 80 l/u <sup>1</sup>  | bar              | 0,60  |
| Température de l'eau, min/max<br>Watertemperatuur, min./max.   | °C               | + 4 / + 30  |
| Température ambiante, min/max<br>Omgevingstemperatuur, min./max.   | °C               | + 4 / + 30  |
| Température pendant le stockage ou le transport, min/max<br>Temperatuur tijdens opslag of transport, min./max.                           | °C               | -20 / + 40  |
| Volume du lit<br>Bedvolume   | L                | 0,70  |
| Position pour l'installation et l'utilisation<br>Stand voor installatie en gebruik   |                  | Position verticale ou horizontale<br>Verticale of horizontale stand |
| Capacité de filtrage moyenne : 10 d°H, générateur de vapeur <sup>2</sup><br>Gemiddelde filterinhoud: 10 d°H, stoomgenerator <sup>2</sup> | L                | ~ 700   |
| Réduction du chlore conformément à la norme EN 14898:2006, Section 5.5.2<br>Chloorreductie volgens EN 14898:2006, paragraaf 5.5.2        | Classe<br>Klasse | 1   |

<sup>1</sup> Avec un paramètre de by-pass de « 2 » et le tuyau de 1,5 m DN8 à l'entrée et à la sortie  
<sup>1</sup>Met bypass-instelling "2" en de slang aan zowel de toevoer als de afvoer is 1,5 m DN8

<sup>2</sup> La capacité réelle pendant l'utilisation peut être plus élevée ou plus basse que la valeur spécifiée dans le tableau. La capacité varie en fonction de la qualité de l'eau entrante, du débit, de la pression de l'eau entrante et de la cohérence du débit. La réduction de la dureté carbonatée peut être obtenue conformément à la norme EN 14898:2006, section 5.5.5, aux capacités spécifiées.

<sup>2</sup> De werkelijke capaciteit tijdens het gebruik kan hoger of lager zijn dan de in de tabel aangegeven waarde. De capaciteit varieert door de kwaliteit van het inkomende water, het debiet, de inkomende waterdruk en de consistentie van het debiet. De vermindering van de carbonaathardheid kan worden bereikt volgens EN 14898:2006, paragraaf 5.5.5, bij de gespecificeerde capaciteiten.

### 3. GÉNÉRALITÉS

#### 3.1. Symboles et explications

Ces instructions d'installation et d'utilisation contiennent des avertissements et des instructions de sécurité signalés par des symboles. Ces instructions importantes commencent par un mot-clé qui indique le niveau de risque encouru. Lisez-les et suivez-les attentivement pour éviter tout accident et tout dommage du matériel.



**AVERTISSEMENT !** signale un danger potentiel qui peut causer un risque pour la santé s'il n'est pas évité.



**ATTENTION !** signale un danger potentiel qui peut endommager le matériel s'il n'est pas évité.

**BON À SAVOIR :** comprend des conseils, informations et recommandations utiles vous permettant d'utiliser le produit le plus efficacement possible et sans problème.

#### 3.2. Informations sur ces instructions d'installation et d'utilisation

Les instructions d'installation et d'utilisation présentent l'installation et l'utilisation adaptées du système de filtre. Vous devez suivre les informations et recommandations figurant dans les instructions. Vérifiez que l'installation est conforme aux réglementations nationales et locales applicables. Suivez les réglementations nationales et locales lors de la mise au rebut des filtres usagés. Chaque personne qui manipule et utilise le système de filtre doit lire intégralement les instructions d'installation et d'utilisation avant de commencer à travailler sur le système de filtre.

#### 3.3. Politique de garantie et responsabilité limitée

Toutes les informations contenues dans ces instructions d'installation et d'utilisation ont été préparées dans le respect des réglementations et des exigences en vigueur, en tenant compte des technologies les plus récentes.

La cartouche de filtre a une garantie de 2 ans.

Harvia ne sera pas tenu responsable des dommages directs et indirects provoqués par :

- le non-respect des instructions d'installation et d'utilisation
- une mauvaise utilisation
- une installation inadaptée ou incorrecte
- une utilisation inadaptée
- des modifications non autorisées
- des modifications techniques
- l'utilisation de composants dont le type n'est pas validé

#### 3.4. Responsabilité de l'utilisateur

- Les instructions d'installation et d'utilisation doivent être conservées à proximité immédiate du système de filtre et doivent être disponibles à tout moment pour les personnes utilisant le système de filtre.
- Le système de filtre peut uniquement être utilisé lorsqu'il est exempt de tout défaut et sûr.
- Les instructions d'installation et d'utilisation doivent être suivies attentivement.

### 3. ALGEMEEN

#### 3.1. Symbolen en verklaringen

De waarschuwingen en veiligheidsinstructies in deze instructies voor installatie en gebruik zijn gemarkeerd met symbolen. Deze belangrijke instructies beginnen met een trefwoord dat het risiconiveau aangeeft. Lees de instructies en volg ze zorgvuldig op om ongelukken te voorkomen.



**WAARSCHUWING:** wijst op een potentieel gevaar dat een gevaar voor de gezondheid kan opleveren als het niet wordt voorkomen.



**LET OP:** signaleert een potentieel gevaar dat materiële schade kan veroorzaken als het niet wordt voorkomen.

**GOED TE WETEN:** bevat nuttige tips, aanbevelingen en informatie waarmee u het product zo effectief mogelijk en zonder problemen kunt gebruiken.

#### 3.2. Informatie over deze instructies voor installatie en gebruik

In de instructies voor installatie en gebruik worden de juiste installatie en het juiste gebruik van het filtersysteem weergegeven. De informatie en aanbevelingen in de instructies moeten worden opgevolgd. Zorg ervoor dat de installatie voldoet aan de geldende nationale en lokale eisen. De informatie en aanbevelingen in de handleiding moeten worden opgevolgd. Iedereen die het filtersysteem gebruikt, moet de instructies voor installatie en gebruik volledig doorlezen alvorens met de werkzaamheden aan het filtersysteem te beginnen.

#### 3.3. Garantiebeleid en beperkte aansprakelijkheid

Alle informatie in deze instructies voor installatie en gebruik is opgesteld binnen de bestaande voorschriften en eisen, waarbij rekening is gehouden met de nieuwste technologie.

Het filterelement heeft een garantie van 2 jaar.

Harvia is niet aansprakelijk voor primaire of secundaire schade veroorzaakt door:

- het niet opvolgen van de instructies voor installatie en gebruik
- misbruik
- ongeschikte of onjuiste installatie
- oneigenlijk gebruik
- ongeoorloofde wijzigingen
- technische aanpassingen
- het gebruik van onderdelen waarvoor geen typegoedkeuring is verleend

#### 3.4. Verantwoordelijkheid van de gebruiker

- De instructies voor installatie en gebruik moeten in de onmiddellijke nabijheid van het filtersysteem worden bewaard en moeten te allen tijde beschikbaar zijn voor de personen die het filtersysteem gebruiken.
- Het filtersysteem mag alleen worden gebruikt als het defectvrij en veilig is.
- De instructies voor installatie en gebruik moeten zorgvuldig worden opgevolgd.

## 4. UTILISATION

### 4.1. Utilisation

Les cartouches de filtre servent à adoucir l'eau froide du robinet. Elles réduisent la teneur en calcaire et la dureté carbonatée de l'eau du robinet, ce qui permet de protéger le générateur de vapeur des accumulations nocives de calcaire.

### 4.2. Structure

L'eau du robinet (A) pénètre dans la cartouche de filtre (voir Figure 3). Les particules sont éliminées dans le pré-filtrage de la pièce (E), pendant que le charbon actif supprime les mauvais goûts et odeurs de l'eau (chlore, par exemple). Ensuite, le calcaire est éliminé de l'eau à l'aide des échangeurs d'ions (F) et l'eau est traitée avec du charbon actif (G) et filtrée (H).

Le système de filtre comprend un mécanisme de by-pass intégré qui empêche l'élimination de l'acide carbonique pour un volume d'eau spécifié. Cette eau qui traverse le by-pass est uniquement filtrée par le charbon actif (G) et le filtre à particules (H). À la sortie (D), l'eau ayant subi un échange d'ions et l'eau du by-pass sont mélangées.

Lorsque les paramètres du by-pass de la tête de filtre sont correctement définis en fonction de la dureté et du volume de l'eau utilisée, le filtre permet d'obtenir une eau d'excellente qualité.

- A. Entrée d'eau depuis la source d'eau
- B. Débit d'eau dans le by-pass
- C. Paramètre du by-pass de la tête de filtre
- D. Sortie pour l'eau filtrée
- E. Pré-filtrage (filtre à particules, charbon actif)
- F. Échangeurs d'ions pour l'élimination du calcaire
- G. Filtrage au charbon actif ; filtre également l'eau du by-pass
- H. Filtre à particules ; filtre également l'eau du by-pass

## 4. GEBRUIK

### 4.1. Gebruik

De filterelementen worden gebruikt om koud leidingwater te ontharden. Ze verminderen het kalkgehalte en de carbonaathardheid van het leidingwater, wat de stoomgenerator beschermt tegen schadelijke kalkafzetting.

### 4.2. Structuur

Er stroomt leidingwater (A) in het filterelement (zie afbeelding 3). De deeltjes worden verwijderd in de voorfiltering van het onderdeel (E), terwijl actieve kool onaangename geuren en smaken, zoals chloor, uit het water verwijdert. Daarna wordt de kalk met behulp van ionenwisselaars (F) uit het water verwijderd en wordt het water met actieve kool (G) behandeld en gefilterd (H).

Het filtersysteem heeft een geïntegreerd bypass-mechanisme dat voorkomt dat koolzuur wordt verwijderd voor een bepaalde hoeveelheid water. Dit bypasswater wordt alleen door de actieve kool (G) en het deeltjesfilter (H) geleid. Bij de afvoer (D) wordt het ionenwater en het bypasswater gemengd.

Wanneer de bypass-instellingen van de filterkop correct zijn gedefinieerd op basis van de hardheid en het volume van het gebruikte water, zal het filter de apparatuur voorzien van water van optimale kwaliteit.

- A. Watertoevoer uit de waterbron
- B. Bypass-waterstroom
- C. Bypass-instelling van de filterkop
- D. Afvoer voor gefilterd water
- E. Voorfiltering (deeltjesfilter, actieve kool)
- F. Ionenwisselaars voor kalkverwijdering
- G. Actieve koolstoffiltering; filtert ook het bypasswater
- H. Deeltjesfiltratie; filtert ook het bypasswater

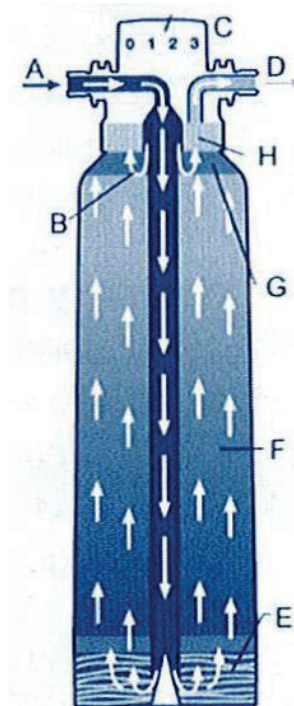


Figure 3  
Afbeelding 3



## 5. UTILISATION ET SÉCURITÉ

Cette section donne un aperçu général de toutes les questions relatives à la sécurité et au fonctionnement afin de garantir une utilisation sûre et sans problème. Même si toutes les mesures de sécurité sont prises, tous les produits comportent un certain degré de risque, notamment si le produit est utilisé ou manipulé incorrectement. La garantie n'est valable que si ces instructions d'installation et d'utilisation ont été suivies dans leur intégralité.

### 5.1. Utilisation inadaptée

Le système de filtre est uniquement conçu pour réduire la teneur en calcaire de l'eau potable froide et pour éliminer les odeurs, les goûts et les particules désagréables qui peuvent être présentes dans l'eau potable. Le filtre est conçu et produit uniquement pour une utilisation appropriée, telle que décrite dans les présentes instructions d'installation et d'utilisation. Toute autre utilisation sera considérée comme inappropriée.



#### ATTENTION !

- Seule de l'eau froide potable peut être utilisée comme eau entrante pour le système de filtre. Une utilisation inadaptée, telle que l'utilisation du filtre avec de l'eau qui ne répond pas aux exigences en matière d'eau potable, entraîne un risque pour la santé. Cela peut présenter un risque microbiologique si l'eau entrante contient des microbes. Une teneur élevée en métaux lourds ou en impuretés organiques dans l'eau peut également présenter un risque pour la santé.
- Pour garantir et protéger la qualité de l'eau potable, les réglementations nationales et locales doivent être respectées lors de la maintenance et des autres travaux réalisés sur le système de filtre.
- Si les autorités chargées de l'approvisionnement en eau ou les fournisseurs de services ordonnent aux utilisateurs de faire bouillir l'eau du robinet avant de l'utiliser en raison d'une contamination microbienne ou pour une raison similaire, ces ordres s'appliqueront également à l'eau filtrée. Lorsque les autorités annoncent qu'il n'est plus nécessaire de faire bouillir l'eau, la cartouche de filtre doit être remplacée et le système doit être nettoyé avec soin, y compris les raccords et les tuyaux. Une mauvaise utilisation peut représenter un danger pour votre santé.
- La tête de filtre comprend un clapet anti-retour intégré (approuvé par la norme DIN EN 13959). Si le système de filtre est utilisé pour du matériel (tels que des équipements de cuisine industrielle) qui nécessite des dispositifs de sécurité spécifiques, les dispositifs de sécurité appropriés doivent être installés en plus de ce clapet anti-retour intégré.
- Retirez le système de filtre de la source d'eau entrante avant de commencer des tâches de maintenance sur le réseau de distribution d'eau. Rincez soigneusement le tuyau d'eau avant d'installer le système de filtre.
- Avant de commencer une tâche, débranchez toutes les sources électriques de tous les appareils reliés au réseau.

## 5. GEBRUIK EN VEILIGHEID

Dit hoofdstuk geeft een algemeen overzicht van alle zaken die verband houden met veiligheid en bediening om een veilig en probleemloos gebruik te garanderen. Zelfs als alle veiligheidsmaatregelen zijn genomen, brengen alle producten een zekere mate van risico met zich mee, vooral als het product verkeerd wordt gebruikt of er onjuist mee wordt omgegaan. De garantie is alleen geldig als deze instructies voor installatie en gebruik volledig zijn opgevolgd.

### 5.1. Geschikt gebruik

Het filtersysteem is alleen ontworpen om het kalkgehalte van koud drinkwater te verminderen en om onaangename geuren, smaken en deeltjes die in het drinkwater aanwezig kunnen zijn, te verwijderen. Het filter is uitsluitend ontworpen en geproduceerd voor geschikt gebruik, zoals beschreven in deze instructies voor installatie en gebruik. Elk ander gebruik wordt als ongeschikt beschouwd.



#### WAARSCHUWING!

- Alleen koud water van drinkwaterkwaliteit mag worden gebruikt als binnenkomend water voor het filtersysteem. Ongeschikt gebruik, zoals het gebruik van het filter met water dat niet voldoet aan de eisen voor drinkwater, veroorzaakt een gevaar voor de gezondheid. Dit kan een microbiologisch risico opleveren als het inkomende water microben bevat. Een hoog gehalte aan zware metalen of organische onzuiverheden in het water kan ook een gevaar voor de gezondheid opleveren.
- Om de kwaliteit van het drinkwater te waarborgen en te beschermen, moeten de nationale en lokale voorschriften worden nageleefd bij het onderhoud en andere werkzaamheden aan het filtersysteem.
- Als de waterleidingsautoriteiten of dienstverleners de gebruikers opdracht geven om leidingwater voor gebruik te koken vanwege microbiële verontreiniging of een soortgelijke reden, gelden deze opdrachten ook voor gefilterd water. Wanneer de autoriteiten aankondigen dat het water niet meer hoeft te worden gekookt, moet het filterelement worden vervangen en moet het systeem zorgvuldig worden gereinigd, met inbegrip van aansluitingen en slangen. Verkeerd gebruik kan uw gezondheid in gevaar brengen.
- De filterkop is voorzien van een geïntegreerde terugslagklep (DIN EN 13959 goedgekeurd). Als het filtersysteem wordt gebruikt voor apparatuur (zoals industriële keukenapparatuur) waarvoor speciale veiligheidsvoorzieningen nodig zijn, moeten naast deze geïntegreerde terugslagklep ook de juiste veiligheidsvoorzieningen worden aangebracht.
- Verwijder het filtersysteem van de inkomende waterbron voordat u met de onderhoudswerkzaamheden aan het waterleidingnet begint. Spoel de waterleiding zorgvuldig af voordat u het filtersysteem installeert.
- Verwijder alle stroombronnen van alle apparaten die op het systeem zijn aangesloten, voordat u met de werkzaamheden begint.

**ATTENTION !**

- Une installation inappropriée du système peut entraîner des dommages matériels. Respectez les réglementations nationales et locales en matière d'installation, les recommandations d'hygiène et les normes techniques pour protéger l'eau potable.
- Il est interdit d'apporter des modifications ou des changements techniques non autorisés au système de filtre.
- Les dommages mécaniques dans le système de filtre annulent la garantie.
- La vanne de coupure d'eau doit être installée à l'entrée du système de filtre (non incluse).
- Si le produit a été stocké à une température inférieure à 0 °C, il doit être conservé dans son emballage à température d'installation pendant au moins 24 heures avant toute manipulation.
- Le système ne doit pas être en contact avec des produits chimiques, des solvants ou des fumées.
- L'emplacement d'installation doit être protégé contre le gel et la lumière directe et indirecte du soleil.

**BON À SAVOIR :**

- Des tests d'hygiène ont été effectués sur le système de filtre conformément à la norme DIN 18879-1, section 7.4. Les matériaux ont été choisis dans le respect des exigences des normes DIN 18879-1 et EN 14898. La résistance à la pression du système est conforme à la norme DIN 18879-1.
- La tête de filtre comprend un clapet anti-retour intégré et homologué conformément à la norme DIN EN 13959.
- L'eau potable filtrée est conforme à la norme EN 1717 et appartient à la classe de fluides n°2.
- Nettoyez et éliminez le calcaire de l'équipement, un générateur de vapeur par exemple, avant de le raccorder pour la première fois au système de filtre.
- Le filtre contient de petites quantités d'argent pour la protection contre la prolifération microbologique. Pour cette raison, de petites quantités d'argent peuvent pénétrer dans l'eau. La teneur en argent est inoffensive et inférieure aux recommandations de l'Organisation mondiale de la santé (OMS).

**5.2. Personnel qualifié**

Seul du personnel professionnel et qualifié peut installer, utiliser et entretenir le système de filtre.

- Personnel professionnel : a suivi une formation sur les tâches appropriées et sur les risques potentiels suite à une mauvaise utilisation.
- Personnel qualifié : a suivi une formation professionnelle et possède des compétences et une expérience professionnelles ainsi qu'une connaissance de la législation applicable pour utiliser et entretenir le système de filtre.

**LET OP!**

- Onjuiste installatie van het systeem kan leiden tot schade aan eigendommen. Volg de nationale en lokale voorschriften voor de installatie, de hygiënevoorschriften en de technische normen ter bescherming van het drinkwater.
- Ongeoorloofde wijzigingen of technische veranderingen aan het filtersysteem zijn verboden.
- Bij mechanische beschadiging van het filtersysteem vervalt de garantie.
- De afsluiter moet in de toevoer van de filterinstallatie worden ingebouwd (niet bij de levering inbegrepen).
- Als het product was opgeslagen bij een temperatuur onder 0 °C, moet het in de verpakking minstens 24 uur in de installatietemperatuur worden bewaard voordat u het gaat gebruiken.
- Het systeem mag niet in contact komen met chemicaliën, oplosmiddelen of dampen.
- De installatieplaats moet worden beschermd tegen bevriezing en zowel direct als indirect zonlicht.

**GOED OM TE WETEN!**

- Het filtersysteem is getest op hygiëne volgens DIN 18879-1, paragraaf 7.4. De materialen zijn geselecteerd conform de eisen van DIN 18879-1 en EN 14898. De drukbestendigheid van het systeem is in overeenstemming met DIN 18879-1.
- De filterkop is voorzien van een geïntegreerde en typegeteste terugslagklep volgens DIN EN 13959.
- Het gefilterde drinkwater is in overeenstemming met EN 1717, vloeistofcategorie 2.
- Reinig en verwijder kalk uit de apparatuur, zoals een stoomgenerator, voordat u deze voor de eerste keer aansluit op het filtersysteem.
- Het filter bevat kleine hoeveelheden zilver als bescherming tegen microbiologische groei. Hierdoor kunnen kleine hoeveelheden zilver in het water terecht komen. Het zilveragehalte is onschadelijk en ligt onder de aanbevelingen van de Wereldgezondheidsorganisatie (WHO).

**5.2. Gekwalificeerd personeel**

Alleen professioneel en gekwalificeerd personeel mag het filtersysteem installeren, gebruiken en onderhouden.

- Professioneel personeel: heeft training gekregen over hun taken en mogelijke risico's die kunnen worden veroorzaakt door verkeerd gebruik.
- Gekwalificeerd personeel: heeft een professionele opleiding, vaardigheden en ervaring, evenals kennis van de toepasselijke wetgeving, om het filtersysteem te gebruiken en te onderhouden.

### 5.3. Actions après temps d'arrêt

Si le matériel n'est pas utilisé pendant de longues périodes, fermez la vanne de coupure d'eau du système de filtre.

### 5.4. Intervalle de changement

Les générateurs de vapeur ont les capacités suivantes :

2 kW : 2,6 kg/h

3 kW : 3,9 kg/h

Dans le menu S-06 du panneau de commande de la colonne de douche à vapeur, vous pouvez voir les heures de fonctionnement (vous trouverez des instructions plus détaillées sur le réglage S-06 dans les instructions de la colonne de douche à vapeur). Cela vous permet de calculer combien d'heures de fonctionnement sont nécessaires pour épuiser la cartouche filtrante.

La cartouche de filtre doit être remplacée lorsqu'elle a atteint la capacité spécifiée dans le tableau 1. Il est recommandé de remplacer cette cartouche de filtre tous les 12 mois, même si la capacité n'est pas atteinte. Après une pause de plus de 4 semaines, il est recommandé de faire couler de l'eau de rinçage dans le filtre comme lors de l'installation d'origine.

### 5.5 Mise au rebut

Les cartouches de filtre usagées, les composants supplémentaires et les matériaux d'emballage doivent être mis au rebut conformément aux réglementations locales. Si possible, recyclez toutes les pièces. Cela nous aide à protéger l'environnement.

## 6. INSTALLATION DU FILTRE

### 6.1. Qualité de l'eau

L'eau entrante utilisée dans le système de filtre doit être froide et répondre aux normes de qualité réglementaires pour l'eau potable.



**AVERTISSEMENT ! Une mauvaise utilisation est dangereuse !**

Ne pas utiliser le système aux fins qui lui sont destinées présente un risque pour la santé, par exemple si le filtre est utilisé pour traiter de l'eau qui ne répond pas aux exigences de qualité relatives à l'eau potable.

### 6.2. Pression



**ATTENTION ! La pression nominale ne doit pas dépasser 6 bar. Si celle-ci dépasse cette valeur, un décompresseur doit être installé entre la source d'eau et le système de filtre.**

**BON À SAVOIR :** Installer une valve de décompression peut réduire le débit. Pour que le système de filtre fonctionne correctement, la pression d'entrée ne doit pas descendre en dessous de 1,2 bar.

### 5.3. Handelingen na stilstand

- Als de apparatuur voor langere tijd niet wordt gebruikt, sluit u de toevoerstopklep van het filtersysteem.

### 5.4. Interval voor vervanging

De stoomgeneratoren hebben de volgende capaciteiten:

- 2kW: 2,6 kg/u

- 3 kW: 3,9 kg/u

In het menu S-06 van het bedieningspaneel van de stoomdouche kolom kunt u de bedrijfsuren zien (raadpleeg de instructies voor de stoomdouche kolom voor meer gedetailleerde instructies over de instelling S-06). Aan de hand van deze informatie kunt u berekenen hoeveel uur het duurt voordat de capaciteit van de filterelement is opgebruikt.

Het filterelement moet worden vervangen wanneer het de in tabel 1 aangegeven capaciteit heeft bereikt. Het wordt aanbevolen om het filterelement om de 12 maanden te vervangen, zelfs als er nog capaciteit over is. Na een pauze van meer dan 4 weken is het aan te raden om spoelwater door het filter te laten lopen zoals bij de eerste installatie.

### 5.5 Afvoeren

Gebruikte filterelementen, extra onderdelen en verpakkingsmateriaal moeten worden afgevoerd volgens de plaatselijke voorschriften. Recycle alle onderdelen, indien mogelijk. Dit helpt ons het milieu te beschermen.

## 6. HET FILTER INSTALLEREN

### 6.1. Waterkwaliteit

Het inkomende water dat in het filtersysteem wordt gebruikt, moet koud zijn en voldoen aan de wettelijke kwaliteitsnormen voor drinkwater.



**WAARSCHUWING! Onjuist gebruik is gevaarlijk!**

Als het systeem niet volgens de voorschriften wordt gebruikt, bestaat er gevaar voor de gezondheid, bijv. als het filter wordt gebruikt voor de verwerking van water dat niet voldoet aan de kwaliteitseisen voor drinkwater.

### 6.2. Druk



**LET OP!** De nominale druk mag niet hoger zijn dan 6 bar. Als de nominale druk deze waarde overschrijdt, moet er een decompressor worden geïnstalleerd tussen de waterbron en het filtersysteem.

**GOED OM TE WETEN!** Het installeren van een decompressieklep kan het debiet verminderen. Voor een goede werking van het filtersysteem mag de toevoerdruk niet onder 1,2 bar zakken.


Les pics de pression doivent être évités. Si ce genre de pic se produit, la pression combinée du pic et de la pression requise pour le fonctionnement à vide ne doit pas dépasser la pression nominale de 6 bar. Un pic de pression positive ne doit pas dépasser 2 bar et une pression négative ne doit pas descendre en dessous de 50 % de la pression d'équilibre (voir DIN 1988, Section 2.2.4).

### 6.3. Sélection des matériaux

Lors du choix des matériaux, veuillez noter que l'eau ayant subi un échange d'ions est légèrement acide (elle contient de l'acide carbonique). Pour éviter toute corrosion, nous vous recommandons de ne pas installer de composants en cuivre ou recouverts de zinc, de chrome ou de nickel entre le système de filtre et le matériel.

### 6.4. Ouverture de la boîte du filtre


Sortez le filtre de sa boîte et vérifiez qu'il est intact et n'est pas endommagé (en raison du transport).

 **ATTENTION !** Les pièces défectueuses ou endommagées doivent être remplacées immédiatement. Vérifiez que l'environnement de l'appareil est propre. Tenez les emballages hors de portée des enfants pour éviter tout risque d'étouffement !

Enlevez le film plastique et mettez-le au rebut conformément aux réglementations locales sur les emballages plastiques. Cela permettra de réduire l'impact des déchets sur l'environnement.

### 6.5. Installation du support mural de la tête de filtre

#### 6.5.1 Installation du support mural

 **ATTENTION !** Lisez les données techniques, les instructions d'utilisation et les instructions de sécurité avant l'installation. Veuillez noter les mesures d'installation et le rayon de courbure lors de l'installation de matériel supplémentaire (des tuyaux ou des kits de raccords par exemple).

Action :

1. Lors de l'installation du système de filtre, choisissez un endroit où le filtre peut être raccordé à une source d'eau aussi facilement que possible.
2. Le système de filtre peut être utilisé verticalement ou horizontalement (voir Figure 4).
3. La distance entre la cartouche de filtre et le sol ou le mur opposé doit être d'au moins 65 mm afin que vous puissiez disposer de suffisamment de place pour installer la cartouche (voir Figure 4). Lorsque la cartouche de filtre est installée horizontalement, veillez à ce qu'elle soit fermement posée sur le sol.
4. Pendant l'installation, orientez le support mural de manière à pouvoir facilement placer la tête de filtre et la cartouche de filtre ultérieurement.
5. Notez le moment de l'installation (mois/année) dans la zone réservée à cet effet sur le côté de la cartouche du filtre.


Drukpieken moeten worden vermeden. Als dergelijke pieken zich voordoen, mag de gecombineerde druk van de piek en de druk die nodig is voor onbelaste werking niet hoger zijn dan de nominale druk van 6 bar. Een positieve drukpiek mag niet hoger zijn dan 2 bar en een negatieve drukschok mag niet lager zijn dan 50% van de uitzetdruk (zie DIN 1988, paragraaf 2.2.4).

### 6.3. De materialen selecteren

Let er bij de keuze van de materialen op dat het ionenwisselingswater licht zuur is (het bevat koolzuur). Ter voorkoming van corrosie raden wij aan om geen onderdelen van koper of een coating van zink, chroom of nikkel tussen het filtersysteem en de apparatuur te monteren.

### 6.4. Het filterpakket openen


Neem het filter uit de verpakking en controleer of het intact en onbeschadigd is (geen transportschade heeft opgelopen).

 **LET OP!** Defecte of beschadigde onderdelen moeten onmiddellijk worden vervangen. Zorg ervoor dat de werkomgeving schoon is. Houd het verpakkingsmateriaal uit de buurt van kinderen vanwege het risico op verstikking!

Verwijder de plasticfolie en voer deze af als plastic afval volgens de plaatselijke voorschriften voor afval. Dit vermindert de impact van het afval op het milieu.

### 6.5. De wandbevestiging en de filterkop monteren

#### 6.5.1 De wandbevestiging monteren

 **LET OP!** Lees vóór de installatie de technische gegevens, de instructies voor installatie en gebruik en de veiligheidsinstructies. Let op de installatiematen en de buigradius bij het installeren van extra apparatuur (zoals slangen of aansluitkits). Handelingen:

1. Kies bij de installatie van het filtersysteem een plaats waar het filter zo eenvoudig mogelijk op een waterbron kan worden aangesloten.
2. Het filtersysteem kan zowel verticaal als horizontaal worden gebruikt (zie afbeelding 4).
3. De afstand tussen het filterelement en de vloer of de tegenoverliggende wand moet minimaal 65 mm zijn, zodat er voldoende ruimte is om het element te installeren (zie afbeeldingen 4). Als het filterelement horizontaal wordt geïnstalleerd, moet u ervoor zorgen dat het element goed aansluit op de vloer.
4. Plaats de wandbevestiging tijdens de installatie zo, dat u de filterkop en het filterelement later gemakkelijk kunt plaatsen.
5. Noteer het tijdstip van installatie (maand/jaar) in de daarvoor bestemde ruimte aan de zijkant van het filterelement.

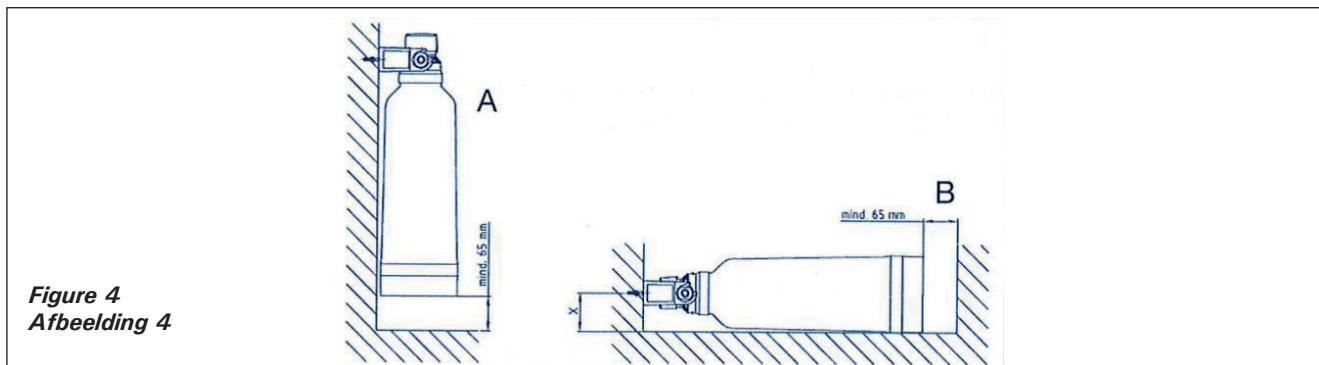


Figure 4  
Afbeelding 4

### 6.5.2. Installation de la tête de filtre

**⚠ ATTENTION !** La tête du filtre ne doit jamais être exposée à la pression de la source d'eau pendant une période prolongée sans que le filtre ne soit connecté. Le couple de serrage ne doit pas dépasser 15 Nm.

**BON À SAVOIR :** Installer une valve de décompression peut réduire le débit. Pour que le système de filtre fonctionne correctement, la pression d'entrée ne doit pas descendre en dessous de 1,2 bar.

Action :

1. Attachez la tête de filtre au support mural.
2. Branchez les tuyaux d'entrée et de sortie (faites attention au rayon de courbure !) sur la tête de filtre.
3. Connectez le tuyau d'entrée de la source d'eau à la vanne de coupure d'eau au niveau de l'entrée.
4. Connectez le tuyau de sortie du système de filtre au matériel.

### 6.6. Définition de la capacité du filtre et des paramètres du by-pass

Le paramètre du by-pass et la capacité du filtre se basent sur la dureté carbonatée de l'eau et sur le taux d'utilisation de la cartouche de filtre.

Action :

1. Vous pouvez demander des informations sur la dureté carbonatée à votre fournisseur d'eau. L'eau peut également être analysée à l'aide d'un test rapide (voir Figure 5). Vous devez choisir le paramètre du by-pass en fonction de la dureté carbonatée et de l'objectif du matériel. Les capacités standard du filtre sont spécifiées dans le tableau 1.
2. Il existe 4 paramètres de by-pass. Le paramètre par défaut est de « 2 ». Le paramètre du by-pass peut être modifié en faisant pivoter le couvercle de la tête de filtre (voir Figure 6). Tournez le couvercle vers la gauche ou vers la droite jusqu'à ce que la marque pointe vers le nombre souhaité et que le couvercle s'enclenche.

**BON À SAVOIR :** Après une pause de plus de 4 semaines, il est recommandé de faire couler de l'eau de rinçage dans le filtre comme au moment de l'installation d'origine.

### 6.5.2. De filterkop installeren

**⚠ LET OP!** De filterkop mag nooit langdurig aan de druk van de waterbron worden blootgesteld zonder dat het filteronderdeel is aangesloten. Het koppel van de bevestiging mag niet hoger zijn dan 15 Nm.

**GOED OM TE WETEN!** Het installeren van een de-compressieklep kan het debiet verminderen. Voor een goede werking van het filtersysteem mag de toevoerdruk niet onder de 1,2 bar zakken.

Handelingen:

1. Bevestig de filterkop aan de wandbevestiging.
2. Sluit de toevoer- en afvoerslangen (let op de buigradius!) aan op de filterkop.
3. Sluit de toevoerslang van de waterbron aan op de afsluiter bij de toevoer.
4. Sluit de afvoerslang van het filtersysteem aan op de apparatuur.

### 6.6. De filterinhoud en de bypass-instellingen bepalen

De bypass-instelling en de filterinhoud zijn gebaseerd op de carbonaathardheid van het water en de gebruikspercentage van het filterelement.

Handelingen:

1. U kunt informatie over de carbonaathardheid opvragen bij uw waterleverancier. Ook is het mogelijk deze met een sneltest te analyseren (zie afbeelding 5). Selecteer de bypass-instelling op basis van de carbonaathardheid en het doel van de apparatuur. De typische filterinhoud is vermeld in tabel 1.
2. Er zijn vier bypass-instellingen beschikbaar. De standaardinstelling is "2". De bypass-instelling kan worden gewijzigd door de kap van de filterkop te draaien (zie afbeelding 6). Draai de kap naar links of naar rechts totdat de markering op het gewenste getal wijst en de kap vastklikt.

**GOED OM TE WETEN!** Na een pauze van meer dan 4 weken is het aan te raden om speelwater door het filter te laten lopen zoals bij de eerste installatie.



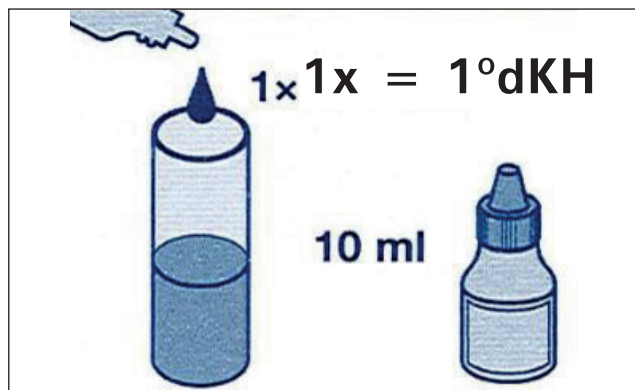


Figure 5  
Afbeelding 5

### 6.7. Installation de la cartouche de filtre

**!** **ATTENTION !** La cartouche de filtre doit uniquement être installée que dans une tête de filtre Harvia d'origine. Veillez à ce que l'environnement de travail soit propre et veillez à ne pas salir le système de filtre.

Actions :

1. Retirez le film protecteur de la cartouche de filtre et retirez également le couvercle de protection.
2. Avant d'installer la cartouche de filtre, marquez la date d'installation et la date de remplacement à venir (au plus tard 12 mois après l'installation) sur l'étiquette de la cartouche (voir Figure 7).
3. Installez la cartouche de filtre dans la tête de filtre en tournant la cartouche dans le sens inverse des aiguilles d'une montre (voir Figure 8).
4. Le système de filtrage doit être rincé lors de l'installation. Faites couler l'eau à travers le filtre avec le réglage S-07 du panneau de commande jusqu'à ce que l'eau s'écoule de la buse à vapeur (pour des instructions plus détaillées sur le fonctionnement du réglage S-07, reportez-vous aux instructions de la buse à vapeur).

### 6.8. Remplacement de la cartouche de filtre

**!** **ATTENTION ! REMARQUE :** Débranchez l'appareil du secteur avant de remplacer la cartouche filtrante !

Procédez comme suit :

1. Débranchez l'appareil du secteur. Retirez la buse de vapeur et la vitre de l'espace technique (voir section Installation de la colonne de douche à vapeur Nova).
2. Retirez la cartouche de filtre de la tête de filtre en la faisant pivoter dans le sens des aiguilles d'une montre (voir Figure 9). Pour que cette action soit plus simple, tournez la tête de filtre à 90° sur le support mural.
3. Vérifiez si la dureté carbonatée de l'eau entrante a changé et, si nécessaire, modifiez l'intervalle de remplacement de la cartouche et le paramètre du by-pass pour les adapter aux nouvelles conditions.
4. Installez la nouvelle cartouche de filtre en suivant les instructions de la section 6.7 (voir Figure 9).

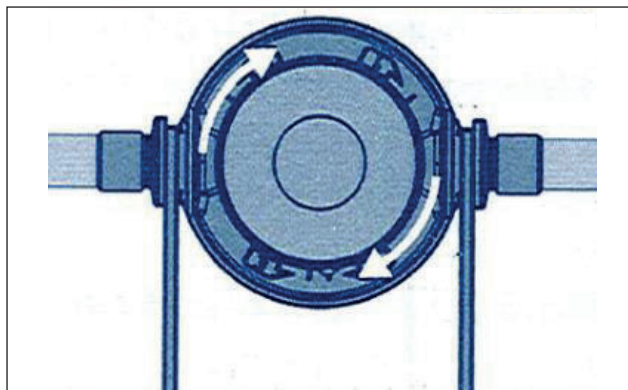


Figure 6  
Afbeelding 6

### 6.7. Het filterelement monteren

**!** **LET OP!** Het filterelement mag alleen in een originele Harvia-filterkop worden ingebouwd. Zorg ervoor dat de werkomgeving schoon is en zorg ervoor dat het filtersysteem niet vuil wordt.

Handelingen:

1. Verwijder de beschermfolie van het filterelement en verwijder ook de beschermkap.
2. Noteer, voordat u het filterelement monteert, de installatiedatum en de toekomstige vervangingsdatum (uiterlijk 12 maanden na de installatie) op het label op het filterelement (zie afbeelding 7).
3. Monteer het filterelement in de filterkop door het tegen de wijzers van de klok in te draaien (zie afbeelding 8).
4. Bij het installeren van het filtersysteem moet het systeem worden gespoeld. Laat water door het filter lopen met de instelling S-07 op het bedieningspaneel, totdat er water uit het stoompijpje stroomt. (Raadpleeg de instructies voor het stoompijpje voor meer gedetailleerde instructies over de bediening van S-07.)

### 6.8. Het filterelement vervangen

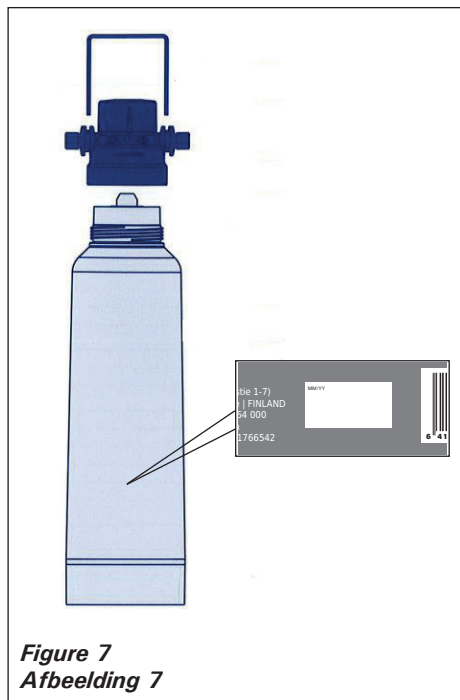
**!** **LET OP! Let op!** Haal de stekker van het apparaat uit het stopcontact, voordat u het filterelement vervangt!

Ga als volgt te werk:

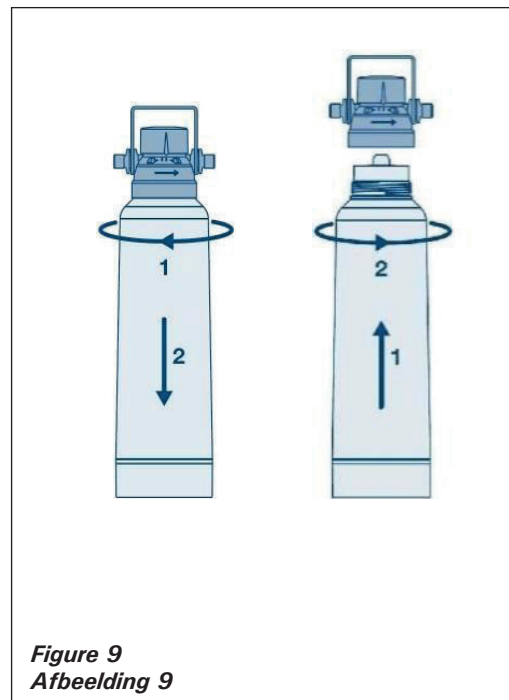
1. Haal de stekker van het apparaat uit het stopcontact. Verwijder het stoompijpje en het glas voor technische ruimte (zie het gedeelte Basisinstallatie Nova stoomdouchekolom)
2. Verwijder het filterelement uit de filterkop door deze met de klok mee te draaien (zie afbeelding 9). Dit gaat gemakkelijker als u de filterkop 90° in de wandbevestiging draait.
3. Controleer of de carbonaathardheid van het inkomende water is veranderd en pas indien nodig de vervangingsinterval van het filterelement en de bypass-instelling aan de veranderde omstandigheden aan.
4. Monteer het nieuwe filterelement volgens de



5. Rincez et videz la cartouche de filtre en suivant les instructions de la section 6.7.
6. Mettez la cartouche usagée au rebut conformément aux réglementations locales sur les déchets.



5. Spoel het filterelement af en maak het leeg volgens de aanwijzingen in paragraaf 6.7.
6. Voer het gebruikte filterelement af volgens de plaatselijke voorschriften voor afvalverwerking.



## 7. MAINTENANCE

Tout le matériel technique nécessite une maintenance régulière pour fonctionner correctement.

### ATTENTION !

- Nettoyez régulièrement la surface du système de filtre avec un chiffon humide et ne salissez pas la cartouche de filtre lors de son remplacement. N'utilisez pas de produits chimiques ou d'agents de nettoyage corrosifs.
- Vérifiez régulièrement que les tuyaux de pression ne sont pas fendus.
- Après une pause de plus de 4 semaines, il est recommandé de faire couler de l'eau de rinçage dans le filtre comme au moment de l'installation d'origine.
- Remplacez la tête de filtre au bout de 5 à 10 ans.
- Remplacez le tuyau de pression au bout de 5 ans.
- Si vous ne respectez pas les intervalles de remplacement des filtres, l'eau peut endommager le matériel.
- Ne pas remplacer la tête de filtre ou les tuyaux peut provoquer des dommages matériels.

## 7. ONDERHOUD

Alle technische apparatuur heeft regelmatig onderhoud nodig om soepel te kunnen werken.

### LET OP!

- Reinig het oppervlak van het filtersysteem regelmatig met een vochtige doek en zorg voor hygiëne bij het vervangen van het filterelement. Gebruik geen bijtende of schurende schoonmaakmiddelen.
- Controleer de drukslangen regelmatig in geval van scheuren.
- Na een pauze van meer dan 4 weken is het aan te raden om spoelwater door het filter te laten lopen zoals bij de eerste installatie.
- Vervang de filterkop na 5 à 10 jaar.
- Vervang de drukslang na 5 jaar.
- Als de vervangingsintervallen van de filters niet in acht worden genomen, kan het water de apparatuur beschadigen waarin dit wordt gebruikt.
- Het negeren van de vervanging van de filterkop of de slangen kan materiële schade veroorzaken.

## 8. DÉPANNAGE

## 8. PROBLEMEN OPLOSSEN

| Dysfonctionnement<br>Storing  | Cause<br>Oorzaak  | Action<br>Handeling   |
|---|---|---|
| L'eau ne sort pas du filtre. / Er komt geen water uit het filter  | La source d'eau ou la vanne d'entrée/de coupure d'eau pour l'eau entrante est fermée. / De waterbron of de toevoer/afsluiter voor inkomend water is gesloten.                                       | Vérifiez les vannes d'entrée/de coupure d'eau et ouvrez-les si nécessaire. / Test de toevoer/afsluiter en open deze indien nodig.   |
|   | Le filtre n'est pas correctement fixé sur la tête de filtre. / Het filter is niet goed op de filterkop bevestigd.   | Retirez le filtre et réinstallez-le (voir Section 6.5.2.). / Verwijder het filter en monteer het opnieuw (zie paragraaf 6.5.2).   |
|   | La tête de filtre est mal installée. / De filterkop is onjuist gemonteerd.  | Vérifiez le sens d'écoulement de l'eau (indiqué par la flèche sur la tête de filtre) et faites pivoter la tête de filtre dans l'autre sens, si nécessaire (voir Section 6.5.2.). / Controleer de doorstroomrichting (aangegeven door de pijl op de filterkop) en draai de filterkop zo nodig de andere kant op (zie paragraaf 6.5.2). |
| Faible débit d'eau. /<br>Weinig doorstroming van water  | La pression du système est trop basse. / De druk in het systeem is te laag.   | Vérifiez la pression du système. / Controleer de druk in het systeem.   |
| La vanne de la tête de filtre fuit lors du remplacement de la cartouche de filtre. / De klep van de filterkop lekt nadat het filterelement is vervangen | Des particules étrangères ont peut-être pénétré dans la vanne. / Er kunnen zich verontreinigingen in de klep bevinden.  | Rincez le système à l'aide du filtre intégré (voir Section 6.8). / Spoel het systeem via het geïntegreerde filter (zie paragraaf 6.8).  |
| Bulles d'air. / Luchtbelletten  | Le système n'est pas complètement vide. / Het systeem is niet volledig leeg.  | Recommencez l'opération de vidange (voir Section 6.8.). / Herhaal de lediging (zie paragraaf 6.8).  |
| L'eau est laiteuse/blanche. / Het water is melkachtig/wit   | Le processus implique la formation d'acide carbonique, ce qui se voit aux petites bulles blanches. / Bij het proces wordt koolzuur gevormd, wat wordt aangegeven door kleine witte belletjes.       | La couleur blanchâtre de l'eau disparaîtra au bout de 5 minutes environ. / De vertroebeling van het water verdwijnt ongeveer binnen 5 minuten.  |
| L'élément chauffant, la chaudière du matériel, se calcifie trop rapidement. / Het verwarmingselement, de ketel van de apparatuur, is te snel verkalkt   | Le paramètre du by-pass est incorrect, la capacité de filtre est dépassée, le filtre est trop petit. / De bypass-instelling is onjuist, de filterinhoud wordt overschreden, het filter is te klein. | Vérifiez la dureté carbonatée de l'eau, le réglage du by-pass et la capacité du filtre et installez une nouvelle cartouche de filtre, si nécessaire. / Controleer de carbonaathardheid van het water, de bypass-instelling en de filterinhoud en plaats eventueel een nieuw filterelement.  |

| <b>Tableau 1 / Tabel 1.</b> |      |      | Capacité du filtre en litres / Filterinhoud in liter |   |   |   |
|-----------------------------|------|------|--|---|---|---|
| ppm CaCO <sub>3</sub>       | °fH  | °dKH | Paramètre du by-pass /Bypass-instelling 0            | Paramètre du by-pass /Bypass-instelling 1 | Paramètre du by-pass /Bypass-instelling 2 | Paramètre du by-pass /Bypass-instelling 3 |
| 71                          | 7    | 4    | 1725   | 1895                                      | 2450                                      | 3000                                      |
| 89                          | 9    | 5    | 1380   | 1515                                      | 1960                                      | 2400                                      |
| 107                         | 11   | 6    | 1150   | 1265                                      | 1630                                      | 2000                                      |
| 125                         | 13   | 7    | 985  | 1080                                      | 1395                                      | 1710                                      |
| 142                         | 14   | 8    | 860  | 945                                       | 1225                                      | 1500                                      |
| 160                         | 16   | 9    | 765  | 840                                       | 1085                                      | 1330                                      |
| 178                         | 18   | 10   | 690  | 755                                       | 980                                       | 1200                                      |
| 196                         | 20   | 11   | 625  | 690                                       | 815                                       | 1090                                      |
| 214                         | 21   | 12   | 575  | 630                                       | 745                                       | 1000                                      |
| 231                         | 23   | 13   | 530  | 580                                       | 690                                       | 920                                       |
| 249                         | 25   | 14   | 490  | 540                                       | 640                                       | 855                                       |
| 267                         | 27   | 15   | 460  | 505                                       | 595                                       | 800                                       |
| 303                         | 30   | 17   | 405  | 445                                       | 545                                       | 705                                       |
| 356                         | 36   | 20   | 345  | 380                                       | 500                                       | 600                                       |
| 409                         | 41   | 23   | 300  | 330                                       | 465                                       | 520                                       |
| ≥ 445                       | ≥ 45 | ≥ 25 | ≤ 275  | ≤ 300                                     | ≤ 430                                     | ≤ 430                                     |

**9. VARAOSAT**

**9. SPARE PARTS**

**9. PIEZAS DE REPUESTO**

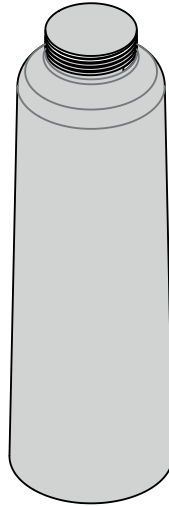
**9. PIÈCES DE RECHANGE**

**9. RESERVDELAR**

**9. ERSATZTEILE**

**9. PEZZI DI RICAMBIO**

**9. RESERVEONDERDELEN**



|                       |                      |         |
|-----------------------|----------------------|---------|
| Suodatinpanos S       | Filterinlägg S       | HWF-F-S |
| Filter insert S       | Filtereinsatz S      |         |
| Cartucho de filtro S  | Cartucho de filtro S |         |
| Cartouche de filtre S | Filterelement S      |         |





P.O.Box 12  
Teollisuustie 1-7  
40951 Muurame  
FINLAND  
+358 207 464 000  
[harvia@harvia.fi](mailto:harvia@harvia.fi)