

Harvia power booster

HARVIA

Sauna & Spa

Võimsuse suurendamise seade

Paigaldusjuhend

Let's sauna.

Itm.nr.

O-S2-18 1-008-779

O-S2-18S 1-007-320

O-S2-30 1-009-280



ET

LT

LV

RU

PL

ES



Sisukord

1. Selle juhendi kohta	3
2. Olulised nõuanded teie turvalisuseks	4
2.1. Otstarbekohane kasutamine	4
2.2. Ohutusjuhised montööriks	4
3. Toote kirjeldus	5
3.1. Tarnekomplekt	5
3.2. Toote funktsioonid	5
3.3. Normkoormus	5
4. Montaaž	6
4.1. Paigalduskoht	6
4.2. Montaaž	6
5. Ühendus	7
5.1. Ühendusskeem	7
6. Ühendusskeem Pro B, C, D, C105VKK	8
7. Ühendusskeem – CV31, CK31	9
8. Ühendusskeem – A2, K3-Next, K4-Next	10
9. Ühendusskeem – wave.com4 11kW	11
10. Tehnilised andmed	12
11. Jäätmekäitlus	12

1. Selle juhendi kohta

Lugege käesolev paigaldus- ja kasutusjuhend hoolikalt läbi ja pange sauna juhtseadme lähedale hoiule. Siis on teil igal ajal võimalik turvalisust ja kasutamist puudutavat teavet uuesti lugeda.



Käesoleva paigaldus- ja kasutusjuhendi leiata ka meie veebilehelt alalaadimiste rubriigist: www.mediabank.harvia.com.

Hoiatavates viidetes kasutatud sümbolid

Käesolevas paigaldus- ja kasutusjuhendis on paigutatud hoiatavate tegevuste ette hoiatav viide. Neid hoiatavaid viiteid tuleb kindlasti arvestada. Nii väldite materiaalselt kahju ja vigastusi, mis võivad halvimal juhul olla isegi surmavad.

Hoiatavates viidetes kasutatakse märksõnu, mis tähendavad järgmist.



OHT!

Kui te seda hoiatavat viidet ei arvesta, on tagajärjeks surm või rasked vigastused.



HOIATUS!

Kui te seda hoiatavat viidet ei arvesta, võivad olla tagajärjeks surm või rasked vigastused.



ETTEVAATUST!

Kui te seda hoiatavat viidet ei arvesta, võivad olla tagajärjeks kerged vigastused.

TÄHELEPANU!

See märksõna hoiatab varalise kahju eest.

Muud sümbolid



See sümbol tähistab näpunäiteid ja kasulikke nõuandeid.

2. Olulised nõuanded teie turvalisuseks

Võimsuse suurendamise seadmed S2-18, S2-18S ja S2-30 on ehitatud tunnustatud ohutustehnilisi reegleid järgides. Sellele vaatamata võib kasutamise käigus tekkida ohte. Järgige seetõttu alljärgnevat ohutusjuhiseid ja spetsiaalseid hoiatavaid viiteid üksikutes peatükkides.

2.1. Otstarbekohane kasutamine

Võimsuse suurendamise seadmed S2-18, S2-18S ja S2-30 on mõeldud teie sauna juhtseadme maksimaalse lülituskoormuse suurendamiseks. Seadet saab kasutada kõigi sauna juhtseadmete jaoks, millel on ohutus- ja lülituskeemi 230 V lülitusväljund.

ET

Iga sellest erinev kasutamine loetakse mitteotstarbekohaseks. Mitteotstarbekohane kasutamine võib kahjustada toodet ja põhjustada raskeid kuni surmavaid vigastusi.

2.2. Ohutusjuhised montöörile

- Monteerimistöid võib teha ainult elektrispetsialist või sarnase kvalifikatsiooniga isik.
- Võimsuse suurendamise seadme monteerimis- ja ühendamistöid võib teha ainult pingelt alla lülitatud seadmel.
- Arvestage ka paigalduskohas kehtivaid kohalikke määrusi.
- Probleemide korral, mida paigaldusjuhendis ei ole piisavalt põhjalikult käsitletud, pöörduge oma turvalisuse huvides tarnija poole.
- Paigaldus tuleb varustada kolmepooluselise kaitselülitiga kontaktiavaga 3 mm. See on olemas tänu kaitsmele.

3. Toote kirjeldus

3.1. Tarnekomplekt

- Võimsuse suurendamise seade
- Paigaldustarvikud

3.2. Toote funktsioonid

Võimsuse suurendamise seade S2-18 / S2-18S / S2-30 on mõeldud teie sauna juhtseadme maksimaalse lülituskoormuse suurendamiseks. Kaks paigaldatud kontaktorit on mõeldud võrgupinge lülitamiseks küttesüsteemile. Kontaktorit K1 (ST1) kasutatakse ohutusskeemi kontaktorina ja kontaktorit K2 (ST2) lülitusskeemi kontaktorina.

ST2 ühendamisel ühega kerise väljunditest (U, V või W) peab sauna juhtseadme faasipikenduse, kui see on olemas, inaktiveerima.



Aktiveeritud faasipikenduse korral võib reguleerimine olla vigane ja seetõttu võib kuumenemisaeg pikeneda.

3.3. Normkoormus

Võimsuse suurendamise seade saab vastavas versioonis lülitada järgmist võimsust:

- S2-18/S2-18S 9 kW
- S2-30 21 kW

4. Montaaž

4.1. Paigalduskoht

Paigaldage seade saunakabiinist välja u 1,70 m kõrgusele muudest soojusallikatest eraldi. Rahuliku ja vaikse saunaskäigu tagamiseks soovitame võimaluse korral monteerida seade mujale kui saunakabiini seinale. Paigaldama peab VDE 0100, osa 703 kohaselt volitatud elektrik.

4.2. Montaaž

ET

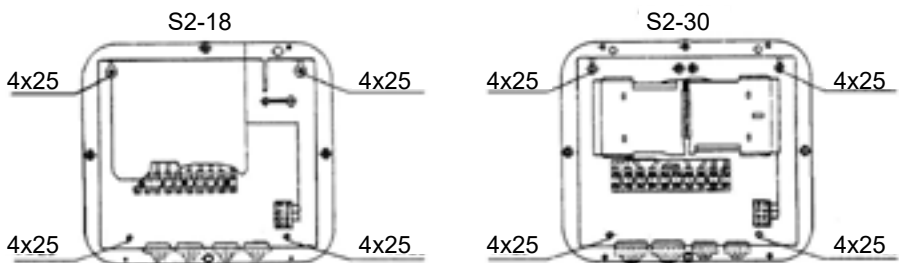


HOIATUS!
Elektrilöögihoht

- Lahutage seade elektrivoolust enne kui eemaldate korpuse kaane.

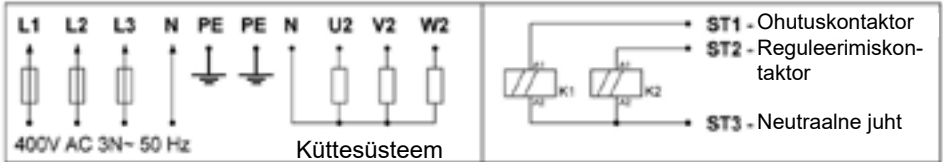
Paigaldage seade tarnemahus sisalduvate ümarpeaga puidukruvidega (vt Joon 1).

Joon 1

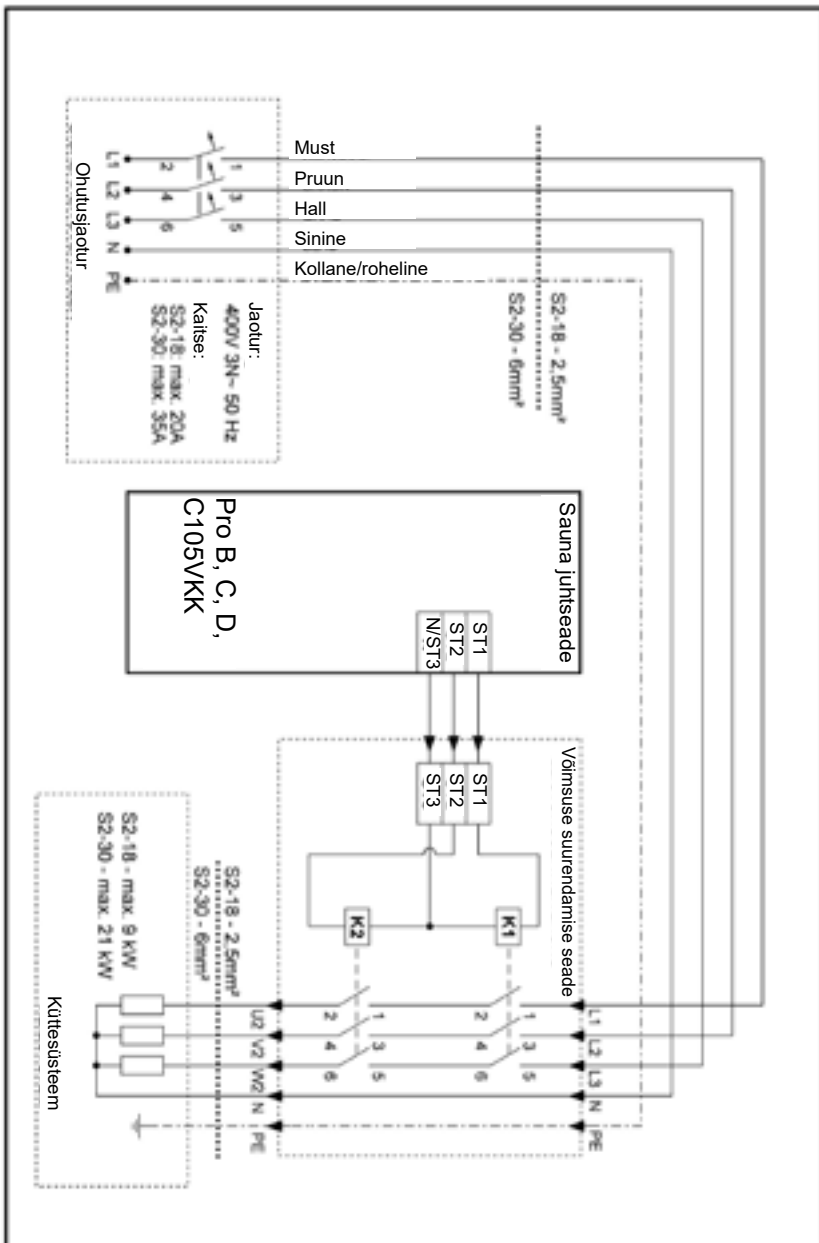


5. Ühendus

5.1. Ühenduskeem

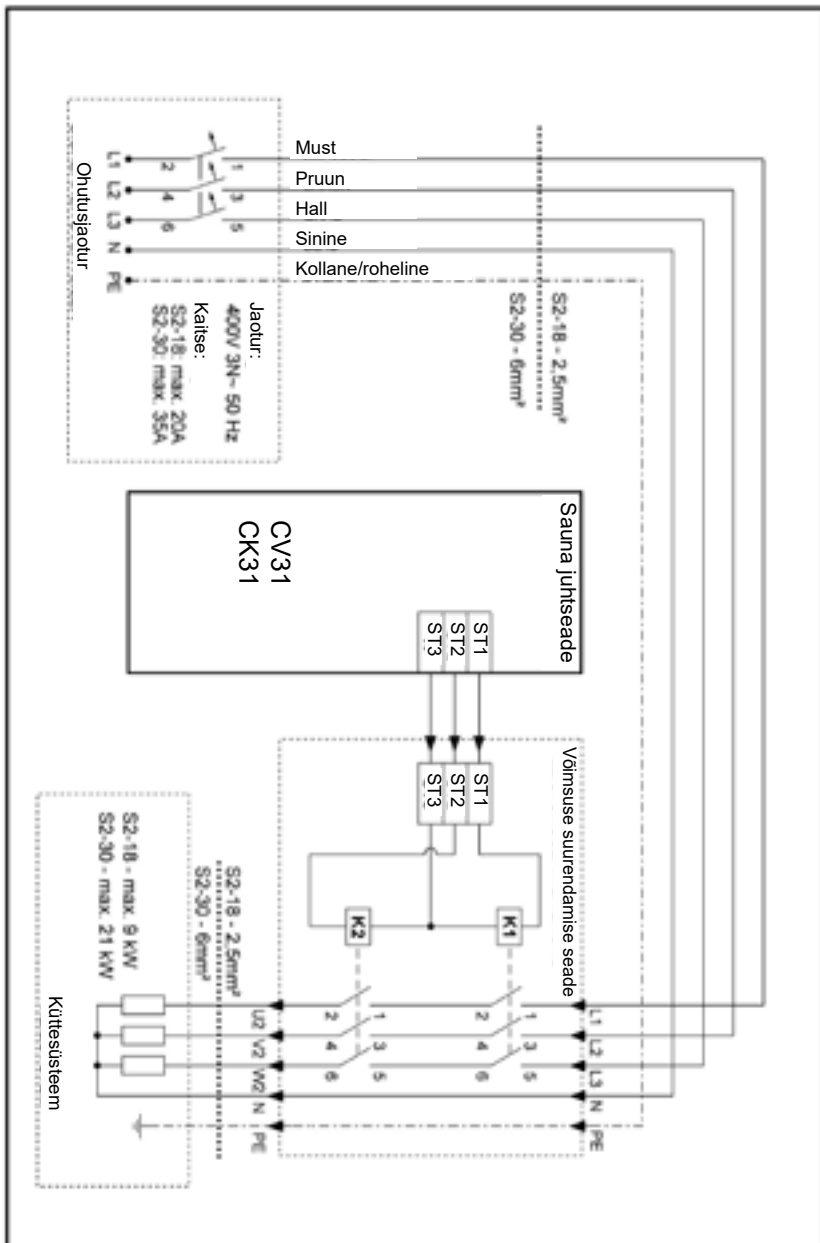


6. Ühenduskeem Pro B, C, D, C105VKK



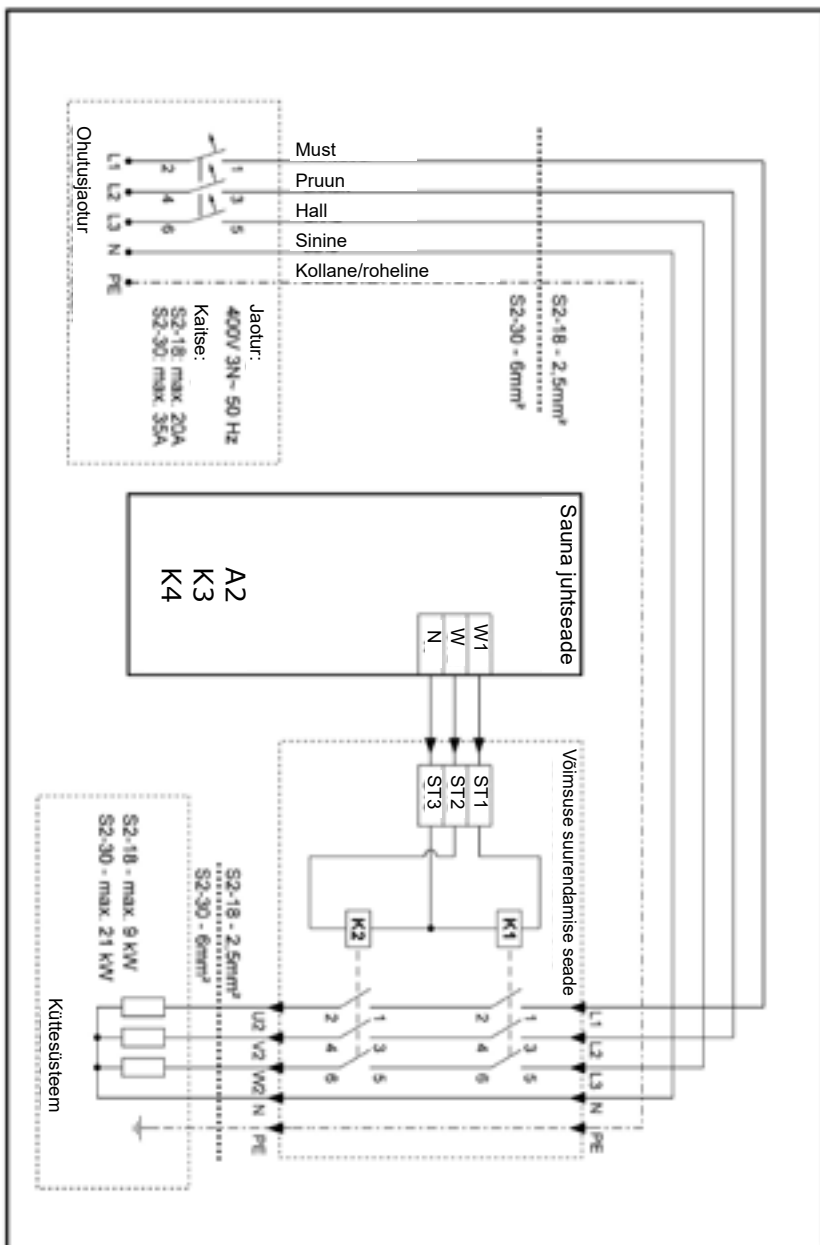
ET

7.Ühendusskeem – CV31, CK31



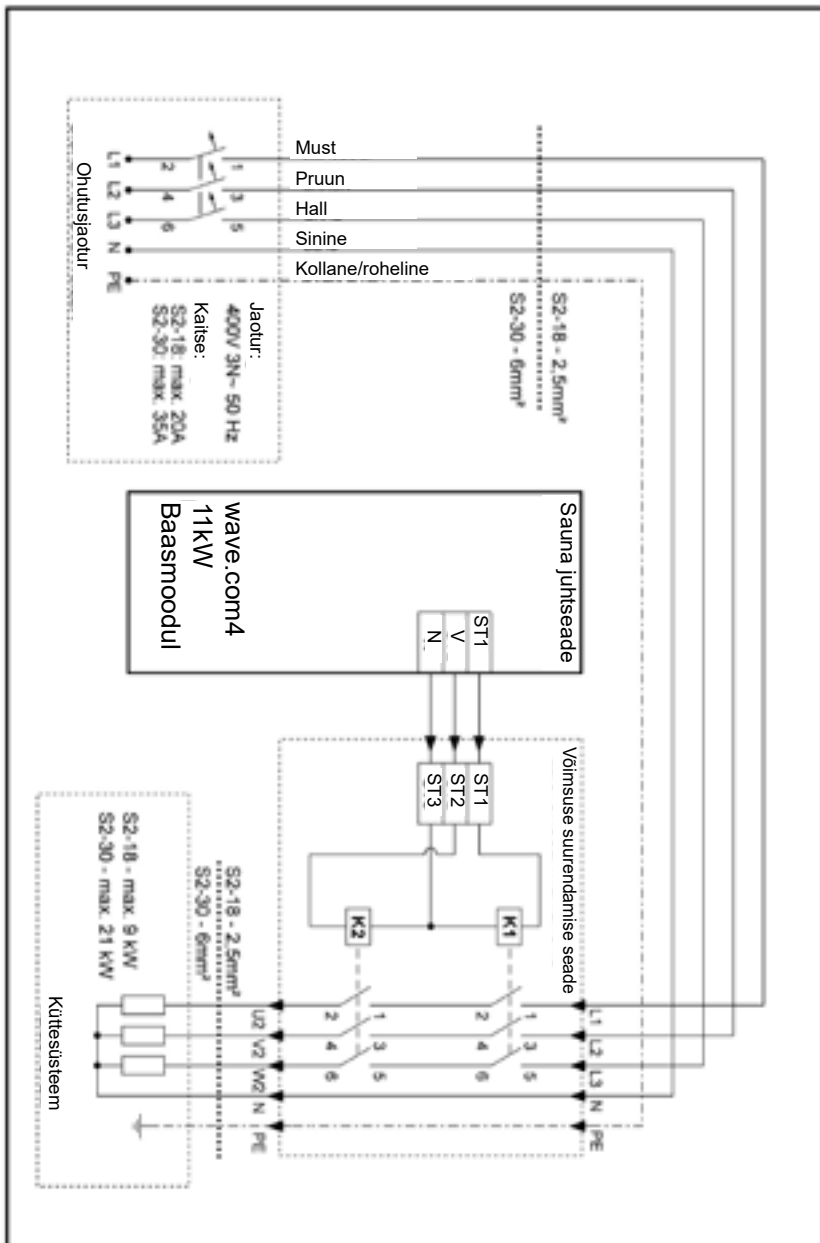
ET

8. Ühendusskeem – A2, K3-Next, K4-Next



ET

9. Ühendusskeem – wave.com4 11kW



ET

10. Tehnilised andmed

- Nimipinge 400 V, 3N~
- Sagedus 50 Hz
- Kaitseklass IPX4
- Lülitusvõimsus S2-18, S2-18S 9 kW
- Lülitusvõimsus S2-30 21 kW
- Mõõtmed 250 x 224 x 75 mm
- Keskkonnatemperatuur -10 °C kuni +40 °C

ET

Soovitavad juhtseadmed:

C105VKK, Pro B2 / B3 / C2 / C3, Pro D, wave.com4 11kW, A2, K3-Next, K4-Next, CV31, CK31

11. Jäätmekäitlus



- Käideldge pakkematerjali kehtiva jäätmekäitluseeskirja kohaselt.
- Vanad seadmed sisaldavad taaskasutatavaid materjale, aga ka kahjulikke aineid. Seetõttu ärge mingil juhul visake seadet olmeprügi hulka, vaid käideldge vastavalt kehtivatele kohalikele eeskirjadele.

Harvia power booster

HARVIA

Sauna & Spa

Galios išplėtimas Montavimo instrukcija

Let's sauna.

Itm.nr.

O-S2-18 1-008-779

O-S2-18S 1-007-320

O-S2-30 1-009-280



LT



Turinys

1. Apie šią instrukciją	3
2. Svarbūs nurodymai apie jūsų saugą	4
2.1. Naudojimas pagal paskirtį	4
2.2. Saugumo nurodymai montuotojui	4
3. Gaminio aprašas	5
3.1. Siuntos komplektacija	5
3.2. Gaminio funkcijos	5
3.3. Matavimo apkrova	5
4. Montavimas	6
4.1. Montavimo vieta	6
4.2. Montavimas	6
5. Jungtis	7
5.1. Jungčių planas	7
6. „Pro B, C, D, C105VKK jungčių planas	8
7. CV31, CK31 jungčių planas	9
8. A2, K3-Next, K4-Next jungčių planas	10
9. wave.com4 11kW jungčių planas	11
10. Techniniai duomenys	12
11. Utilizavimas	12

1. Apie šią instrukciją

Atidžiai perskaitykite šią montavimo ir naudojimo instrukciją ir ją saugokite netoli saunos valdymo sistemos. Tokiu būdu bet kuriuo metu galėsite peržiūrėti informaciją apie saugą ir valdymą.



Šią montavimo ir naudojimo instrukciją galite atsisiųsti iš mūsų interneto svetainės www.mediabank.harvia.com.

Simboliai įspėjamuosiuose nurodymuose

Šioje montavimo ir naudojimo instrukcijoje, prieš veiksmus, kurie gali kelti pavojų, nurodomas įspėjamasis simbolis. Būtinai laikykitės šių įspėjamųjų nurodymų. Taip išvengsite materialinės žalos ir sužalojimų, kurie, blogiausiu atveju, gali būti mirtini.

Įspėjamuosiuose nurodymuose vartojami žodžiai, kurių reikšmė:



PAVOJUS!

Jeigu šio įspėjamojo nurodymo nesilaikoma, galima mirtis arba sunkūs sužalojimai.



ĮSPĖJIMAS!

Jeigu šio įspėjamojo nurodymo nesilaikoma, galima mirtis arba sunkūs sužalojimai.



ATSARGIAI!

Jeigu šio įspėjamojo nurodymo nesilaikoma, galimi sunkūs sužalojimai.

DĖMESIO!

Šis žodis įspėja apie materialinę žalą.

Kiti simboliai



Šis simbolis žymi patarimus ir naudingus nurodymus.

2. Svarbūs nurodymai apie jūsų saugą

Galios išplėtiklis S2-18, S2-18S ir S2-30 sukurtas pagal pripažintas saugumo technikos taisykles. Vis dėlto naudojant gali kilti pavojus. Todėl laikykitės saugumo nurodymų ir specialių įspėjamųjų nurodymų, pateikiamų atskiruose skyriuose.

2.1. Naudojimas pagal paskirtį

Galios išplėtiklis S2-18, S2-18S ir S2-30 naudojamas padidinti saunos valdymo sistemos galiai. Prietaisą galima naudoti visoms saunos valdymo sistemoms, turinčioms 230 V išvestį saugos ir jungčių grandinei.

Bet koks kitas naudojimas laikomas naudojimu ne pagal paskirtį. Naudojant ne pagal paskirtį galimi gaminio pažeidimai bei sunkūs sužalojimai arba mirtis.

LT

2.2. Saugumo nurodymai montuotojui

- Montavimo darbus atlikti gali tik elektros specialistai arba atitinkamos kvalifikacijos asmenys.
- Montavimo ir prijungimo darbus, susijusius su galios išplėtikliu, atlikti galima tik išjungus įtampą.
- Taip pat laikykitės montavimo vietoje galiojančių nurodymų.
- Jeigu kyla problemų, išsamiai neaprašytų montavimo instrukcijoje, dėl saugumo kreipkitės į savo tiekėją.
- Instaliacijos metu būtina numatyti tripolę išjungimo galimybę su 3 mm kontaktine anga. Ši galimybė užtikrinama saugikliu.

3. Gaminio aprašas

3.1. Siuntos komplektacija

- Galios išplėtimas
- Montavimo priedai

3.2. Gaminio funkcijos

Galios išplėtiklis S2-18 / S2-18S / S2-30 naudojamas padidinti saunos valdymo sistemos galiai. Dvi sumontuotos apsaugos naudojamos tinklo įtampai nukreipti į šildymo sistemą. K1 (ST1) apsauga skirta apsauginei grandinei, o K2 (ST2) – jungčių grandinei.

ST2 jungiant prie krosnies išvesčių (U, V arba W), būtina (jeigu yra) pasyvinti saunos valdymo sistemos fazių derinimo funkciją.



Aktyvius fazių derinimo funkciją galimas klaidingas reguliavimas, ir pailgėja įkaitinimo laikas.

3.3. Matavimo apkrova

Galios išplėtiklis atitinkamoje konstrukcijoje gali užtikrinti toliau nurodomą galią:

- S2-18 / S2-18S 9 kW
- S2-30 21 kW

4. Montavimas

4.1. Montavimo vieta

Prietaisą montuokite už saunos maždaug 1,70 m aukštyje atokiau nuo šilumos šaltinių. Kad sauna veiktų ramiai ir tyliai, rekomenduojame prietaisą montuoti ne prie saunos kabinos sienos. Instaliaciją privalo montuoti leidimą turintis elektros instaliacijos specialistas pagal VDE 0100 703 dalį.

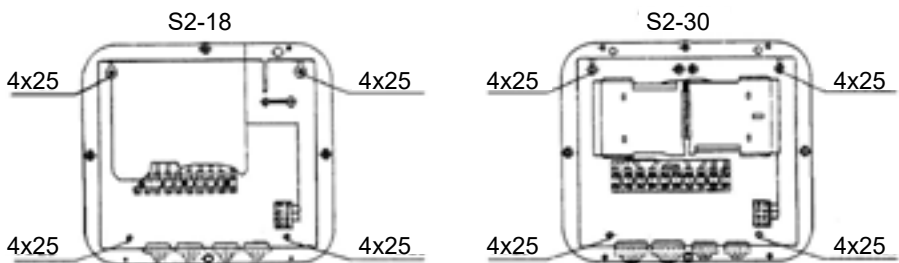
4.2. Montavimas

**ĮSPĖJIMAS!****Elektros smūgio pavojus**

- Išjunkite prietaiso srovę prieš pašalindami korpuso dangtį.

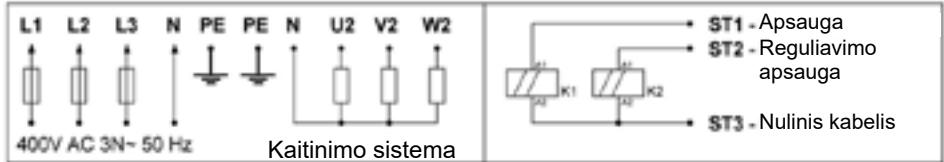
LT

Montuodami prietaisą naudokite komplekte pridėtus pusapvalius medsraigčius (žr. **Pav. 1**).

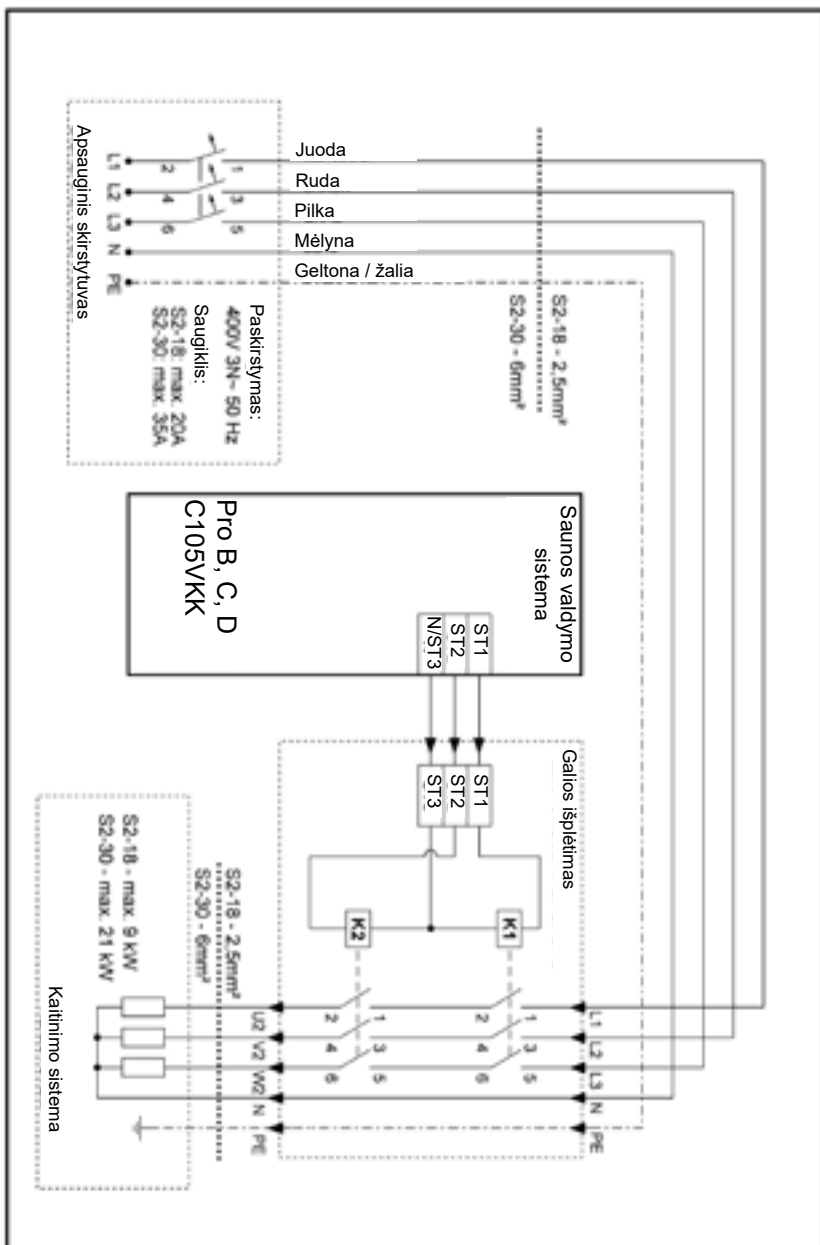
Pav. 1

5. Jungtis

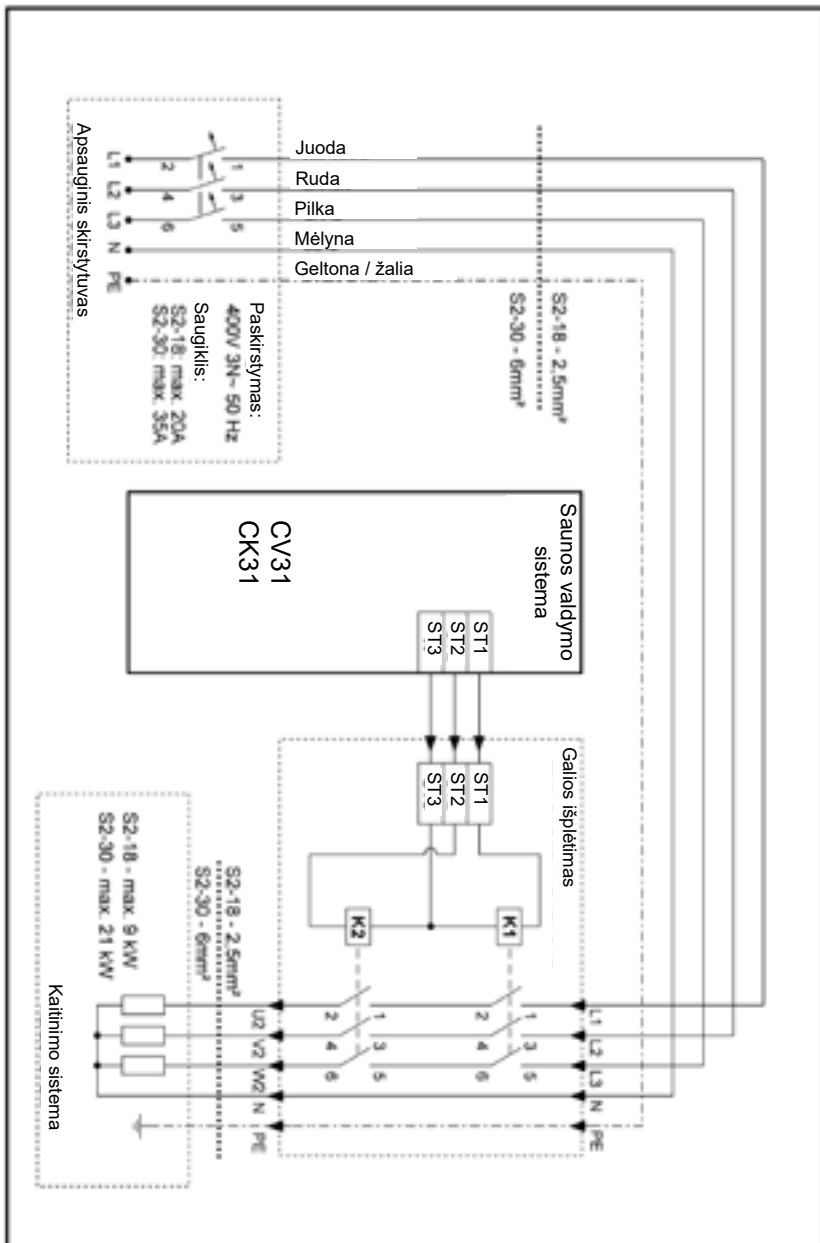
5.1. Jungčių planas



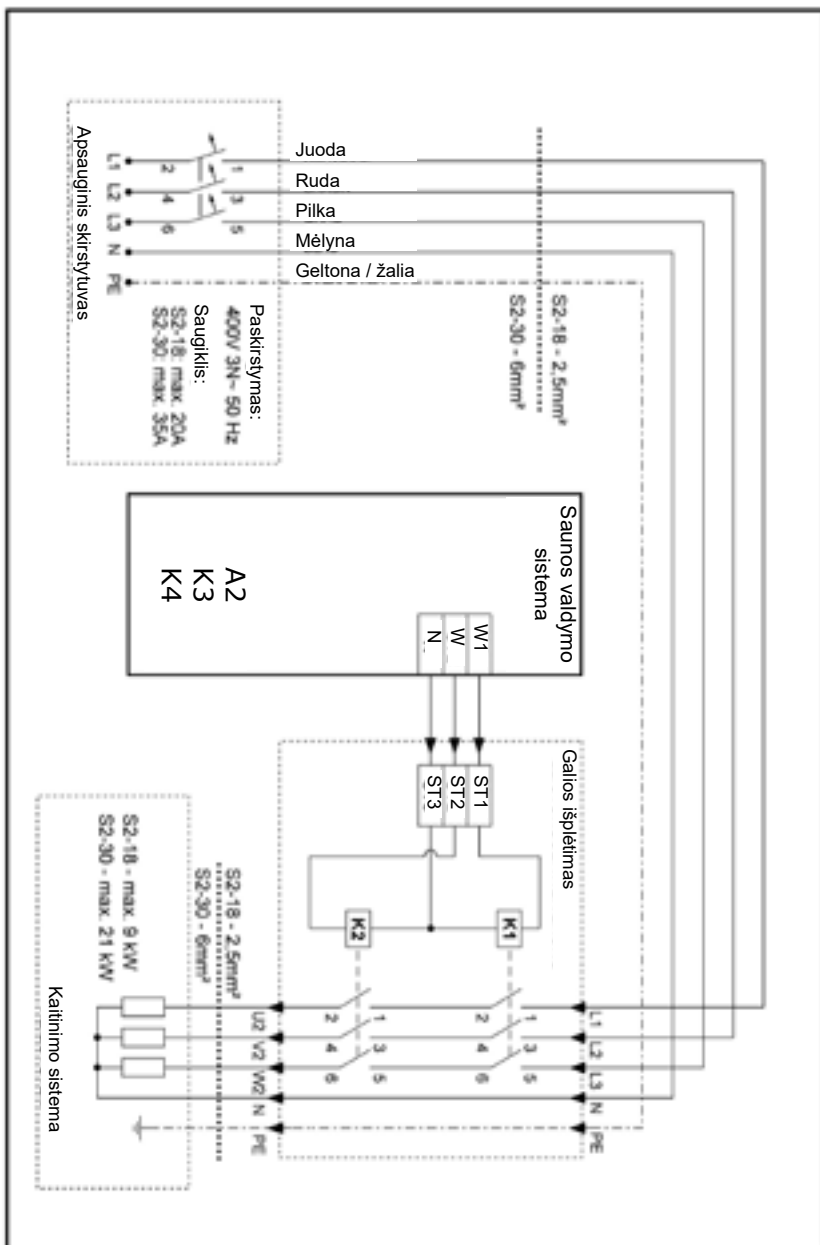
6. „Pro B, C, D, C105VKK jungčių planas



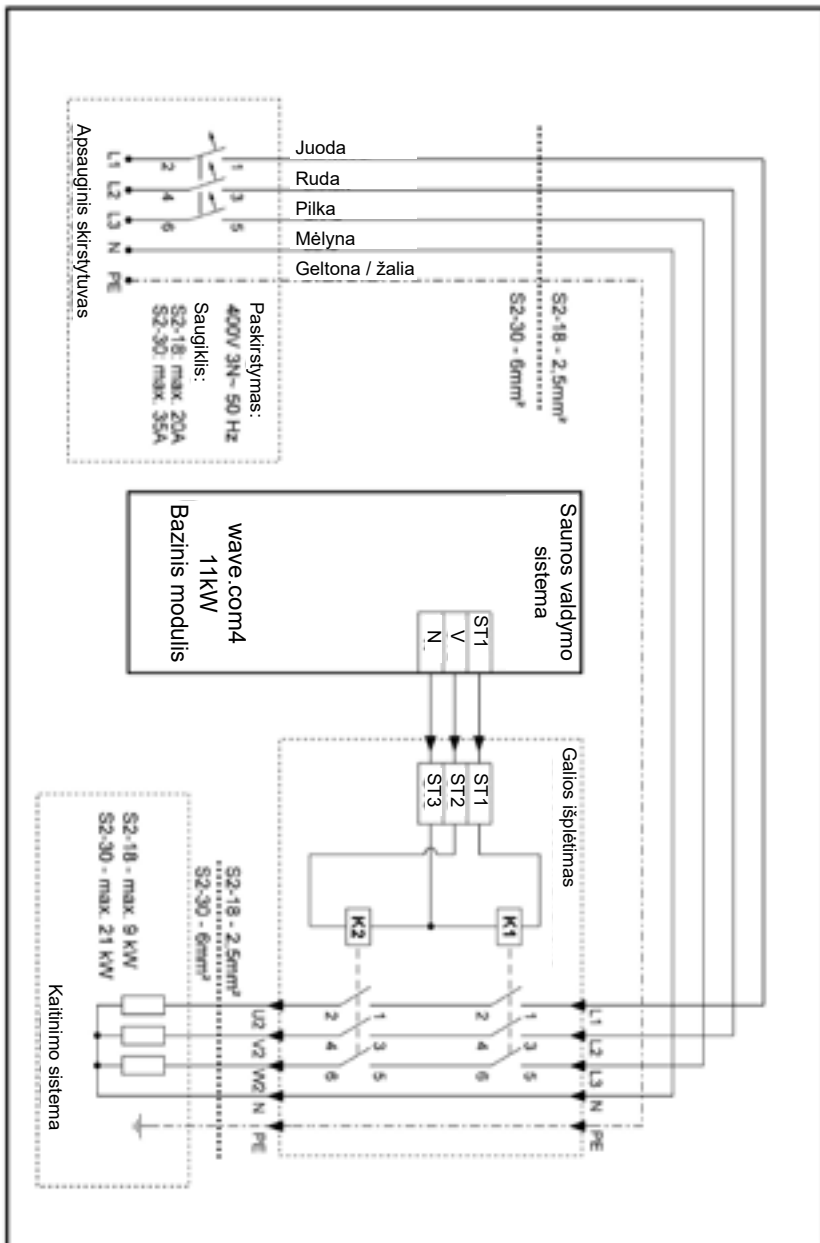
7.CV31, CK31 jungčių planas



8.A2, K3-Next, K4-Next jungčių planas



9. wave.com4 11kW jungčių planas



10. Techniniai duomenys

- Vardinė įtampa 400V, 3N~
- Dažnis 50 Hz
- Apsaugos klasė IPX4
- Jungimo galia S2-18, S2-18S 9 kW
- Jungimo galia S2-30 21 kW
- Matmenys 250 x 224 x 75 mm
- Aplinkos temperatūra nuo -10 °C iki +40 °C

Rekomenduojami valdymo prietaisai:

LT

C105VKK, Pro B2 / B3 / C2 / C3, Pro D, wave.com4 11kW, A2, K3-Next, K4-Next, CV31, CK31

11. Utilizavimas



- Pakuotės medžiagas utilizuokite pagal galiojančias utilizavimo direktyvas.
- Senuose prietaisuose yra perdirbamų medžiagų, bet taip pat ir kenksmingų medžiagų. Todėl senų prietaisų nemeskite į buitines atliekas, bet prietaisą utilizuokite pagal vietines galiojančias nuostatas.

Harvia power booster

HARVIA

Sauna & Spa

Jaudas palielināšanas ierīce Uzstādīšanas instrukcija

Let's sauna.

Itm.nr.

O-S2-18 1-008-779

O-S2-18S 1-007-320

O-S2-30 1-009-280



LV



Satura rādītājs

1. Par šo rokasgrāmatu	3
2. Svarīga informācija Jūsu drošībai	4
2.1. Paredzētā izmantošana	4
2.2. Drošības norādījumi uzstādītājam	4
3. Produkta apraksts	5
3.1. Iepakojuma saturs	5
3.2. Produkta funkcijas	5
3.3. Standarta slodze	5
4. Uzstādīšana	6
4.1. Uzstādīšanas vieta	6
4.2. Uzstādīšana	6
5. Pieslēgums	7
5.1. Pieslēgumu shēma	7
6. Vadojumshēma Pro B, C, D, C105VKK	8
7. Vadojumshēma CV31, CK31	9
8. Vadojumshēma A2, K3-Next, K4-Next	10
9. Vadojumshēma wave.com4 11kW	11
10. Tehniskie dati	12
11. Utilizēšana	12

1. Par šo rokasgrāmatu

Uzmanīgi izlasiet šo uzstādīšanas un lietošanas instrukciju un turiet to saunas vadības ierīces tuvumā. Tādējādi vienmēr varēsiet izlasīt informāciju par Jūsu drošību un saunas darbību.



Šo uzstādīšanas un lietošanas instrukciju atradīsiet arī mūsu vietnes lejupielādes sadaļā www.mediabank.harvia.com.

Simboli brīdinājumos

Šajā uzstādīšanas un lietošanas instrukcijā ir ietverts brīdinājums par darbībām, kas rada apdraudējumu. Noteikti ievērojiet šos brīdinājumus. Tas palīdzēs izvairīties no materiāla kaitējuma un miesas bojājumiem, kas sliktākajā gadījumā var būt pat letāli.

Brīdinājumos tiek izmantoti signālvārdi, kuriem ir šāda nozīme:



BĪSTAMI!

Šī brīdinājuma neievērošana izraisa nāvi vai smagus ievainojumus.



BRĪDINĀJUMS!

Šī brīdinājuma neievērošana var izraisīt nāvi vai smagus ievainojumus.



SARGIETIES!

Šī brīdinājuma neievērošana var izraisīt vieglus ievainojumus.

UZMANĪBU!

Šis signālvārds brīdina par mantisku kaitējumu.

Citi simboli



Šis simbols norāda uz ieteikumiem un noderīgiem padomiem.

2. Svarīga informācija Jūsu drošībai

Jaudas palielināšanas ierīce S2-18, S2-18S un S2-30 ir veidota saskaņā ar atzītiem drošības noteikumiem. Tomēr to lietojot var rasties bīstamība. Tāpēc ievērojiet tālāk norādītos drošības norādījumus un īpašos brīdinājumus katrā nodaļā.

2.1. Paredzētā izmantošana

Jaudas palielināšanas ierīce S2-18, S2-18S un S2-30 paredzēta saunas vadības ierīces maksimālās slēgšanas jaudas palielināšanai. Ierīci var izmantot visām saunas vadības ierīcēm, kurām ir 230 V pārslēgšanas izeja drošības un komutējamajam kontūram.

Jebkurš cits lietojums tiek uzskatīts par nepareizu. Nepareiza lietošana var izraisīt produkta bojājumus, nopietnus ievainojumus vai nāvi.

LV

2.2. Drošības norādījumi uzstādītājam

- Uzstādīšanu drīkst veikt tikai kvalificēts elektriķis vai speciālists ar līdzīgu kvalifikāciju.
- Jaudas palielināšanas ierīces uzstādīšanas un pieslēgšanas darbus drīkst veikt tikai tad, kad tā ir atvienota no strāvas padeves.
- Uzstādīšanas vietā ievērojiet vietējos noteikumus.
- Ja rodas problēmas, kas nav pietiekami sīki izklāstītas uzstādīšanas instrukcijās, drošības apsvērumu dēļ sazinieties ar savu piegādātāju.
- Veicot instalāciju, jāparedz trīs polu izslēgšanas iespēja ar 3 mm kontakta atveri. Šim mērķim var uzstādīt drošinātāju.

3. Produkta apraksts

3.1. Iepakojuma saturs

- Jaudas palielināšanas ierīce
- Montāžas piederumi

3.2. Produkta funkcijas

Jaudas palielināšanas ierīce S2-18 / S2-18S / S2-30 ir paredzēta saunas vadības ierīces maksimālās slēgšanas jaudas paaugstināšanai. Divi iebūvētie kontaktori slēdz tīkla spriegumu apsildes sistēmai. Kontakts K1 (ST1) tiek izmantots drošības kontūrā un kontakts K2 (ST2) – komutējamajā kontūrā.

Pieslēdzot ST2 pie kādas no krāsns izejām (U, V vai W), saunas vadības ierīcei jādeaktivizē fāžu maiņa, ja tāda ir.



Ja ir aktivizēta fāžu maiņa, var notikt kļūdaina regulēšana un tādējādi uzsildes laiks var būt ilgāks.

LV

3.3. Standarta slodze

Atkarībā no jaudas palielināšanas ierīces modeļa var pārslēgt šādu jaudu:

- S2-18/S2-18S 9 kW
- S2-30 21 W

4. Uzstādīšana

4.1. Uzstādīšanas vieta

Uzstādiet ierīci ārpus saunas kabīnes apmēram 1,70 m augstumā tā, lai to neietekmētu siltums no citiem avotiem. Lai garantētu mierīgu saunas darbību bez trokšņa, nav ieteicams ierīci uzstādīt tieši uz saunas kabīnes sienas. Instalāciju uzticiet veikt pilnvarotam elektriķim, ievērojot VDE 0100 norādījumus 703. daļā.

4.2. Uzstādīšana



BRĪDINĀJUMS!

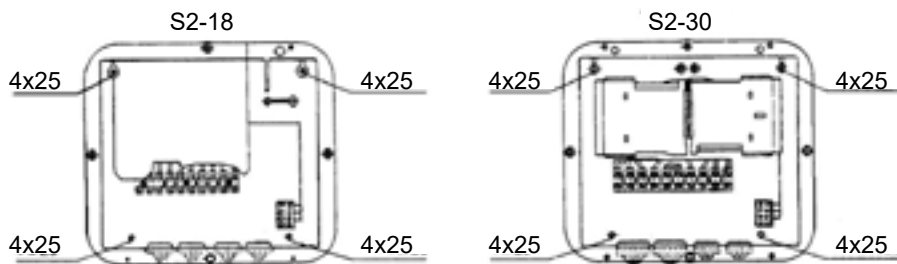
Elektrošoka draudi

- Pirms korpusa vāka noņemšanas atslēdziet ierīci no strāvas.

LV

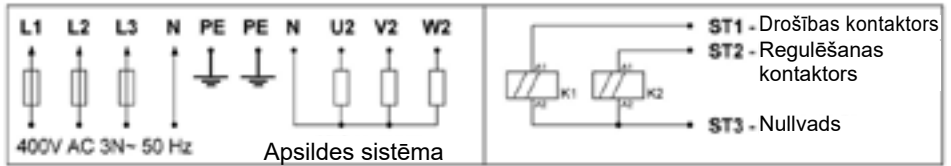
Uzstādot ierīci, lietojiet iepakojumā iekļautās pusapaļās koka skrūves (skatīt **Att. 1**).

Att. 1

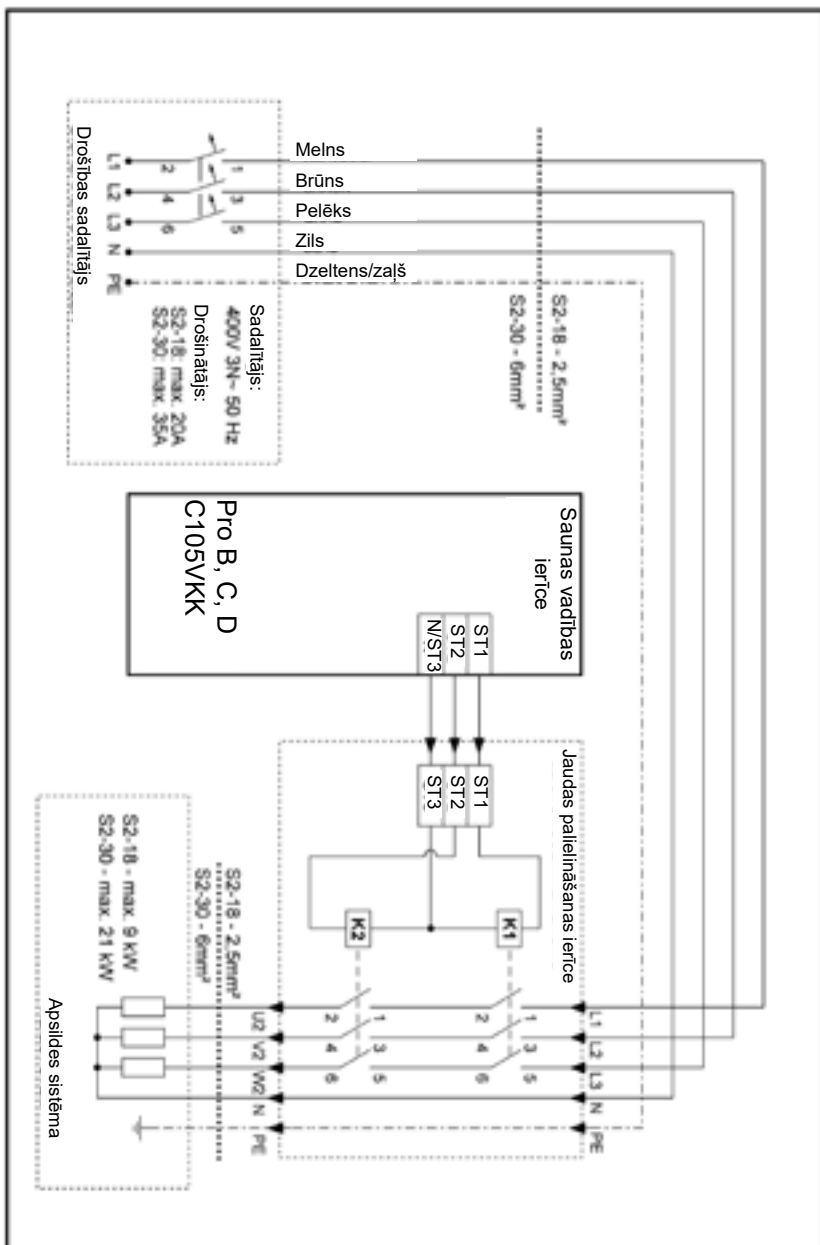


5. Pieslēgums

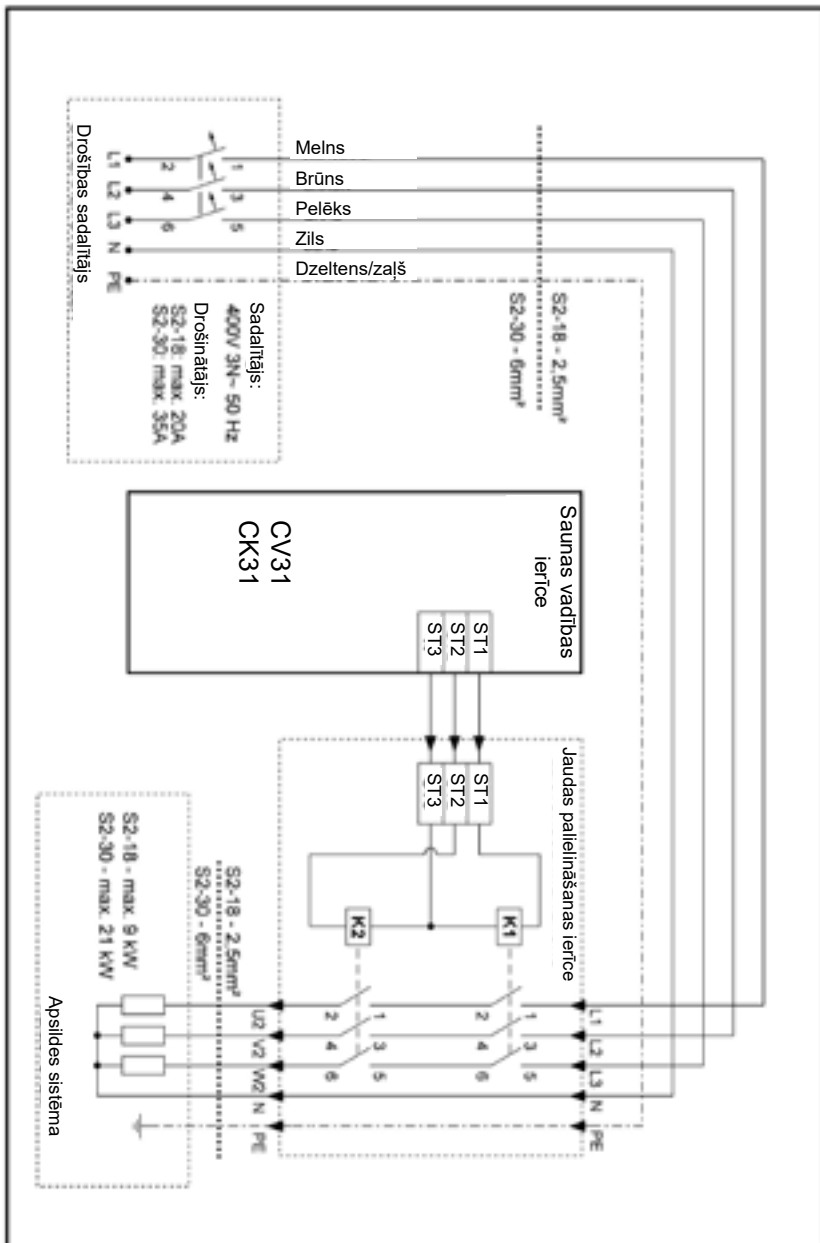
5.1. Pieslēgumu shēma



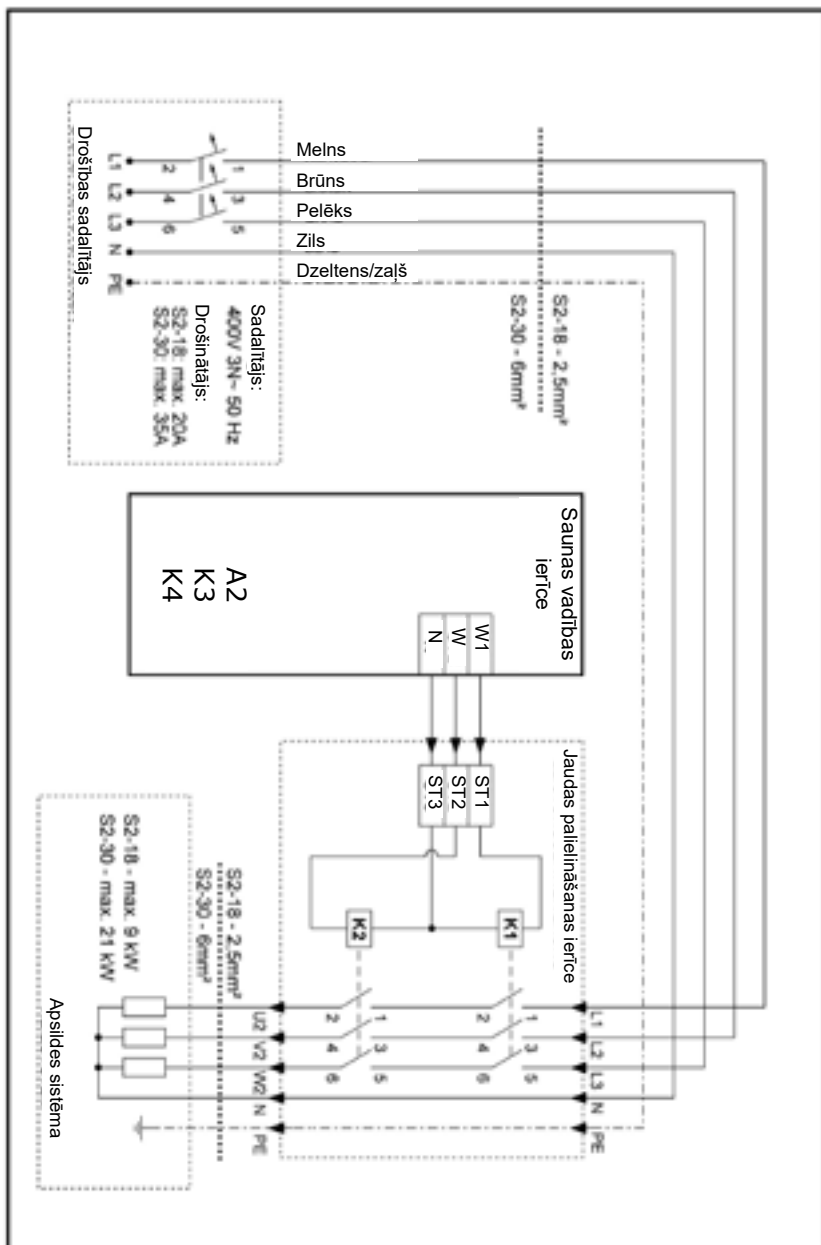
6. Vadojumshēma Pro B, C, D, C105VKK



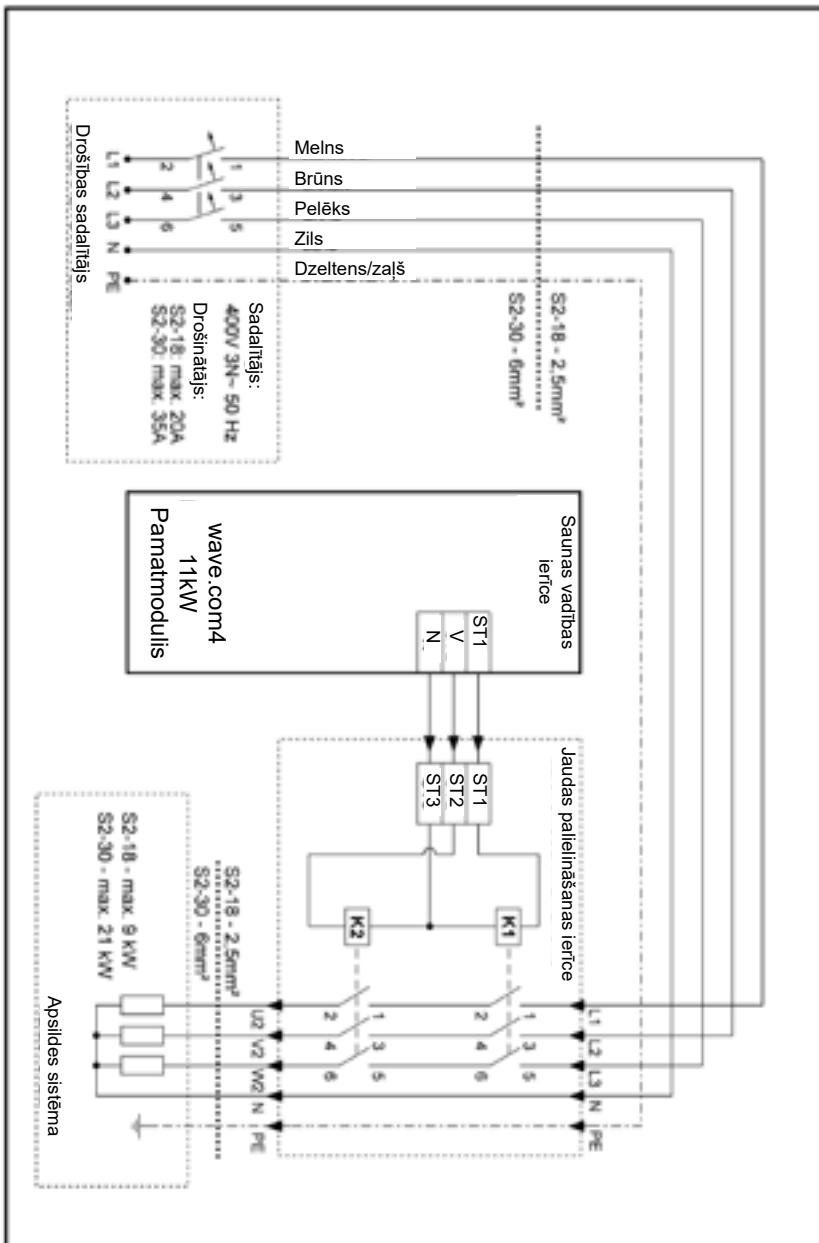
7. Vadojumshēma CV31, CK31



8. Vadojumshēma A2, K3-Next, K4-Next



9. Vadojumshēma wave.com4 11kW



10. Tehniskie dati

- Nominālais spriegums 400 V, 3N~
- Frekvence 50 Hz
- Aizsardzības klase IPX4
- Slēgšanas jauda S2-18, S2-18S 9 kW
- Slēgšanas jauda S2-30 21 kW
- Izmēri 250 x 224 x 75 mm
- Apkārtējās vides temperatūra no -10 °C līdz +40 °C

Ieteicamās vadības ierīces:

C105VKK, Pro B2 / B3 / C2 / C3, Pro D, wave.com4 11kW, A2, K3-Next, K4-Next, CV31, CK31

LV

11. Utilizēšana



- Atbrīvojieties no iepakojuma materiāliem saskaņā ar spēkā esošajām atkritumu savākšanas vadlīnijām.
- Iekārtu atkritumi satur atkārtoti lietojamus materiālus, bet arī kaitīgas vielas. Nekādā gadījumā nedrīkst izmest iekārtu atkritumus sadzīves atkritumos! Tie jāiznīcina saskaņā ar spēkā esošajiem vietējiem noteikumiem.

Harvia power booster

HARVIA

Sauna & Spa

**Блок увеличения мощности
инструкция по монтажу**

Let's sauna.

Itm.nr.

O-S2-18 1-008-779

O-S2-18S 1-007-320

O-S2-30 1-009-280



RU



Содержание

1. Информация к настоящему документу	3
2. Важные указания по безопасности	4
2.1. Использование по назначению	4
2.2. Инструкции по технике безопасности для лица, выполняющего установку	4
3. Описание изделия	5
3.1. Комплект поставки	5
3.2. Функции изделия	5
3.3. Проектная нагрузка	5
4. Монтаж	6
4.1. Место монтажа	6
4.2. Монтаж	6
5. Подключение	7
5.1. Схема подключения	7
6. План подключения Pro B, C, home.com4	8
7. План подключения CV31, CK31	9
8. План подключения A2, K3-Next, K4-Next	10
9. План подключения wave.com4 11kW	11
10. Технические характеристики	12
11. Утилизация	12

1. Информация к настоящему документу

Внимательно прочитать инструкцию по монтажу и эксплуатации. Хранить настоящий документ рядом с блоком управления сауной, так как он содержит информацию, необходимую для безопасной эксплуатации устройства.



Эта инструкция по монтажу и эксплуатации также доступна в разделе «Download» на веб-сайте www.mediabank.harvia.com.

Предупреждающие знаки

Операции, представляющие опасность, отмечены в настоящей инструкции предупреждающими знаками. Обязательно соблюдать указания соответствующих знаков, чтобы избежать повреждений оборудования и травм, которые в самом неблагоприятном случае могут привести к смерти.

Предупреждающие знаки также снабжены сигнальными словами, означающими следующее:



ОПАСНО!

Несоблюдение соответствующего указания приводит к серьезным или смертельным травмам.



ПРЕДУПРЕЖДЕНИЕ!

Несоблюдение соответствующего указания может привести к серьезным или смертельным травмам.



ОСТОРОЖНО!

Несоблюдение соответствующего указания может привести к легким травмам.

ВНИМАНИЕ!

Означает возможность повреждения оборудования.

Другие знаки



Этим знаком обозначены рекомендации и полезные советы.

2. Важные указания по безопасности

Блок увеличения мощности S2-18, S2-18S и S2-30 сконструирован согласно признанным правилам техники безопасности. Тем не менее, при эксплуатации этого устройства могут возникать опасные ситуации. Строго соблюдать следующие указания по технике безопасности и специальные инструкции, приводимые в каждой главе.

2.1. Использование по назначению

Блок увеличения мощности S2-18, S2-18S и S2-30 используется для увеличения максимальной коммутируемой нагрузки Вашего блока управления сауной. Данное устройство может использоваться для всех блоков управления сауной с коммутационным выходом 230 В для контура безопасности и коммутируемой цепи.

Любое иное использование считается использованием не по назначению. Использование не по назначению может привести к повреждению изделия, серьезным травмам или смертельному исходу.

RU

2.2. Инструкции по технике безопасности для лица, выполняющего установку

- Разрешается выполнять работы по монтажу исключительно специалистам-электрикам или лицам с аналогичной квалификацией.
- Работы по монтажу и подключению блока увеличения мощности выполнять исключительно на обесточенном оборудовании.
- Соблюдать также требования регламентов, действующих в месте установки блока управления.
- При возникновении проблем, которые не удастся устранить, используя информацию руководства по монтажу, обратиться к поставщику устройства.
- При монтаже необходимо также обеспечить установку трехполюсного выключателя с расстоянием между контактами 3 мм. В качестве такого выключателя используется предохранитель.

3. Описание изделия

3.1. Комплект поставки

- Блок увеличения мощности
- Принадлежности для монтажа

3.2. Функции изделия

Блок увеличения мощности S2-18 / S2-18S / S2-30 используется для повышения максимальной коммутируемой нагрузки Вашего блока управления сауной. Два встроенных контактора предназначены для подключения напряжения к системе нагрева. Контактор K1 (ST1) используется в качестве контактора для контура безопасности, а контактор K2 (ST2) в качестве контактора для коммутируемой цепи.

При подключении ST2 к одному из выходов печи (U, V, или W) необходимо отключить фазовую синхронизацию блока управления сауной при ее наличии.



Включенная фазовая синхронизация может привести к неправильному регулированию и, соответственно, к более продолжительному времени нагрева.

RU

3.3. Проектная нагрузка

Блок увеличения мощности в соответствующем исполнении может обеспечивать следующую мощность:

- S2-18/S2-18S 9 кВт
- S2-30 21 кВт

4. Монтаж

4.1. Место монтажа

Монтаж устройства необходимо выполнять вне кабины сауны на высоте ок. 1,70 м вдали от источников тепла. Для обеспечения тихой и бесшумной работы сауны не рекомендуется устанавливать устройство на стене кабины сауны. Установку должен выполнять имеющий лицензию электромонтер в соответствии с частью 703 стандарта VDE 0100.

4.2. Монтаж



ПРЕДУПРЕЖДЕНИЕ!

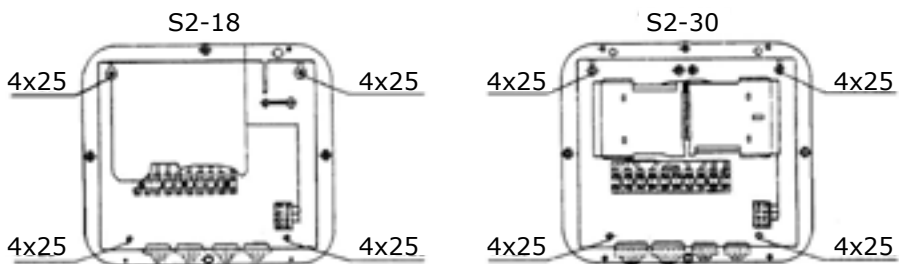
Опасность поражения током

- Прежде чем снимать крышку корпуса, необходимо обесточить устройство.

RU

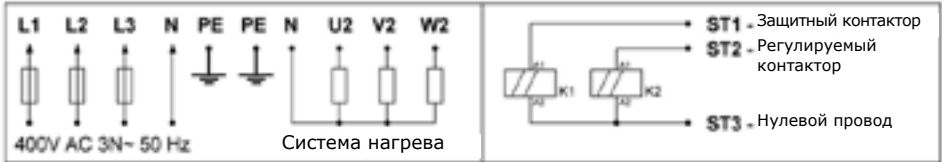
Выполнить монтаж устройства при помощи входящих в комплект поставки шурупов с полукруглой головкой (см. **рис. 1**).

рис. 1

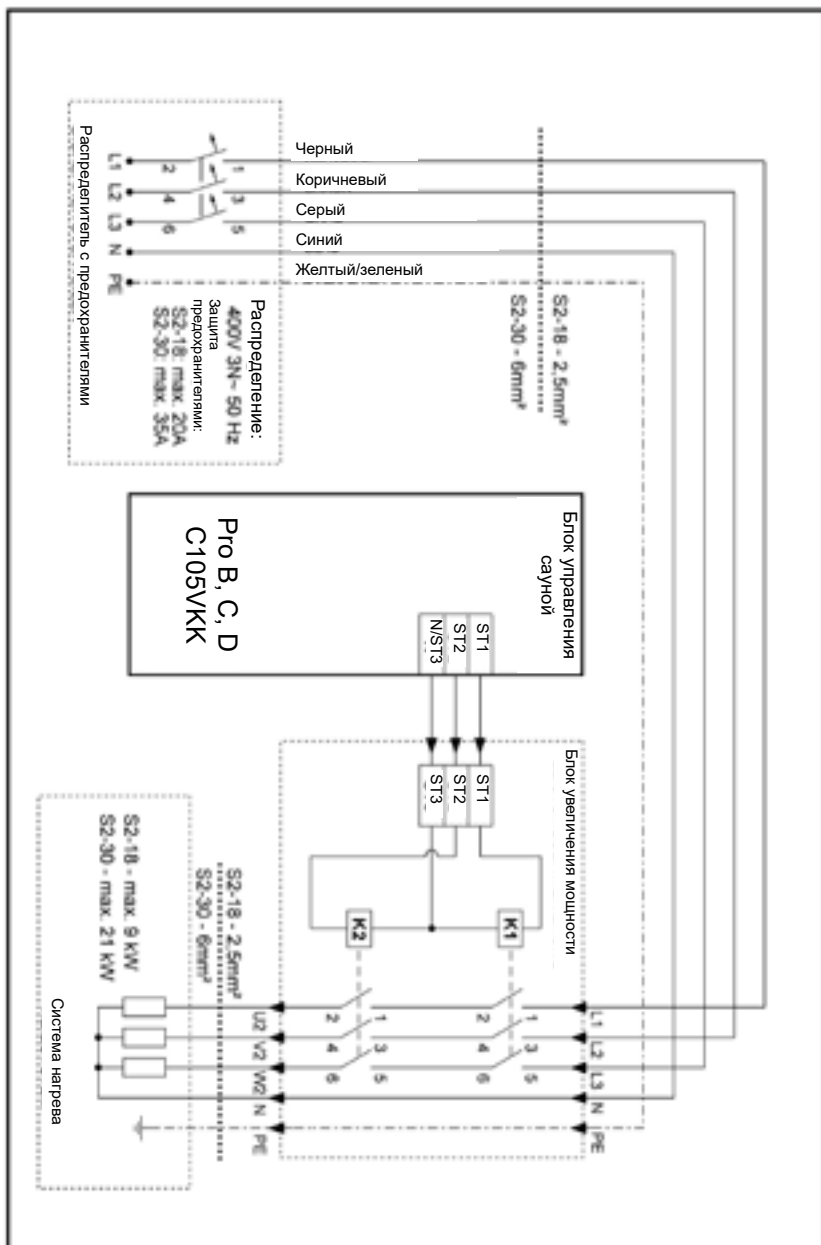


5. Подключение

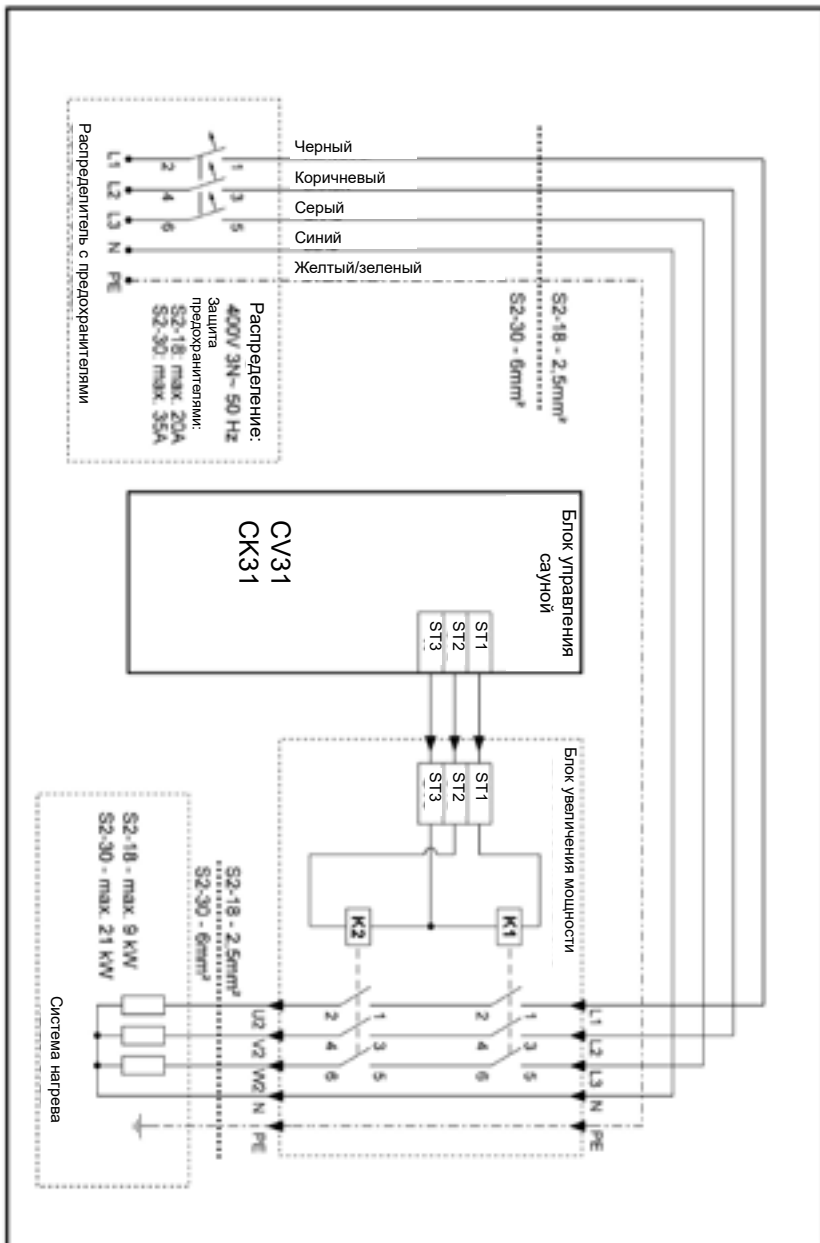
5.1. Схема подключения



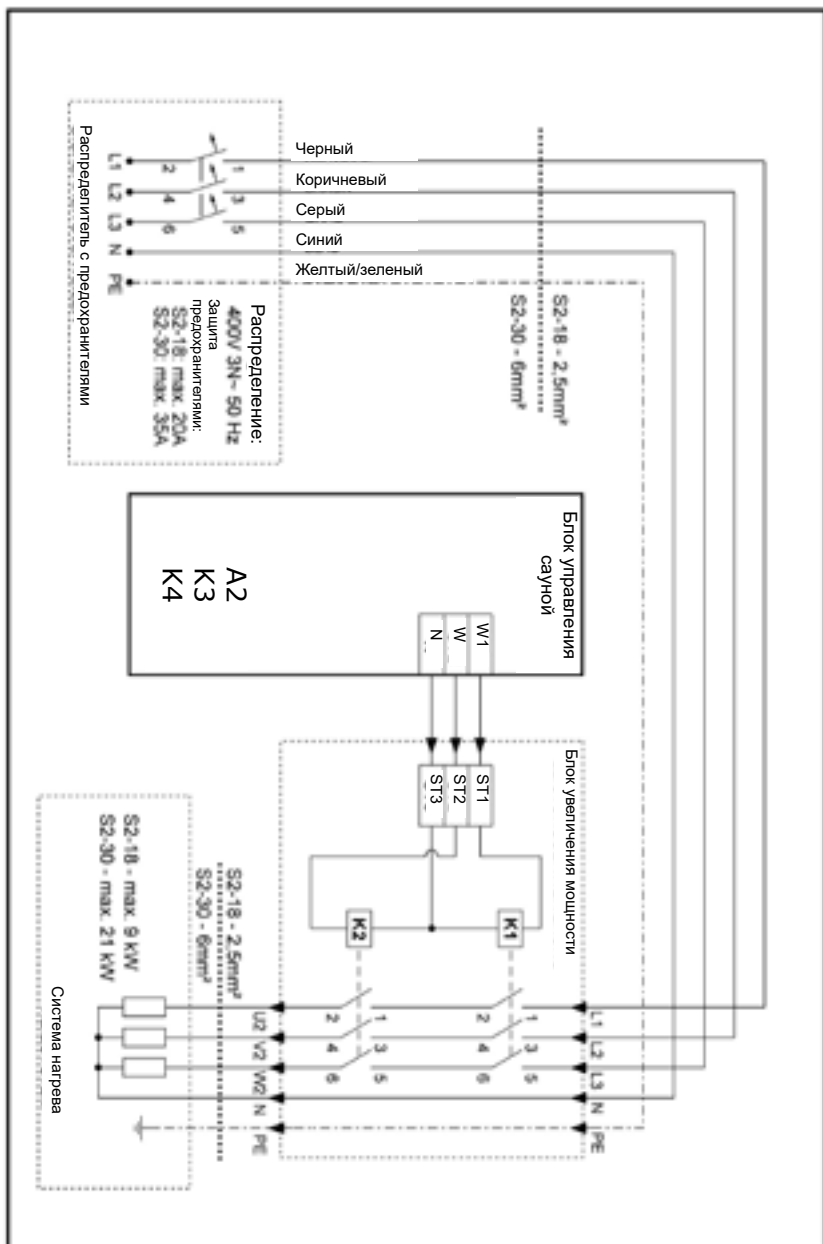
6. План подключения Pro В, С, D, С105VKK



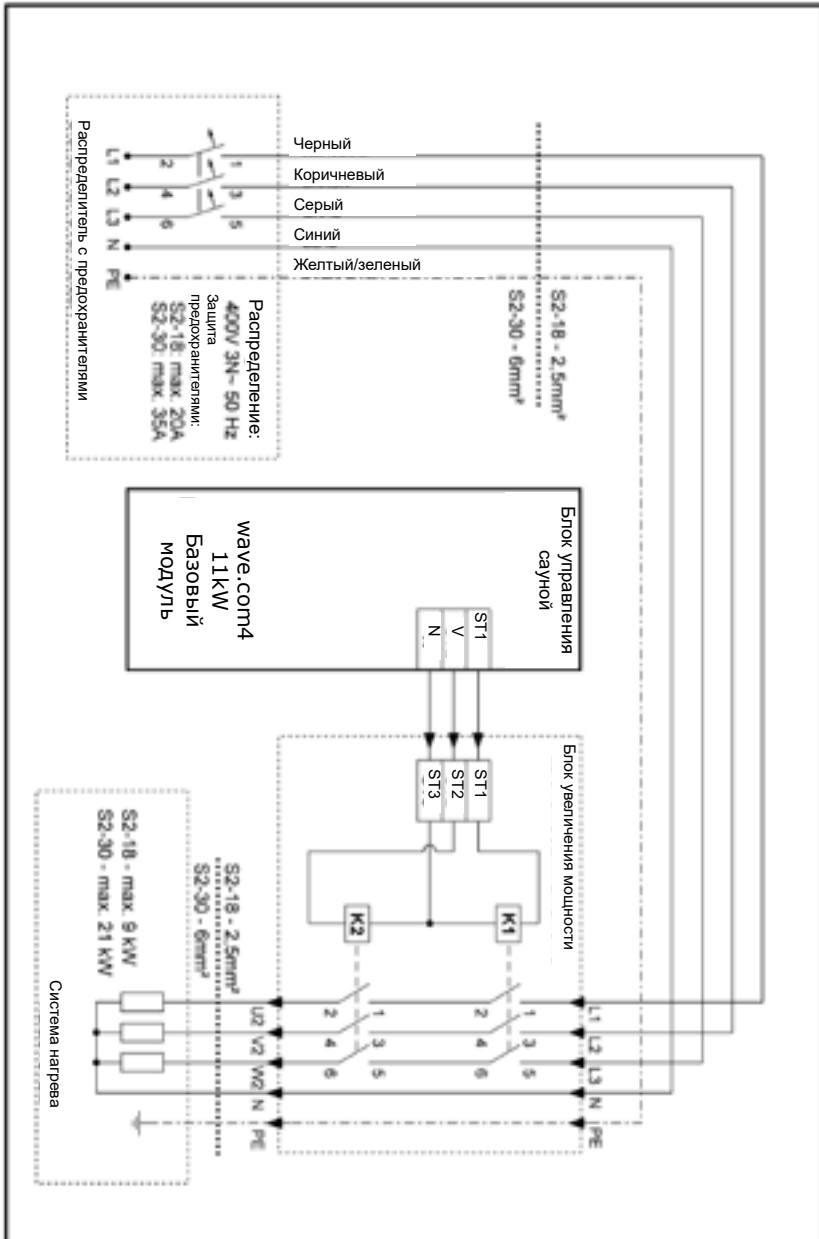
7. План подключения CV31, СК31



8. План подключения A2, K3-Next, K4-Next



9. План подключения wave.com4 11kW



10. Технические характеристики

- | | |
|------------------------------------|---------------------|
| • Номинальное напряжение | 400 В, 3N~ |
| • Частота | 50 Гц |
| • Класс защиты | IPX4 |
| • Мощность включения S2-18, S2-18S | 9 кВт |
| • Мощность включения S2-30 | 21 кВт |
| • Размеры | 250 x 224 x 75 мм |
| • Температура внешней среды | от -10 °С до +40 °С |

Рекомендуемые блоки управления:

C105VKK, Pro B2 / B3 / C2 / C3, Pro D, wave.com4 11kW, A2, K3-Next, K4-Next, CV31, CK31

RU

11. Утилизация



- Утилизировать упаковочные материалы в соответствии с действующими стандартами по утилизации.
- Устройства содержат материалы, которые могут быть использованы повторно, а также вредные вещества. Поэтому запрещается утилизировать устройство вместе с бытовым мусором. Утилизировать исключительно в соответствии с действующими правилами утилизации.

Harvia power booster

HARVIA

Sauna & Spa

Wzmacniacz mocy Instrukcja montażu

Let's sauna.

Itm.nr.

O-S2-18 1-008-779

O-S2-18S 1-007-320

O-S2-30 1-009-280



PL



Spis treści

1. Wprowadzenie do instrukcji	3
2. Ważne wskazówki bezpieczeństwa	4
2.1. Użytkowanie zgodne z przeznaczeniem	4
2.2. Wskazówki bezpieczeństwa dla monterów	4
3. Opis produktu	5
3.1. Zakres dostawy	5
3.2. Funkcje produktu	5
3.3. Obciążenie standardowe	5
4. Montaż	6
4.1. Miejsce montażu	6
4.2. Montaż	6
5. Przyłączanie	7
5.1. Schemat przyłącza	7
6. Schemat połączeń Professional B, C, D, C105VKK	8
7. Schemat połączeń CV31, CK31	9
8. Schemat połączeń A2, K3-Next, K4-Next	10
9. Schemat połączeń wave.com4 11kW	11
10. Dane techniczne	12
11. Utylizacja	12

1. Wprowadzenie do instrukcji

Przeczytaj uważnie niniejszą instrukcję montażu i obsługi. Przechowuj ją w pobliżu jednostki sterującej sauny. Dzięki temu będziesz mógł w każdej chwili z niej skorzystać w celu uzyskania informacji dotyczących bezpieczeństwa i obsługi.



Niniejsza instrukcja obsługi dostępna jest również do pobrania na naszej stronie internetowej www.mediabank.harvia.com, zakładka DOWNLOADS.

Symbole używane w ostrzeżeniach

W niniejszej instrukcji montażu i obsługi przed działaniami stwarzającymi zagrożenie umieszczone jest ostrzeżenie. Należy bezwzględnie przestrzegać tych ostrzeżeń. Pozwoli to zapobiec uszkodzeniom mienia i obrażeniom, które w najgorszym przypadku mogą być nawet śmiertelne.

Ostrzeżenia zawierają hasła ostrzegawcze, które mają następujące znaczenia:



NIEBEZPIECZEŃSTWO!

Nieprzestrzeganie tego ostrzeżenia prowadzi do śmierci lub poważnych obrażeń.



OSTRZEŻENIE!

Zignorowanie tego ostrzeżenia może doprowadzić do śmierci lub poważnych obrażeń.



OSTROŻNIE!

Nieprzestrzeganie tego ostrzeżenia może doprowadzić do niewielkich obrażeń.

UWAGA!

To hasło ostrzega przed szkodami rzeczowymi.

Inne symbole



Ten symbol oznacza rady i przydane wskazówki.

2. Ważne wskazówki bezpieczeństwa

Wzmacniacze mocy S2-18, S2-18S oraz S2-30 są wykonane zgodnie z powszechnie przyjętymi zasadami techniki bezpieczeństwa. Mimo to jednak podczas użytkowania mogą zaistnieć pewne zagrożenia. Dlatego należy stosować się do poniższych zasad bezpieczeństwa i specjalnych ostrzeżeń zamieszczonych w poszczególnych rozdziałach.

2.1. Użytkowanie zgodne z przeznaczeniem

Wzmacniacze mocy S2-18, S2-18S oraz S2-30 służą do rozszerzania zakresu maksymalnego obciążenia łączeniowego posiadanej jednostki sterującej sauny. Urządzenie może być używane ze wszystkimi jednostkami sterującymi sauny, które posiadają wyjście przełączające 230 V dla obwodu bezpieczeństwa i sterowania.

Każde inne użycie jest użyciem niezgodnym z przeznaczeniem. Użytkowanie niezgodne z przeznaczeniem może spowodować uszkodzenie produktu, ciężkie obrażenia lub śmierć.

PL

2.2. Wskazówki bezpieczeństwa dla monterów

- Montaż może wykonywać tylko wykwalifikowany elektryk lub osoba posiadająca podobne kwalifikacje.
- Prace w zakresie montażu i podłączania wzmacniacza mocy można wykonywać wyłącznie wówczas, gdy instalacja jest odłączona od napięcia.
- Należy również przestrzegać lokalnych przepisów obowiązujących w miejscu instalacji.
- W kwestiach, które nie zostały w sposób wyczerpujący opisane w instrukcji montażu, zwróć się dla własnego bezpieczeństwa do swojego dostawcy.
- Podczas instalacji należy zaplanować trójbiegunową możliwość odłączenia z otwarciem styku na 3 mm. Można to zapewnić poprzez zastosowanie bezpiecznika.

3. Opis produktu

3.1. Zakres dostawy

- Wzmacniacz mocy
- Akcesoria montażowe

3.2. Funkcje produktu

Wzmacniacze mocy S2-18 / S2-18S / S2-30 służą do rozszerzania zakresu maksymalnego obciążenia łączeniowego posiadanej jednostki sterującej sauny. Dwa wbudowane w nich styczniki służą do przełączania dopływu napięcia sieciowego do systemu grzewczego. Stycznik K1 (ST1) jest używany jako stycznik dla obwodu bezpieczeństwa, a stycznik K2 (ST2) jako stycznik dla obwodu sterowania.

W przypadku podłączenia stycznika ST2 do jednego z wyjść pieca (U, V lub W) należy wyłączyć ew. wyrównanie faz jednostki sterującej sauny.



W przypadku aktywnego wyrównania faz może dojść do nieprawidłowej regulacji, a w następstwie tego do wydłużenia czasów nagrzewania.

PL

3.3. Obciążenie standardowe

Wzmacniacz mocy może w odpowiedniej wersji przełączać następującą moc:

- S2-18/S2-18S 9 kW
- S2-30 21 kW

4. Montaż

4.1. Miejsce montażu

Urządzenie należy zamontować poza obrębem kabiny sauny na wysokości ok. 1,70 m, z dala od zewnętrznych źródeł ciepła. Aby zapewnić spokojną i cichą eksploatację sauny, zalecamy w miarę możliwości nie montować urządzenia na ścianie kabiny sauny. Instalację powinien wykonać uprawniony elektryk zgodnie z przepisami VDE 0100, część 703.

4.2. Montaż



OSTRZEŻENIE!

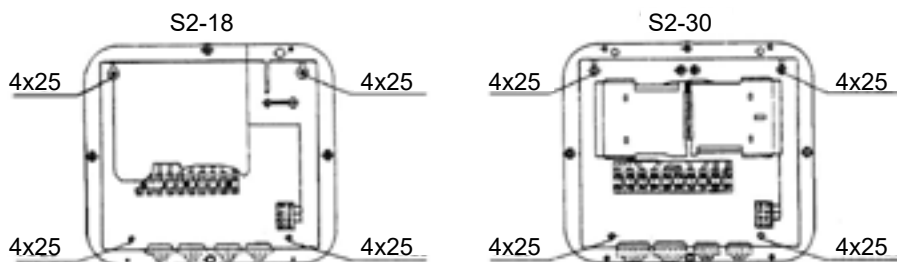
Ryzyko porażenia prądem elektrycznym

- Przed zdjęciem pokrywy obudowy odłączyć urządzenie od prądu.

PL

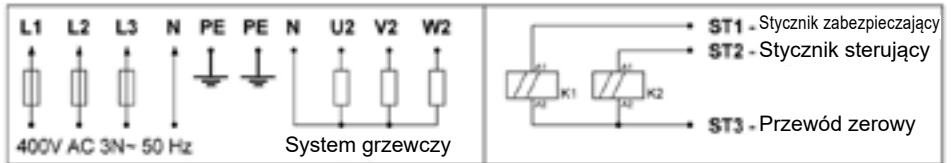
Zamontować urządzenie za pomocą zawartych w zakresie dostawy wkrętów do drewna z łbem kulistym (zobacz **Rys. 1**).

Rys. 1

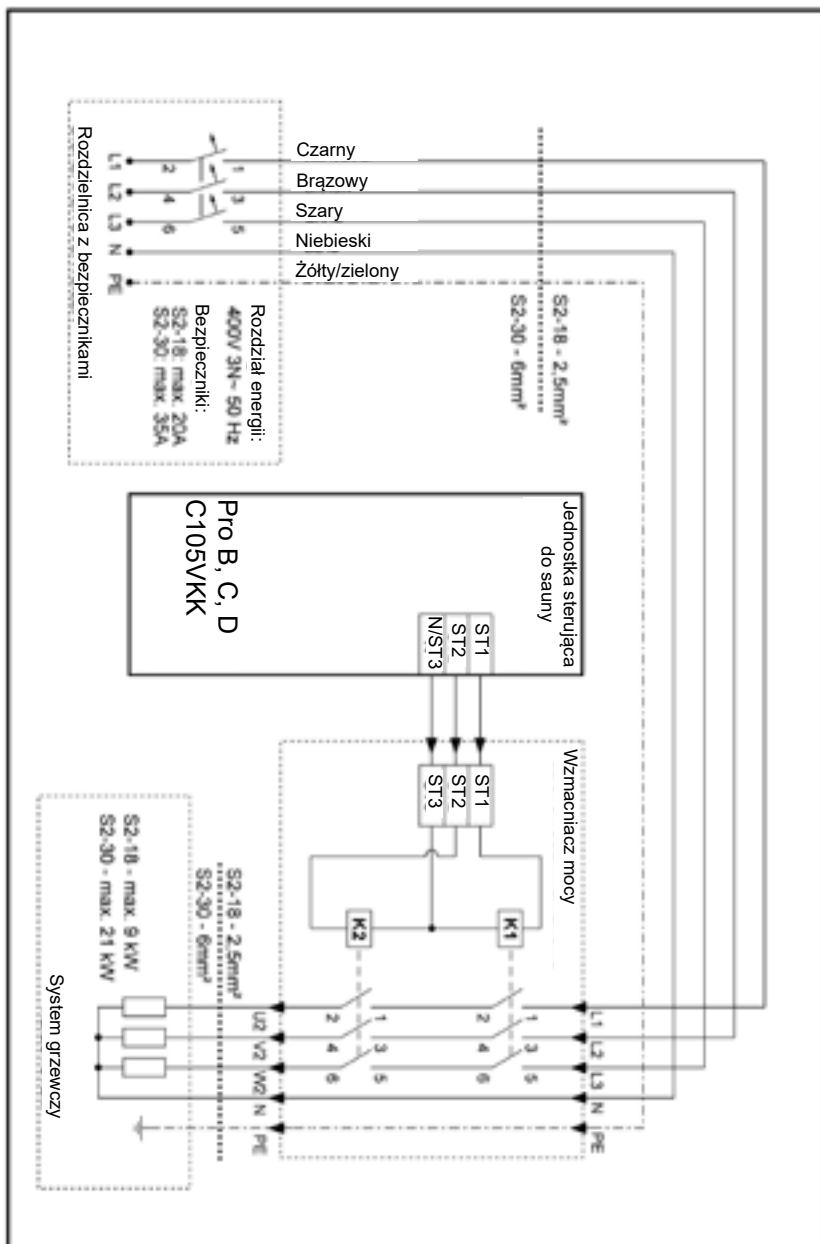


5. Przyłączenie

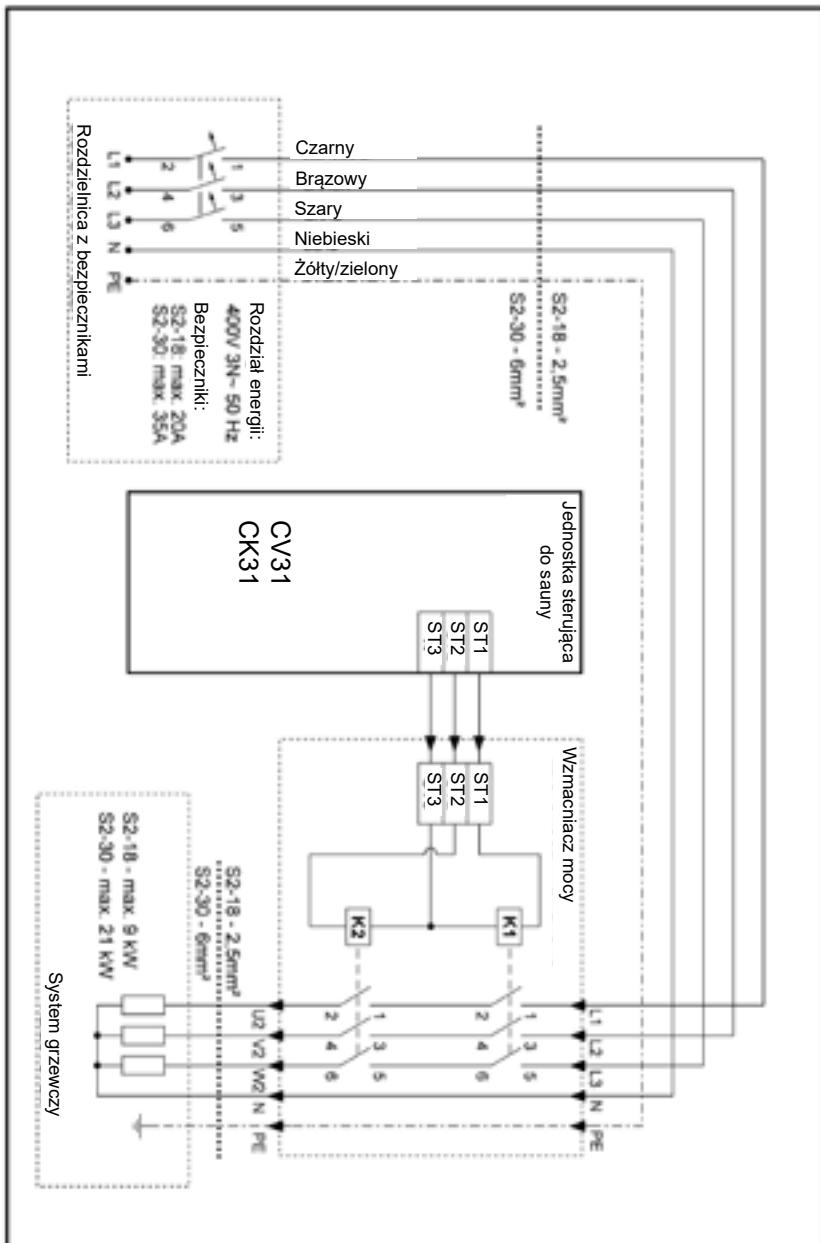
5.1. Schemat przyłącza



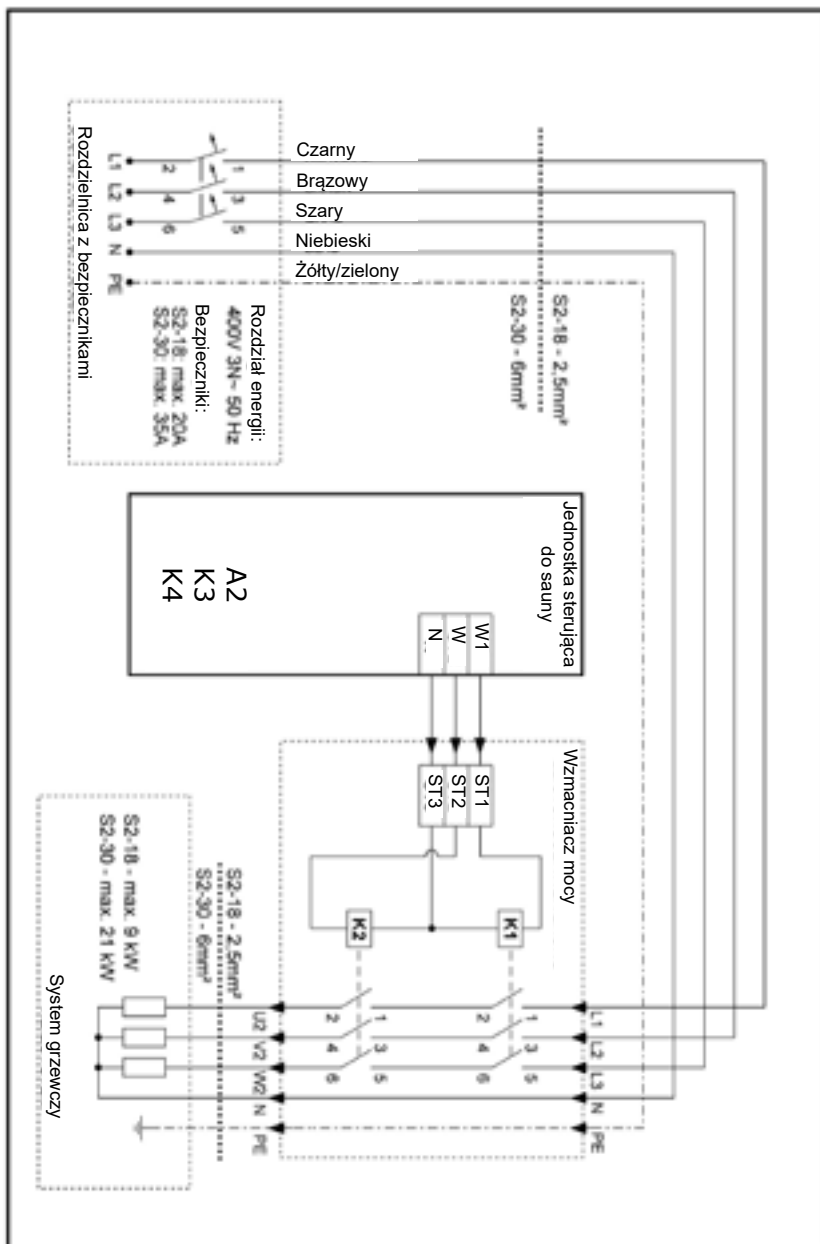
6. Schemat połączeń Professional B, C, D, C105VKK



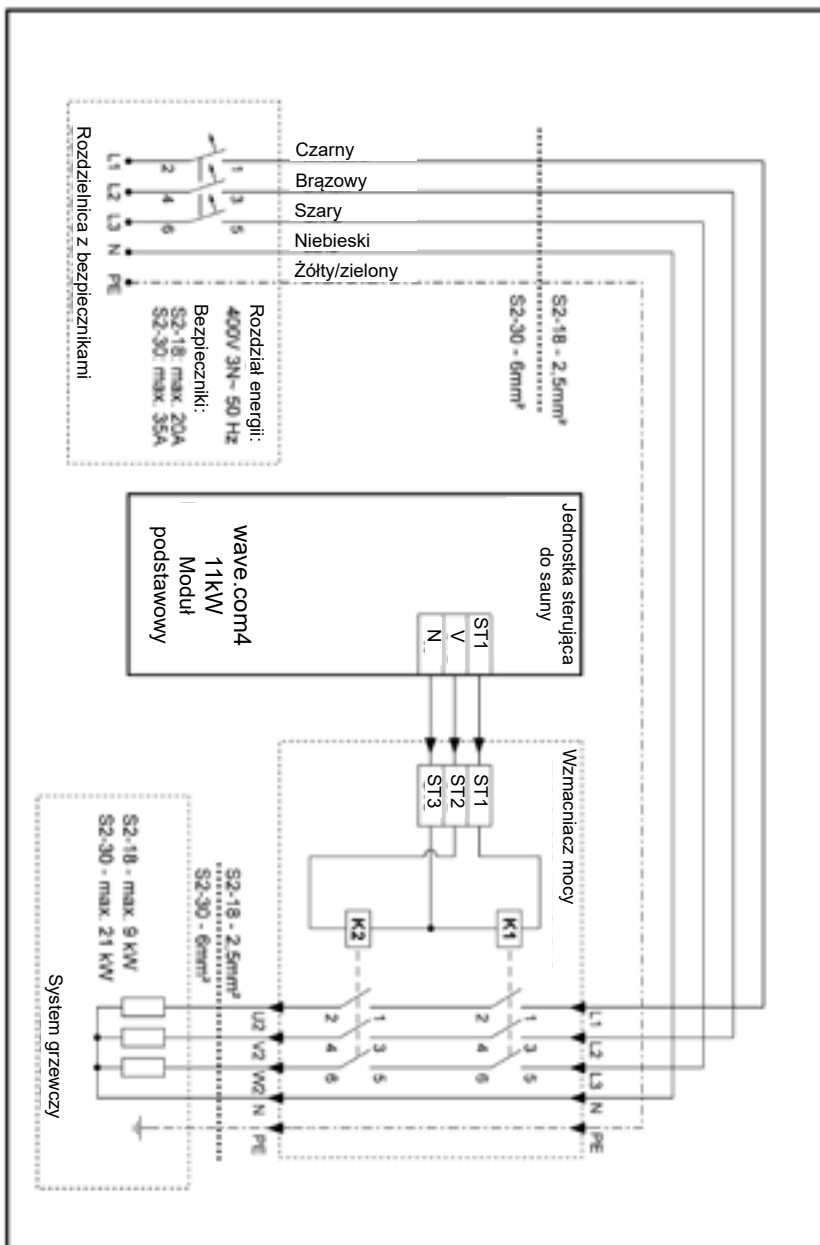
7. Schemat połączeń CV31, CK31



8. Schemat połączeń A2, K3-Next, K4-Next



9. Schemat połączeń wave.com4 11kW



10. Dane techniczne

- Napięcie znamionowe 400 V, 3N~
- Częstotliwość 50 Hz
- Stopień ochrony IPX4
- Moc łączeniowa S2-18, S2-18S 9 kW
- Moc łączeniowa S2-30 21 kW
- Wymiary 250 x 224 x 75 mm
- Temperatura otoczenia -10°C do +40°C

Zalecane jednostki sterujące:

C105VKK, Pro B2 / B3 / C2 / C3, Pro D, wave.com4 11kW, A2, K3-Next, K4-Next, CV31, CK31.

PL

11. Utylizacja



- Utylizuj materiały opakowaniowe zgodnie z obowiązującymi jednościami dyrektywami.
- Zużyte urządzenia zawierają materiały możliwe do powtórniego przetworzenia jak również szkodliwe substancje. Dlatego nie umieszczaj ich w pojemniku na urządzenia nienadające się do powtórniego przetworzenia, lecz utylizuj je zgodnie z lokalnymi przepisami.

Harvia power booster

HARVIA

Sauna & Spa

Ampliación de potencia Instrucciones de montaje

Let's sauna.

Itm.nr.

O-S2-18 1-008-779

O-S2-18S 1-007-320

O-S2-30 1-009-280



ES



Índice

1. Sobre este manual	3
2. Indicaciones útiles para su seguridad	4
2.1. Uso previsto	4
2.2. Indicaciones de seguridad para el montador	4
3. Descripción del producto	5
3.1. Volumen de suministro	5
3.2. Funciones del producto	5
3.3. Carga reguladora	5
4. Montaje	6
4.1. Lugar de montaje	6
4.2. Montaje	6
5. Conexión	7
5.1. Esquema de conexión	7
6. Diagrama de conexiones Professional B, C, D, C105VKK	8
7. Diagrama de conexiones CV31, CK31	9
8. Diagrama de conexiones A2, K3-Next, K4-Next	10
9. Diagrama de conexiones wave.com4 11kW	11
10. Datos técnicos	12
11. Eliminación	12

1. Sobre este manual

Lea detenidamente estas instrucciones de montaje y uso, y guárdelas cerca de la unidad de control de sauna. De esta forma podrá consultar en todo momento la información necesaria para su seguridad y para utilizar el dispositivo.



Encontrará también nuestras instrucciones de montaje y uso en el área de descargas de nuestra página web www.mediabank.harvia.com.

Símbolos de advertencia

En estas instrucciones de montaje y uso se incluye una advertencia antes de las actividades que puedan suponer un peligro. Tenga en cuenta en todo momento estas advertencias. Así evitará daños materiales y lesiones que, en casos extremos, podrían llegar a ser mortales.

En las advertencias se utilizarán palabras clave que tienen el significado siguiente:



¡PELIGRO!

Si no tiene en cuenta esta advertencia, se producirán lesiones graves o incluso la muerte.



¡ADVERTENCIA!

Si no tiene en cuenta esta advertencia, pueden producirse lesiones graves o incluso la muerte.



¡PRECAUCIÓN!

Si no tiene en cuenta esta advertencia, pueden producirse lesiones leves.

¡ATENCIÓN!

Esta palabra clave le avisa de posibles daños materiales.

Otros símbolos



Este símbolo indica consejos e indicaciones útiles.

2. Indicaciones útiles para su seguridad

La ampliación de potencia S2-18, S2-18S y S2-30 está construida conforme a las reglas técnicas de seguridad homologadas. A pesar de ello, su utilización puede comportar riesgos. Por esta razón, respete las indicaciones de seguridad siguientes, así como las advertencias especiales de cada capítulo.

2.1. Uso previsto

La ampliación de potencia S2-18, S2-18S y S2-30 sirve para ampliar la carga de conmutación máxima de su control de sauna. El aparato puede utilizarse para todos los controles de sauna que posean una salida de conmutación de 230 V para el circuito de seguridad y de conmutación.

Cualquier uso que difiera de los mencionados se considerará un uso indebido. Un uso indebido puede provocar daños en el producto, así como graves lesiones o incluso la muerte.

ES

2.2. Indicaciones de seguridad para el montador

- El montaje debe realizarlo únicamente un electricista o una persona con una cualificación similar.
- Los trabajos de montaje y conexión en la ampliación de potencia solo deben llevarse a cabo sin tensión.
- Tenga también en cuenta las disposiciones legales locales que rijan en el lugar de instalación.
- Para su seguridad, consulte a su distribuidor en caso de que surjan problemas que no estén contemplados detalladamente en las instrucciones de montaje.
- En la instalación hay que prever una posibilidad de desconexión de tres polos con abertura de contactos de 3 mm. Esto se consigue con el fusible.

3. Descripción del producto

3.1. Volumen de suministro

- Ampliación de potencia
- Accesorios de montaje

3.2. Funciones del producto

La ampliación de potencia S2-18 / S2-18S / S2-30 sirve para aumentar la carga de conmutación máxima de su control de sauna. Los dos contactores integrados sirven para conmutar la tensión de red en el sistema calefactor. El contactor K1 (ST1) se utiliza como protección para el circuito de seguridad y el contactor K2 (ST2) como protección para el circuito de conmutación.

Cuando se conecta el ST2 con una de las salidas del calefactor (U, V o W) se debe desactivar, de haberla, la conmutación de fases del control de la sauna.



Con la conmutación de fases activada se puede producir una regulación errónea y de este modo prolongarse el tiempo de calentamiento.

3.3. Carga reguladora

En la versión correspondiente, la ampliación de potencia puede conmutar la siguiente potencia:

- S2-18/S2-18S 9 kW
- S2-30 21 kW

4. Montaje

4.1. Lugar de montaje

Monte el aparato fuera de la cabina de la sauna a una altura de aprox. 1,70 m, en un lugar sin fuentes de calor externas. Para garantizar un uso de la sauna tranquilo y silencioso le recomendamos que, si es posible, no monte el aparato en la pared de la cabina de la sauna. La instalación debe ser llevada a cabo por un electricista autorizado y conforme a la disposición VDE 0100, parte 703.

4.2. Montaje



¡ADVERTENCIA!

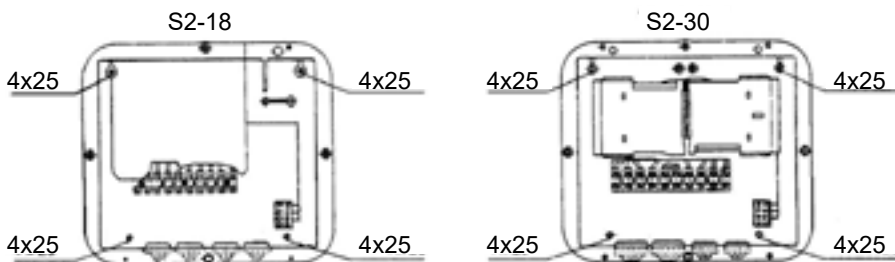
Riesgo de descarga eléctrica

- Desconecte la corriente del aparato antes de retirar la tapa de la carcasa.

Monte el aparato con los tornillos semicirculares para madera incluidos en el volumen de suministro (véase **Fig. 1**).

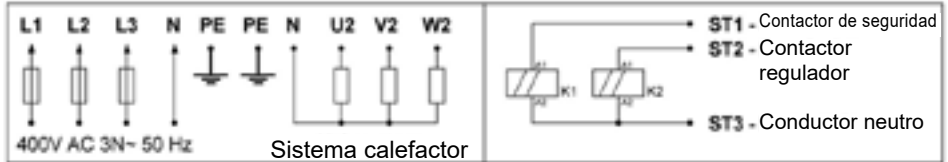
ES

Fig. 1

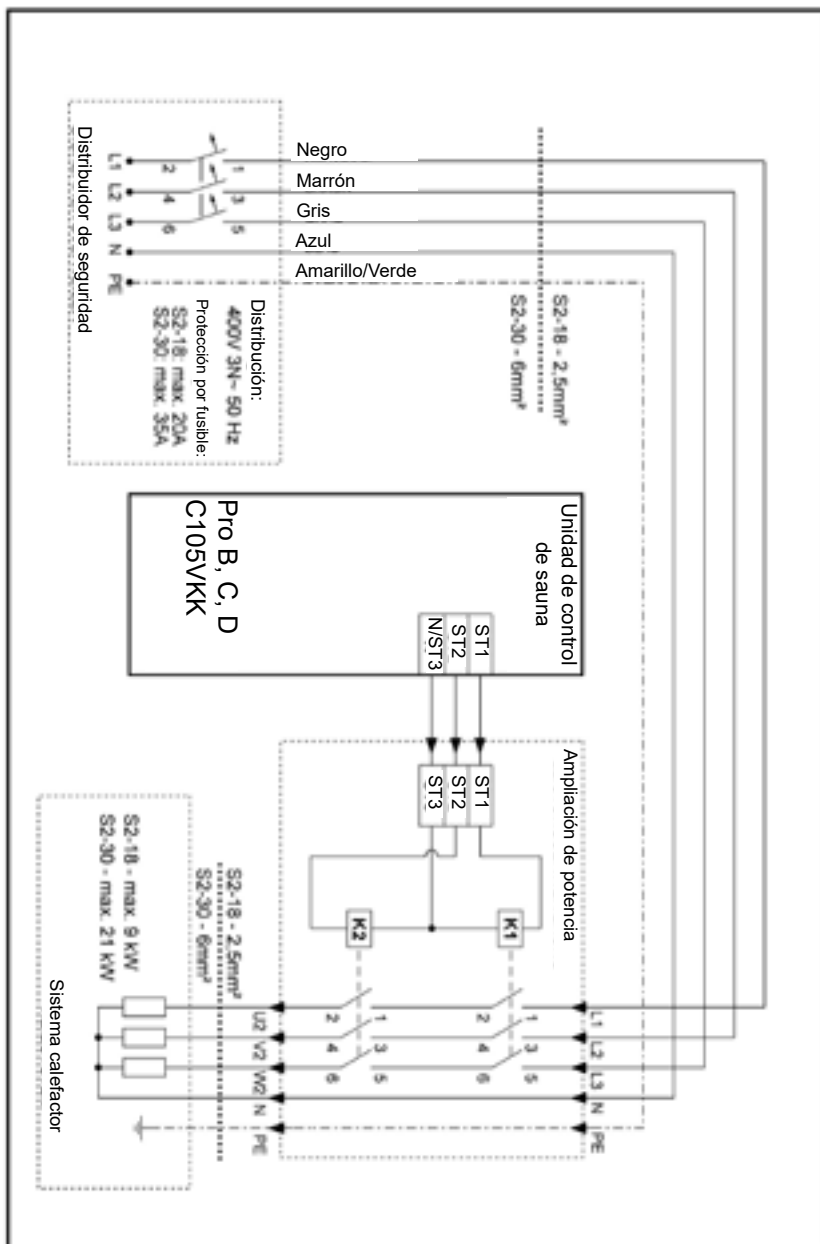


5. Conexión

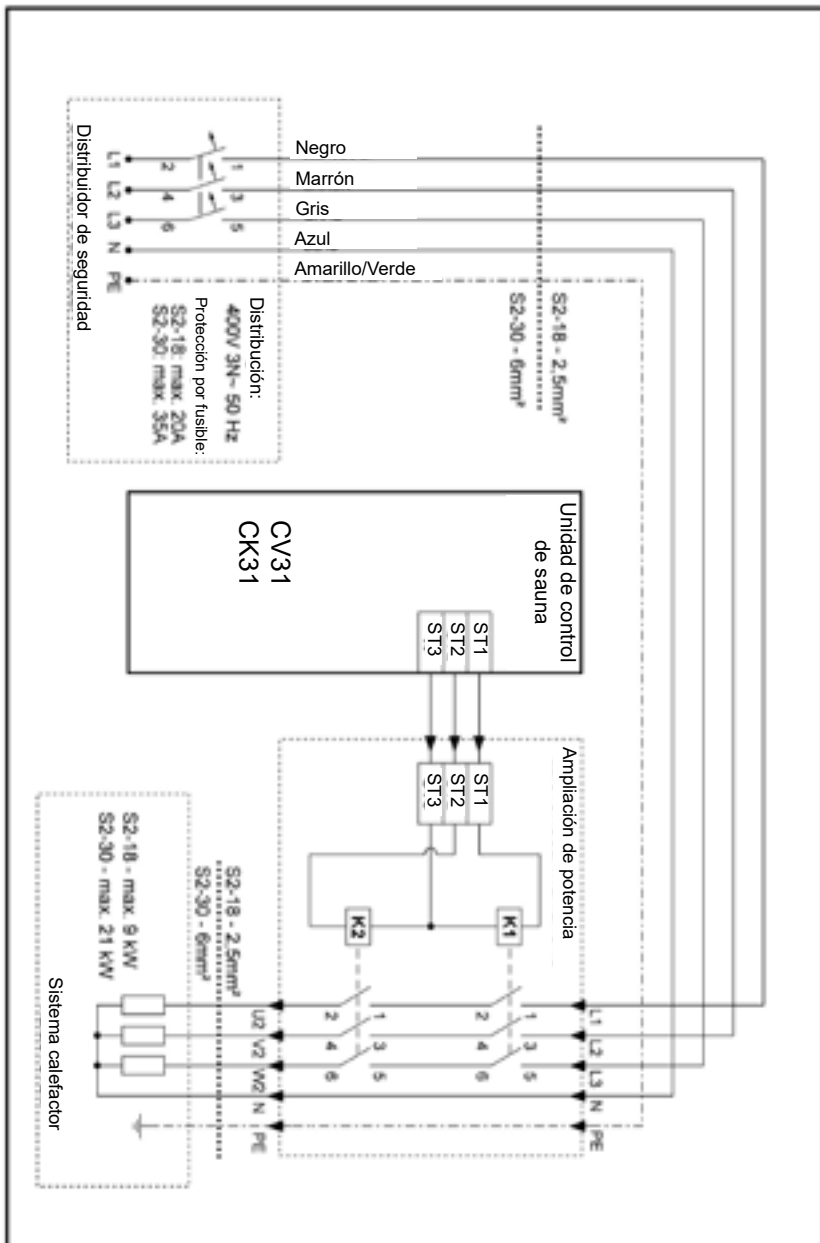
5.1. Esquema de conexión



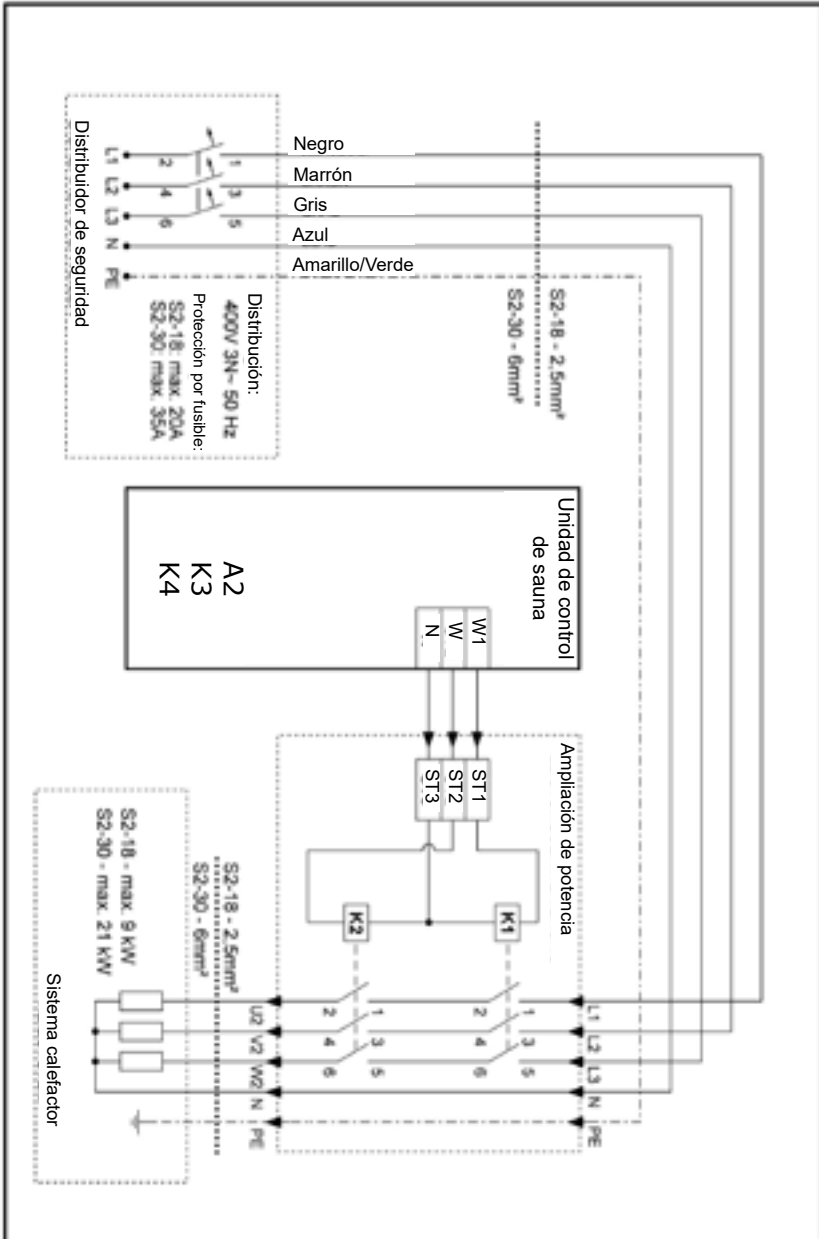
6. Diagrama de conexiones Professional B, C, D, C105VKK



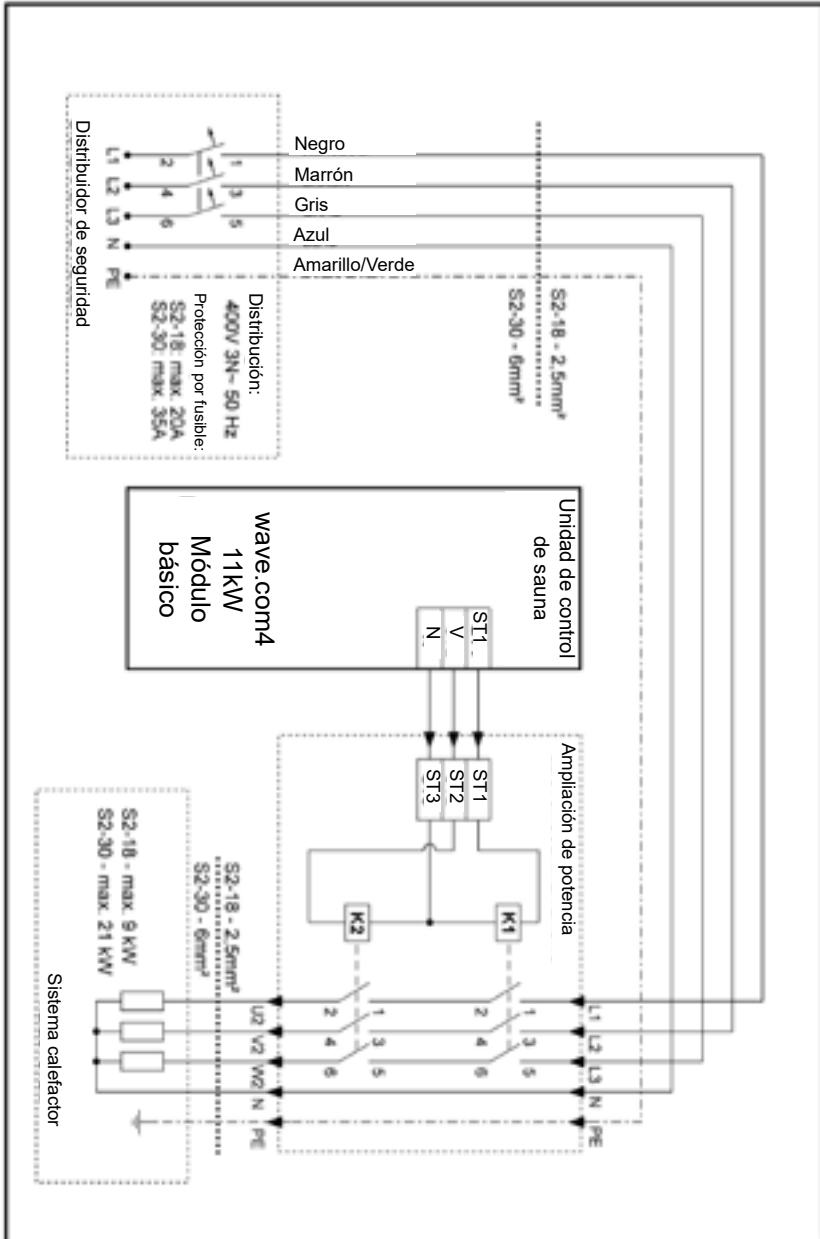
7. Diagrama de conexiones CV31, CK31



8. Diagrama de conexiones A2, K3-Next, K4-Next



9. Diagrama de conexiones wave.com4 11kW



10. Datos técnicos

- Tensión nominal 400V, 3N~
- Frecuencia 50 Hz
- Clase de protección IPX4
- Potencia de ruptura S2-18, S2-18S 9 kW
- Potencia de ruptura S2-30 21 kW
- Dimensiones 250 x 224 x 75 mm
- Temperatura ambiente -10 °C hasta +40 °C

Dispositivos de control recomendados:

C105VKK, Pro B2 / B3 / C2 / C3, Pro D, wave.com4 11kW, A2, K3-Next, K4-Next, CV31, CK31

ES

11. Eliminación



- Elimine el material de embalaje conforme a las normas vigentes.
- Los dispositivos usados contienen tanto materiales reutilizables como sustancias tóxicas. Por esta razón, en ningún caso debe tirar el dispositivo a la basura, sino eliminarlo conforme a la normativa vigente.

Let's sauna.



@ harviaglobal

GLOBAL

Harvia Finland
Teollisuustie 1-7
40951 Muurame
FINLAND
T +358 207 464 000
harvia@harvia.com

CENTRAL EUROPE

Harvia Austria GmbH
Wartenburger Straße 31
4840 Vöcklabruck
AUSTRIA
T +43 (0) 7672 22 900-50
info@harvia.com